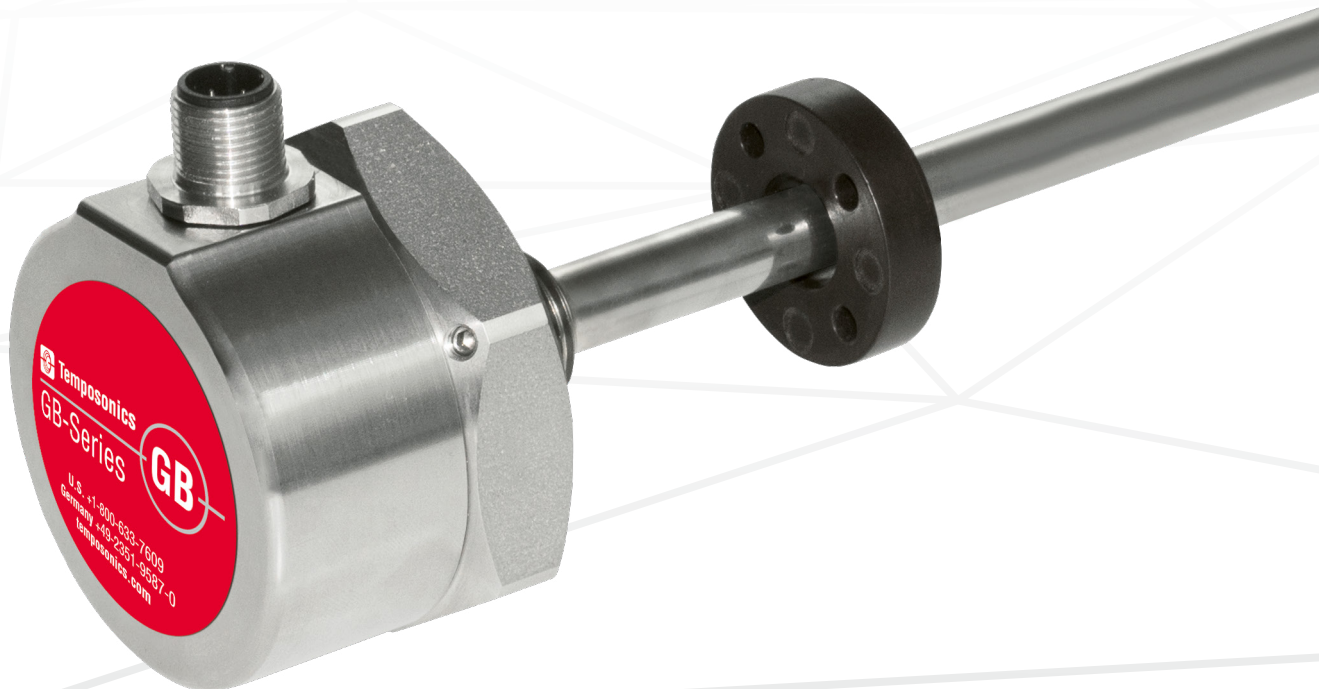


## Datenblatt

# GB-Serie mit Gewindeflansch SSI

Magnetostriktive Lineare Positionssensoren

- Sensorelektronik samt Sensorelement austauschbar
- Flaches & kompaktes Sensorelektronikgehäuse
- Elektrischer Anschluss stufenlos drehbar



## MESSVERFAHREN

Die absoluten, linearen Positionssensoren von Temposonics basieren auf der firmeneigenen proprietären, magnetostriktiven Technologie und erfassen Positionen zuverlässig und präzise.

Jeder der robusten Temposonics Positionssensoren besteht aus einem ferromagnetischen Wellenleiter, einem Positionsmagneten, einem Torsions-Impulswandler und Sensorelektronik zur Signalaufbereitung. Der Magnet, der am bewegten Maschinenteil befestigt ist, erzeugt an seiner jeweiligen Position ein Magnetfeld auf dem Wellenleiter. Zur Positionsbestimmung wird ein kurzer Stromimpuls in den Wellenleiter geleitet, welcher ein radiales Magnetfeld erzeugt. Die kurzzeitige Interaktion beider Magnetfelder löst einen Torsionsimpuls aus, der den Wellenleiter entlangläuft. Wenn die Ultraschallwelle das Ende des Wellenleiters erreicht, wird sie in ein elektrisches Signal umgewandelt. Die Geschwindigkeit, mit der sich die Welle ausbreitet, ist bekannt. Daher lässt sich anhand der Zeit, die zwischen dem Auslösen des Stromimpulses und dem Empfang des Rücksignals vergeht, eine exakte, lineare Positionsmessung bestimmen. So entsteht ein zuverlässiges Positionsmesssystem mit hoher Genauigkeit und Wiederholbarkeit.

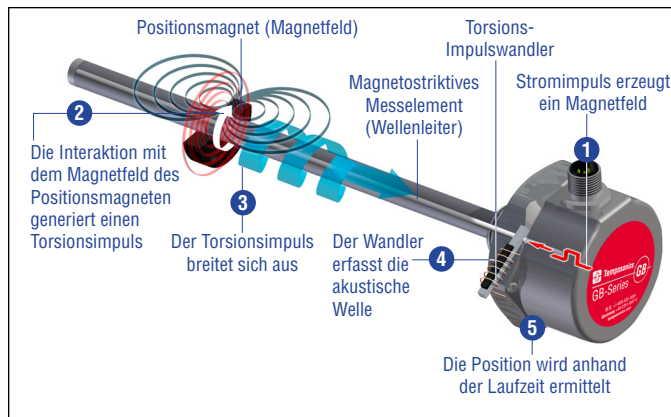


Abb. 1: Zeitbasiertes magnetostriktives Positionsmessprinzip

## GB-M/GB-T SENSOR

Robust, berührungslos und verschleißfrei – Temposonics Positionssensoren sind äußerst langlebig und liefern beste Messergebnisse im rauen Umfeld von Industrieapplikationen. Die hohe Qualität des in Eigenfertigung hergestellten Wellenleiters bildet die Grundlage für präzise Messungen. Der Positionsmagnet wird am Kolbenboden des Hydraulikzylinders befestigt und gleitet berührungslos über das Sensorelement mit dem innenliegenden Wellenleiter.

Der GB-M/GB-T Sensor erweitert die Temposonics® GB-Produktserie. Sein kompaktes Gehäuse lässt sich leicht montieren, auch wenn nur wenig Platz zur Verfügung steht. Dank der hohen Temperaturbeständigkeit müssen z.B. keine Maßnahmen zur Kühlung des Sensors getroffen werden. Das erspart Ihnen Zeit- und Arbeitsaufwand. Weitere Vorteile des GB-M/GB-T Sensors sind:

### DREH MICH.

Der elektrische Anschluss kann stufenlos um 360 Grad gedreht und wie gewünscht ausgerichtet werden – auch im Anschluss an die Montage.



### WECHSLE MICH.


Das Sensorelement samt Sensorelektronik kann, wenn nötig, bei geschlossenem Hydraulikkreislauf ausgetauscht werden. Das erspart Ausfallzeiten und Wartungskosten.


### PROGRAMMIER MICH.

Die Setzpunkte, Start- und Endposition der Messstrecke, können kundenseitig programmiert und so individuell angepasst werden, z.B. mit dem Programmier-Kit.



## TECHNISCHE DATEN

Ausgang	
Schnittstelle	SSI (Synchron Serielles Interface) – Differenztreiber nach SSI Standard
Datenformat	Binär, Gray
Programmierung	Programmierung der Setzpunkte über optionales Zubehör
Messgröße	Position
Messwerte	
Auflösung	Min. Auflösung 5 µm
Zykluszeit	Bis 3,7 kHz, abhängig von der Messlänge
Linearität	≤ ±0,02 % F.S. (Minimum ±60 µm) typisch
Messwiederholgenauigkeit	≤ ±0,005 % F.S. (Minimum ±20 µm) typisch
Betriebsbedingungen	
Betriebstemperatur	–40...+90 °C, Option: –40...+75 °C/–40...+100 °C
Schutzart	IP67 bei sachgerechter Kabelsteckerinstallation IP68 bei Kabelausgang
Schockprüfung	100 g (Einzelschock) IEC-Standard 60068-2-27
Vibrationsprüfung	15 g/10...2000 Hz IEC-Standard 60068-2-6 (ausgenommen Resonanzstellen)
EMV-Prüfung	Elektromagnetische Störaussendung gemäß EN 61000-6-4 Elektromagnetische Störfestigkeit gemäß EN 61000-6-2 Der Sensor entspricht den EG-Richtlinien und ist  gekennzeichnet.
Magnetverfahrgeschwindigkeit	Beliebig
Design/Material	
Sensorelektronikgehäuse <sup>1</sup>	Edelstahl 1.4305 (AISI 303)
Sensorstab	Edelstahl 1.4306; 1.4307 (AISI 304L)
Messlänge	25...3250 mm
Betriebsdruck	350 bar, 700 bar Spitze (bei 10 × 1 min)
Mechanische Montage	
Einbaulage	Beliebig
Montagehinweise	Beachten Sie hierzu die technischen Zeichnungen und die Betriebsanleitung (Dokumentnummer: <a href="#">551631</a> )
Elektrischer Anschluss	
Anschlussart	M12 (8 pol.) Gerätestecker A-codiert M16 (7 pol.) Gerätestecker Kabelausgang
Betriebsspannung	+24 VDC (–15/+20 %)
Restwelligkeit	≤ 0,28 V <sub>pp</sub>
Stromaufnahme	90 mA typisch
Spannungsfestigkeit	500 VDC (0 V gegen Gehäuse)
Verpolungsschutz	Bis –30 VDC
Überspannungsschutz	Bis 36 VDC

1/ Bei der Option  (–40...+100 °C) wird ein Deckel aus Aluminium eingesetzt

## TECHNISCHE ZEICHNUNG

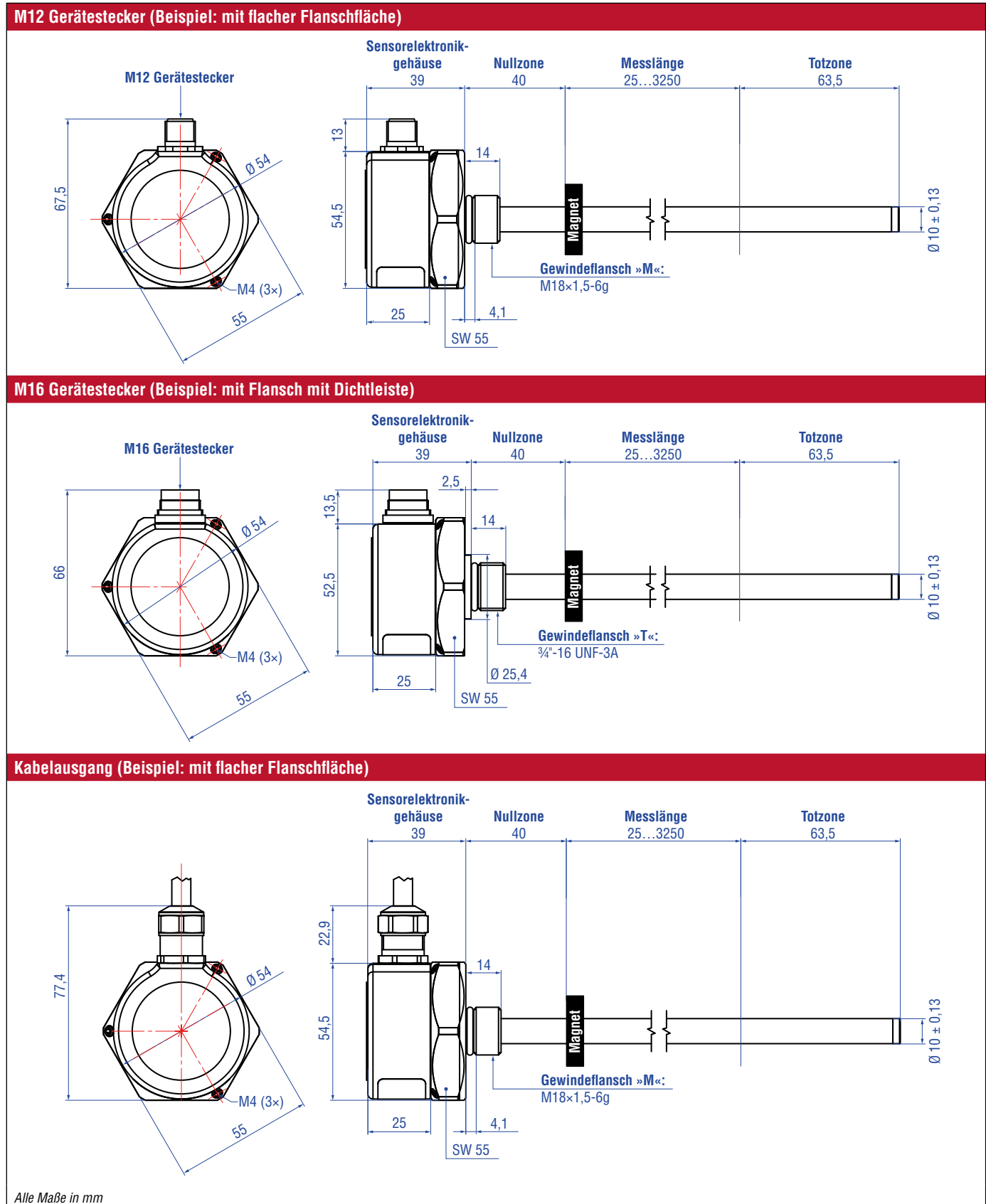


Abb. 2: Temposonics® GB-M/GB-T mit Ringmagnet

## ANSCHLUSSBELEGUNG


D84		
Signal + Spannungsversorgung		
M12 Gerätestecker (A-codiert)	Pin	Funktion
 <p>Sicht auf Sensor</p>	1	Takt (+)
	2	Takt (-)
	3	Daten (+)
	4	Daten (-)
	5	Nicht belegt
	6	Nicht belegt
	7	+24 VDC (-15/+20 %)
	8	DC Ground (0 V)

Abb. 3: Anschlussbelegung D84 (M12 Gerätestecker)


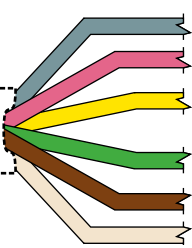
D70		
Signal + Spannungsversorgung		
M16 Gerätestecker	Pin	Funktion
 <p>Sicht auf Sensor</p>	1	Daten (-)
	2	Daten (+)
	3	Takt (+)
	4	Takt (-)
	5	+24 VDC (-15/+20 %)
	6	DC Ground (0 V)
	7	Nicht belegt

Abb. 4: Anschlussbelegung D70 (M16 Gerätestecker)

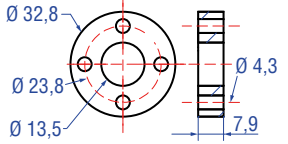
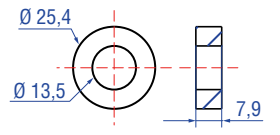
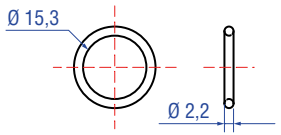
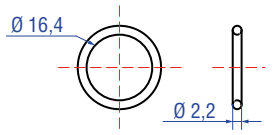
GB mit Kabelausgang (HXX / TXX / VXX)		
Signal + Spannungsversorgung		
Kabel	Farbe	Funktion
	GY	Daten (-)
	PK	Daten (+)
	YE	Takt (+)
	GN	Takt (-)
	BN	+24 VDC (-15/+20 %)
	WH	DC Ground (0 V)

Bei Kabeltyp TXX werden die zusätzlichen roten & blauen Adern nicht verwendet.

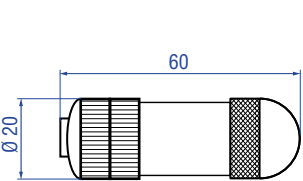
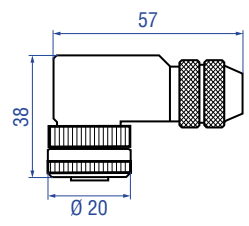
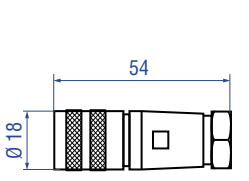
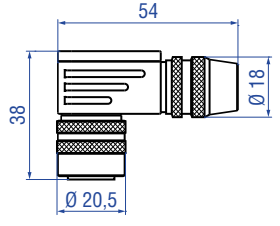
Abb. 5: Anschlussbelegung (Kabelausgang)

**GÄNGIGES ZUBEHÖR** – Weiteres Zubehör siehe [Broschüre](#)  [551444](#)

**Positionsmagnete**

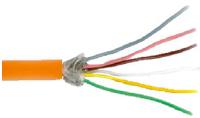
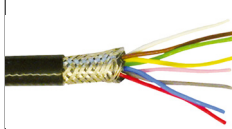


			
<p><b>Ringmagnet OD33</b>  <b>Artikelnr. 201 542-2</b></p> <p>Material: PA-Ferrit-GF20          Gewicht: Ca. 14 g          Flächenpressung: Max. 40 N/mm<sup>2</sup>          Anzugsmoment für M4-Schrauben: 1 Nm          Betriebstemperatur: -40...+105 °C</p>	<p><b>Ringmagnet OD25,4</b>  <b>Artikelnr. 400 533</b></p> <p>Material: PA-Ferrit          Gewicht: Ca. 10 g          Flächenpressung: Max. 40 N/mm<sup>2</sup>          Betriebstemperatur: -40...+105 °C</p>	<p><b>O-Ring für Gewindeflansch M18x1,5-6g</b>  <b>Artikelnr. 401 133</b></p> <p>Material: Fluoroelastomer          Durometer: 75 ± 5 Shore A          Betriebstemperatur: -40...+204 °C</p>	<p><b>O-Ring für Gewindeflansch 3/4"-16 UNF-3A</b>  <b>Artikelnr. 560 315</b></p> <p>Material: Fluoroelastomer          Durometer: 75 ± 5 Shore A          Betriebstemperatur: -40...+204 °C</p>

**Kabelsteckverbinder\***

			
<p><b>M12 A-codierte Buchse (8 pol.), gerade</b>  <b>Artikelnr. 370 694</b></p> <p>Gehäuse: GD-ZnAL          Anschlussart: Schraubanschluss          Kontakteinsatz: CuZn          Kabel Ø: 4...9 mm          Ader: 0,75 mm<sup>2</sup>          Betriebstemperatur: -25...+90 °C          Schutzart: IP67 (fachgerecht montiert)          Anzugsmoment: 0,6 Nm</p>	<p><b>M12 A-codierte Buchse (8 pol.), gewinkelt</b>  <b>Artikelnr. 370 699</b></p> <p>Gehäuse: GD-ZnAL          Anschlussart: Schraubanschluss          Kontakteinsatz: CuZn          Kabel Ø: 6...8 mm          Ader: 0,5 mm<sup>2</sup>          Betriebstemperatur: -25...+85 °C          Schutzart: IP67 (fachgerecht montiert)          Anzugsmoment: 0,6 Nm</p>	<p><b>M16-Buchse (7 pol.), gerade</b>  <b>Artikelnr. 370 624</b></p> <p>Material: Zink vernickelt          Anschlussart: Lötén          Kontakteinsatz: Versilbert          Kabelklemme: PG9          Kabel-Ø: 6...8 mm          Betriebstemperatur: -40...+100 °C          Schutzart: IP65/IP67 (fachgerecht montiert)          Anzugsmoment: 0,7 Nm</p>	<p><b>M16-Buchse (7 pol.), gewinkelt</b>  <b>Artikelnr. 560 779</b></p> <p>Material: Zink vernickelt          Anschlussart: Lötén          Kontakteinsatz: Versilbert          Kabelklemme: PG9          Kabel Ø: 6...8 mm          Ader: 0,75 mm<sup>2</sup> (20 AWG)          Betriebstemperatur: -40...+95 °C          Schutzart: IP67 (fachgerecht montiert)          Anzugsmoment: 0,5 Nm</p>

\* / Beachten Sie die Montagehinweise des Herstellers.

Alle Maße in mm

Kabel			Programmierzweig
			
<b>PUR-Kabel</b> <b>Artikelnr. 530 052</b> Material: PUR-Ummantelung; orange Eigenschaften: Paarweise verdreht, geschirmt, hochflexibel, halogenfrei, schleppkettenfähig, weitgehend ölbeständig & flammwidrig Kabel-Ø: 6,4 mm Querschnitt: $3 \times 2 \times 0,25 \text{ mm}^2$ Biegeradius: $5 \times D$ (feste Verlegung) Betriebstemperatur: $-30 \dots +80 \text{ °C}$	<b>PTFE-Kabel</b> <b>Artikelnr. 530 112</b> Material: PTFE-Ummantelung; schwarz Eigenschaften: Paarweise verdreht, geschirmt, flexibel, hohe thermische Beständigkeit, weitgehend öl- & säurebeständig Kabel-Ø: 7,6 mm Querschnitt: $4 \times 2 \times 0,25 \text{ mm}^2$ Biegeradius: $8 - 10 \times D$ (feste Verlegung) Betriebstemperatur: $-100 \dots +180 \text{ °C}$	<b>Silikon-Kabel</b> <b>Artikelnr. 530 113</b> Material: Silikon-Ummantelung; rot Eigenschaften: Paarweise verdreht, geschirmt, hochflexibel, halogenfrei, hohe thermische Beständigkeit Kabel-Ø: 7,2 mm Querschnitt: $3 \times 2 \times 0,25 \text{ mm}^2$ Biegeradius: $5 \times D$ (feste Verlegung) Betriebstemperatur: $-50 \dots +180 \text{ °C}$	<b>Programmier-Kit</b> <b>Artikelnr. 254 590</b> Lieferumfang: 1 × Schnittstellenwandler, 1 × Stromversorgung 1 × Kabel (60 cm) mit M12-Buchse (8 pol.), gerade – D-Sub-Buchse (9 pol.), gerade 1 × Kabel (60 cm) mit M16-Buchse (7 pol.), gerade – D-Sub-Buchse (9 pol.), gerade 1 × Kabel (60 cm) mit 6 × Federklemmen – D-Sub-Buchse (9 pol.), gerade 1 × USB Kabel Software erhältlich auf: <a href="http://www.temposonics.com">www.temposonics.com</a>

## BESTELLSCHLÜSSEL

1	2	3	4	5	6	7	8	9	10	11	12	13	14	15	16	17	18	19	20	21	
<b>G</b>	<b>B</b>						<b>M</b>				<b>1</b>	<b>S</b>									<b>C</b>
<b>a</b>		<b>b</b>	<b>c</b>					<b>d</b>			<b>e</b>	<b>f</b>							<b>g</b>	<b>h</b>	

<b>a</b>	<b>Bauform</b>
<b>G</b>	<b>B</b> Stab

<b>b</b>	<b>Design</b>
<b>B</b>	Basissensor für Flansch »M« und Flansch »T«
<b>M</b>	Flansch mit flacher Flanschfläche, M18×1,5-6g
<b>T</b>	Flansch mit Dichtleiste, 3/4"-16 UNF-3A

<b>c</b>	<b>Messlänge</b>			
<b>X</b>	<b>X</b>	<b>X</b>	<b>X</b>	0025...3250 mm
<b>Standard Messlänge (mm)</b>		<b>Bestellschritte</b>		
25... 500 mm		5 mm		
500... 750 mm		10 mm		
750...1000 mm		25 mm		
1000...2500 mm		50 mm		
2500...3250 mm		100 mm		
Neben den Standardmesslängen weitere Längen in 5 mm-Schritten erhältlich				

<b>d</b>	<b>Anschlussart</b>		
<b>D</b>	<b>8</b>	<b>4</b>	M12 (8 pol.) Gerätestecker
<b>D</b>	<b>7</b>	<b>0</b>	M16 (7 pol.) Gerätestecker
<b>H</b>	<b>X</b>	<b>X</b>	PUR-Kabel (Artikelnr. 530 052) (geeignet für max. Betriebstemperatur von +80 °C) H01...H10 (1...10 m) <b>Siehe „Gängiges Zubehör“ für Kabel-Spezifikationen</b>
<b>T</b>	<b>X</b>	<b>X</b>	PTFE-Kabel (Artikelnr. 530 112) T01...T10 (1...10 m) <b>Siehe „Gängiges Zubehör“ für Kabel-Spezifikationen</b>
<b>V</b>	<b>X</b>	<b>X</b>	Silikon-Kabel (Artikelnr. 530 113 ) V01...V10 (1...10 m) <b>Siehe „Gängiges Zubehör“ für Kabel-Spezifikationen</b>

<b>e</b>	<b>Betriebsspannung</b>
<b>1</b>	+24 VDC (-15/+20 %)


<b>f</b>	<b>Ausgang</b>
<b>S (14) (15) (16) (17) (18) (19)</b> = Synchron Serielles Interface	
<b>Datenlänge (Feld Nr. 14)</b>	
<b>1</b>	25 bit
<b>2</b>	24 bit
<b>Codierung (Feld Nr. 15)</b>	
<b>B</b>	Binär
<b>G</b>	Gray

<b>f</b>	<b>Ausgang (Fortsetzung)</b>	
<b>Auflösung (Feld Nr. 16)</b>		
<b>1</b>	0,005 mm (5 µm)	
<b>2</b>	0,01 mm (10 µm)	
<b>3</b>	0,05 mm (50 µm)	
<b>4</b>	0,1 mm (100 µm)	
<b>5</b>	0,02 mm (20 µm)	
<b>Filter (Feld Nr. 17)</b>		
<b>1</b>	Kein Filter	
<b>2</b>	Mittelwertfilter 2	
<b>3</b>	Mittelwertfilter 4	
<b>4</b>	Mittelwertfilter 8	
<b>Ausführung (Feld Nr. 18, 19)</b>		
<b>0</b>	<b>0</b>	Messrichtung vorwärts, asynchrone Messung
<b>0</b>	<b>1</b>	Messrichtung rückwärts, asynchrone Messung
<b>0</b>	<b>2</b>	Messrichtung vorwärts, synchrone Messung
<b>0</b>	<b>3</b>	Messrichtung rückwärts, synchrone Messung

<b>g</b>	<b>Betriebstemperatur</b>
<b>H</b>	-40...+100 °C
<b>S</b>	-40...+90 °C
<b>L</b>	-40...+75 °C

<b>h</b>	<b>Programmierung</b>
<b>C</b>	Über Kabelverbindung

## LIEFERUMFANG

	<b>GB-B:</b> Sensor	<b>GB-M/GB-T:</b> Sensor O-Ring	Zubehör separat bestellen.
---	------------------------	---------------------------------------	----------------------------

Betriebsanleitungen, Software & 3D Modelle finden Sie unter: [www.temposonics.com](http://www.temposonics.com)



**USA**  
**Temposonics, LLC**  
Amerika & APAC Region  
3001 Sheldon Drive  
Cary, N.C. 27513  
Telefon: +1 919 677-0100  
E-Mail: info.us@temposonics.com

**DEUTSCHLAND**  
**Temposonics GmbH & Co. KG**  
EMEA Region & India  
Auf dem Schüffel 9  
58513 Lüdenscheid  
Telefon: +49 2351 9587-0  
E-Mail: info.de@temposonics.com

**ITALIEN**  
Zweigstelle  
Telefon: +39 030 988 3819  
E-Mail: info.it@temposonics.com

**FRANKREICH**  
Zweigstelle  
Telefon: +33 6 14 060 728  
E-Mail: info.fr@temposonics.com

**UK**  
Zweigstelle  
Telefon: +44 79 21 83 05 86  
E-Mail: info.uk@temposonics.com

**SKANDINAVIEN**  
Zweigstelle  
Telefon: +46 70 29 91 281  
E-Mail: info.sca@temposonics.com

**CHINA**  
Zweigstelle  
Telefon: +86 21 2415 1000 / 2415 1001  
E-Mail: info.cn@temposonics.com

**JAPAN**  
Zweigstelle  
Telefon: +81 3 6416 1063  
E-Mail: info.jp@temposonics.com

**Dokumentennummer:**  
551839 Revision C (DE) 02/2022



**temposonics.com**