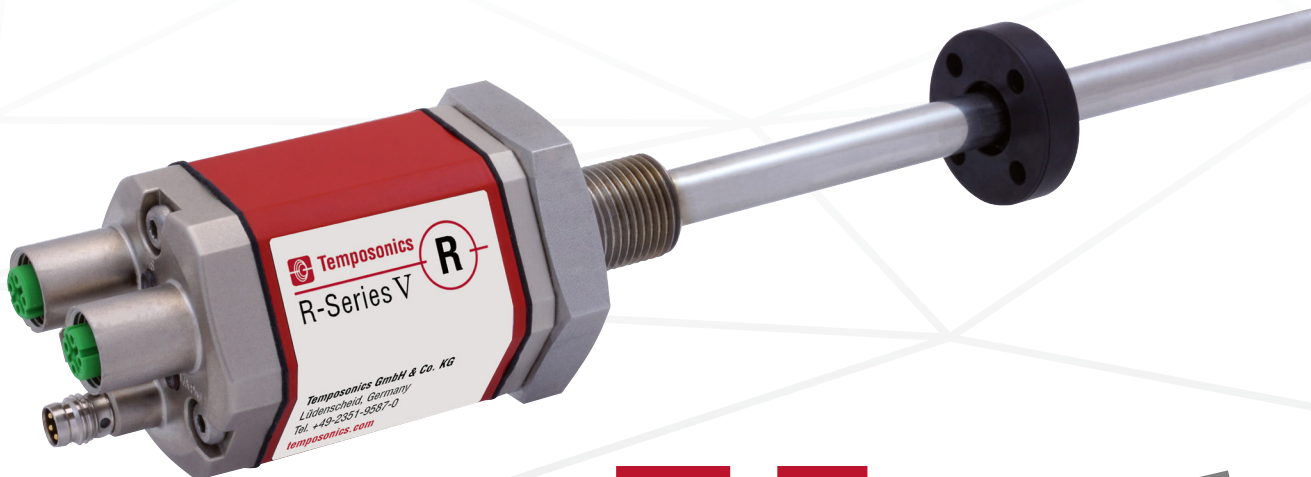


Datenblatt

R-Serie V RH5 POWERLINK

Magnetostriktive Lineare Positionssensoren

- Minimale Positionsaufösung 0,5 μm
- Positions- und Geschwindigkeitsmessung für bis zu 30 Magnete
- Einstell- und Diagnosefunktion mit Hilfe des neuen TempoLink Sensorassistenten



V
DIE NEUE GENERATION

MESSVERFAHREN

Die absoluten, linearen Positionssensoren von Temposonics basieren auf der firmeneigenen proprietären, magnetostriktiven Technologie und erfassen Positionen zuverlässig und präzise. Jeder der robusten Temposonics Positionssensoren besteht aus einem ferromagnetischen Wellenleiter, einem Positionsmagneten, einem Torsions-Impuls wandler und Sensorelektronik zur Signalaufbereitung. Der Magnet, der am bewegten Maschinenteil befestigt ist, erzeugt an seiner jeweiligen Position ein Magnetfeld auf dem Wellenleiter. Zur Positionsbestimmung wird ein kurzer Stromimpuls in den Wellenleiter geleitet, welcher ein radiales Magnetfeld erzeugt. Die kurzzeitige Interaktion beider Magnetfelder löst einen Torsionsimpuls aus, der den Wellenleiter entlangläuft. Wenn die Ultraschallwelle das Ende des Wellenleiters erreicht, wird sie in ein elektrisches Signal umgewandelt. Die Geschwindigkeit, mit der sich die Welle ausbreitet, ist bekannt. Daher lässt sich anhand der Zeit, die zwischen dem Auslösen des Stromimpulses und dem Empfang des Rücksignals vergeht, eine exakte, lineare Positionsmessung bestimmen. So entsteht ein zuverlässiges Positionsmesssystem mit hoher Genauigkeit und Wiederholbarkeit.

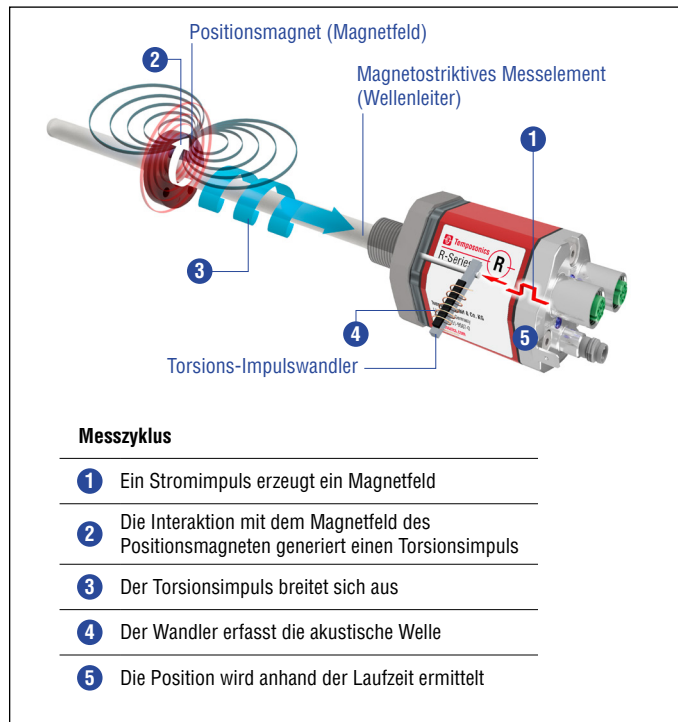


Abb. 1: Laufzeit-basiertes magnetostriktives Positionsmessprinzip

R-SERIE V POWERLINK

Temposonics® R-Serie V erfüllt mit ihrer hohen Leistungsfähigkeit die vielfältigen Anforderungen Ihrer Anwendung. Die R-Serie V eignet sich zum dauerhaften Einsatz in einer rauen Umgebung aufgrund ihrer starken Schock- und Vibrationsfestigkeit. Der Sensor ist mit POWERLINK V2 ausgestattet und bietet eine minimale Zykluszeit von 250 µs. Bei zeitkritischen Anwendungen kann die lineare Extrapolation aktiviert werden. Diese ermöglicht eine Zykluszeit von 200 µs für jede beliebige Messlänge des Sensors. Dabei kann die Messung des Sensors synchron zur Takt der Steuerung ausgeführt werden. Zudem sind Temposonics® R-Serie V Sensoren mit interner Linearisierung verfügbar. Diese Option bietet eine nochmals verbesserte Linearität und somit eine höhere Genauigkeit bei der Positionsmessung. Neben dem gemessenen Positionswert können über das POWERLINK-Protokoll auch weitere Informationen über den Status des Sensors, wie der gesamt zurückgelegte Weg, die interne Sensortemperatur und die Betriebslaufzeit für Diagnosezwecke ausgegeben werden.

Mit vielen herausragenden Eigenschaften eignen sich die Sensoren der R-Serie V für ein breites Anwendungsspektrum im industriellen Umfeld.

TempoLink® SENSORASSISTENT

Der TempoLink® Sensorassistent ist ein Zubehör für die Sensoren der R-Serie V, der zur Einrichtung und Diagnose der Sensoren dient. Je nach Sensorschnittstelle können Parameter wie Messrichtung, Auflösung und Filtereinstellungen angepasst werden. Zur Diagnose und Analyse von Betriebsdaten speichern die R-Serie V Sensoren kontinuierlich Werte wie den gesamt zurückgelegten Weg, die interne Sensortemperatur und die Güte des Positionssignals. Diese zusätzlichen Informationen können über den TempoLink® Sensorassistenten ausgelesen werden, während der Sensor in der Anwendung läuft. Der TempoLink® Sensorassistent wird über die Spannungsversorgung mit dem Sensor verbunden. Über diese Verbindung wird auch die bidirektionale Kommunikation durchgeführt. Die Bedienung erfolgt über eine grafische Benutzeroberfläche, die auf Ihrem Smartphone, Tablet, Laptop oder PC dargestellt werden kann. Verbinden Sie Ihr WLAN-fähiges Gerät mit dem WLAN-Zugangspunkt des TempoLink® Sensorassistenten und rufen Sie die Webseiten-URL der Benutzeroberfläche auf.



Abb. 2: R-Serie V Sensor mit TempoLink® Sensorassistent

TECHNISCHE DATEN

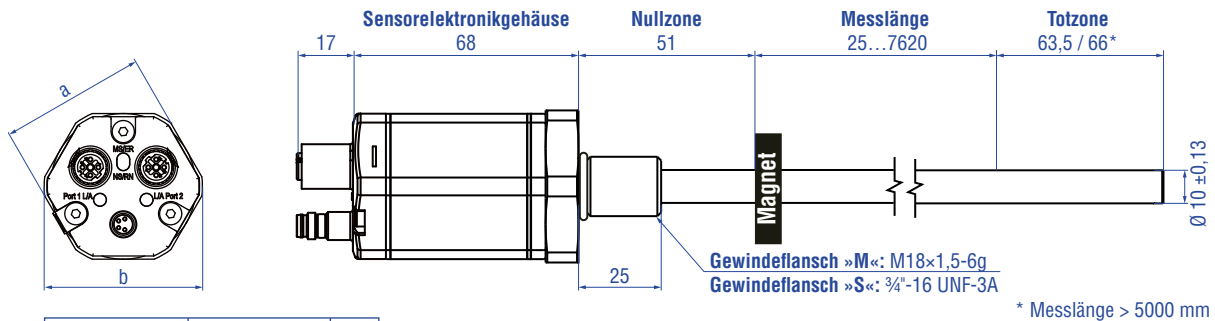
Ausgang						
Schnittstelle	Ethernet POWERLINK					
Datenprotokoll	POWERLINK V2					
Messgröße	Position, Geschwindigkeit/Option: Simultane Multipositions- und Multigeschwindigkeitsmessung mit bis zu 30 Magneten					
Messwerte						
Auflösung: Position	0,5...100 µm (auswählbar)					
Zykluszeit ¹	Messlänge	≤ 50 mm	≤ 715 mm	≤ 2000 mm	≤ 4675 mm	≤ 7620 mm
	Zykluszeit	250 µs	500 µs	1000 µs	2000 µs	3200 µs
Linearitätsabweichung ²	Messlängen	≤ 500 mm	> 500 mm			
	Linearitätsabweichung	≤ ± 50 µm	< 0,01 % F.S.			
	Option interne Linearisierung: Linearitätstoleranz (gilt bei der Multipositionsmessung für den ersten Magneten)					
	Messlänge	25...300 mm	300...600 mm	600...1200 mm		
	typisch	± 15 µm	± 20 µm	± 25 µm		
	Maximum	± 25 µm	± 30 µm	± 50 µm		
Messwiederholgenauigkeit	< ±0,001 % F.S. (Minimum ±2,5 µm) typisch					
Hysterese	< 4 µm typisch					
Temperaturkoeffizient	< 15 ppm/K typisch					
Betriebsbedingungen						
Betriebstemperatur	-40...+85 °C					
Feuchte	90 % relative Feuchte, keine Betauung					
Schutzart	IP67 (Stecker fachgerecht montiert)					
Schockprüfung	150 g/11 ms, IEC-Standard 60068-2-27					
Vibrationsprüfung	30 g/10...2000 Hz, IEC-Standard 60068-2-6 (ausgenommen Resonanzstellen)/ RH5-J: 15 g/10...2000 Hz, IEC-Standard 60068-2-6 (ausgenommen Resonanzstellen)					
EMV-Prüfung	Elektromagnetische Störaussendung gemäß EN 61000-6-3 Elektromagnetische Störfestigkeit gemäß EN 61000-6-2 Der Sensor entspricht den EG-Richtlinien und ist CE gekennzeichnet					
Betriebsdruck	350 bar/700 bar Spitze (bei 10 × 1 min), RH5-J: 800 bar					
Magnetverfahrgeschwindigkeit	Beliebig					
Design / Material						
Sensorelektronikgehäuse	Aluminium (lackiert), Zink-Druckguss					
Sensorflansch	Edelstahl 1.4305 (AISI 303)					
Sensorstab	Edelstahl 1.4306 (AISI 304L)/RH5-J: Edelstahl 1.4301 (AISI 304)					
Messlänge	25...7620 mm/RH5-J: 25...5900 mm					
Mechanische Montage						
Einbaulage	Beliebig					
Montagehinweise	Beachten Sie hierzu die technischen Zeichnungen auf Seite 4					
Elektrischer Anschluss						
Anschlussart	2 × M12 Gerätebuchse (D-codiert), 1 × M8 Gerätestecker; 2 × M12 Gerätebuchse (D-codiert), 1 × M12 Gerätestecker (A-codiert)					
Betriebsspannung	+12...30 VDC ±20 % (9,6...36 VDC)					
Leistungsaufnahme	Weniger als 4 W typisch					
Spannungsfestigkeit	500 VDC (0 V gegen Gehäuse)					
Verpolungsschutz	Bis -36 VDC					
Überspannungsschutz	Bis 36 VDC					

1/ Bei Multipositionsmessung (Magnetanzahl ≥ 2) beträgt die minimale Zykluszeit 400 µs.

2/ Mit Positionsmagnet # 251 416-2

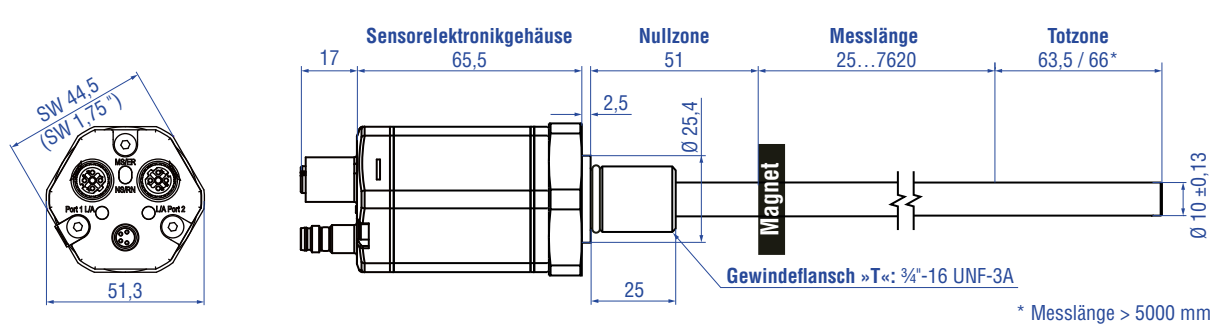
TECHNISCHE ZEICHNUNG

RH5-M/S-A/-V – RH5 mit Gewindeflansch M18×1,5-6g oder ¾"-16 UNF-3A, Beispiel: Anschlussart D56 (Steckerausgang)

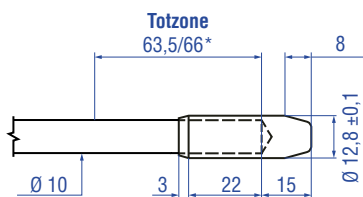


Gewindeflansch	a	b
»M«	SW 46	53
»S«	SW 44,5 (1,75")	51,3

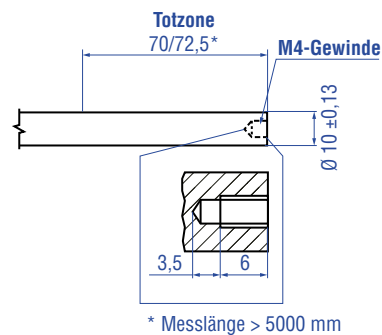
RH5-T-A/-V – RH5 mit Gewindeflansch ¾"-16 UNF-3A mit Dichtleiste, Beispiel: Anschlussart D56 (Steckerausgang)



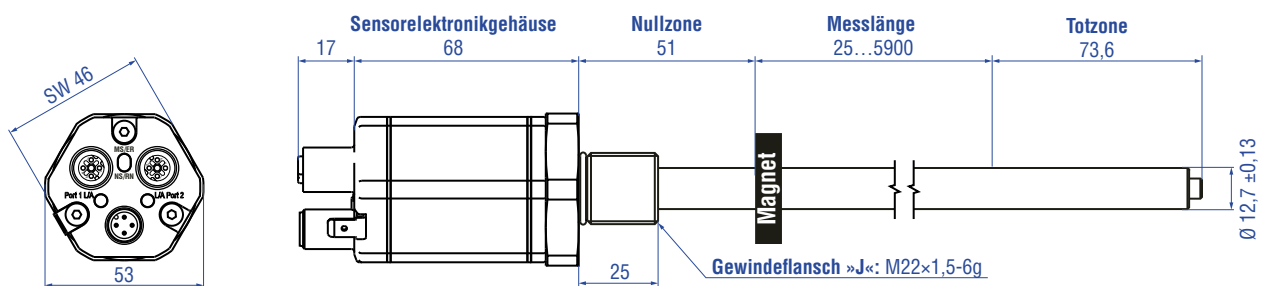
Mechanische Option »B«: Gleitbuchse am Stabende für Gewindeflansch M18×1,5-6g oder ¾"-16 UNF-3A



Mechanische Option »M«: M4-Gewinde am Stabende für Gewindeflansch M18×1,5-6g oder ¾"-16 UNF-3A



RH5-J-A/-V – RH5 mit Gewindeflansch M22×1,5-6g und Ø 12,7 mm Stab, Beispiel: Anschlussart D58 (Steckerausgang)



Alle Maße in mm

Abb. 3: Tempsonics® RH5 mit Ringmagnet
Alle Maße in mm

ANSCHLUSSBELEGUNG




D56		
Port 1 – Signal		
M12 Gerätebuchse (D-codiert)	Pin	Funktion
 <p>Sicht auf Sensor</p>	1	Tx (+)
	2	Rx (+)
	3	Tx (-)
	4	Rx (-)
Port 2 – Signal		
M12 Gerätebuchse (D-codiert)	Pin	Funktion
 <p>Sicht auf Sensor</p>	1	Tx (+)
	2	Rx (+)
	3	Tx (-)
	4	Rx (-)
Spannungsversorgung		
M8 Gerätestecker	Pin	Funktion
 <p>Sicht auf Sensor</p>	1	+12...30 VDC (±20 %)
	2	Nicht belegt
	3	DC Ground (0 V)
	4	Nicht belegt

Abb. 4: Anschlussbelegung D56


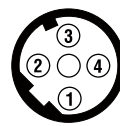

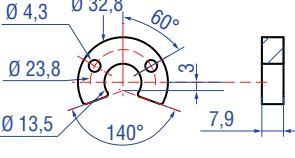
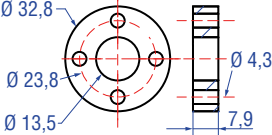
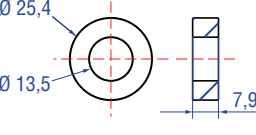
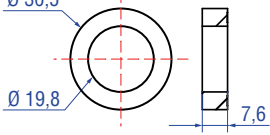
D58		
Port 1 – Signal		
M12 Gerätebuchse (D-codiert)	Pin	Funktion
 <p>Sicht auf Sensor</p>	1	Tx (+)
	2	Rx (+)
	3	Tx (-)
	4	Rx (-)
Port 2 – Signal		
M12 Gerätebuchse (D-codiert)	Pin	Funktion
 <p>Sicht auf Sensor</p>	1	Tx (+)
	2	Rx (+)
	3	Tx (-)
	4	Rx (-)
Spannungsversorgung		
M12 Gerätestecker (A-codiert)	Pin	Funktion
 <p>Sicht auf Sensor</p>	1	+12...30 VDC (±20 %)
	2	Nicht belegt
	3	DC Ground (0 V)
	4	Nicht belegt

Abb. 5: Anschlussbelegung D58

GÄNGIGES ZUBEHÖR – Weiteres Zubehör siehe [Broschüre](#)  [551444](#)

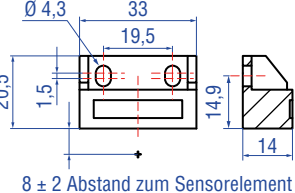
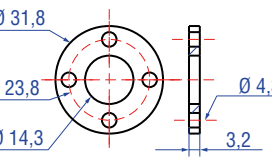
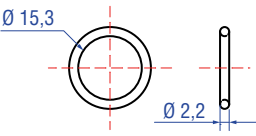
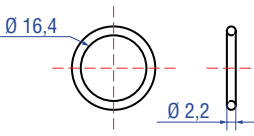
Positionsmagnete

			
<p>U-Magnet OD33 Artikelnr. 251 416-2</p> <p>Material: PA-Ferrit-GF20 Gewicht: Ca. 11 g Flächenpressung: Max. 40 N/mm² Anzugsmoment für M4-Schrauben: 1 Nm Betriebstemperatur: -40...+105 °C</p> <p>Markierte Version für Sensoren mit interner Linearisierung: Artikelnr. 254 226</p>	<p>Ringmagnet OD33 Artikelnr. 201 542-2</p> <p>Material: PA-Ferrit-GF20 Gewicht: Ca. 14 g Flächenpressung: Max. 40 N/mm² Anzugsmoment für M4-Schrauben: 1 Nm Betriebstemperatur: -40...+105 °C</p> <p>Markierte Version für Sensoren mit interner Linearisierung: Artikelnr. 253 620</p>	<p>Ringmagnet OD25,4 Artikelnr. 400 533</p> <p>Material: PA-Ferrit Gewicht: Ca. 10 g Flächenpressung: Max. 40 N/mm² Betriebstemperatur: -40...+105 °C</p> <p>Markierte Version für Sensoren mit interner Linearisierung: Artikelnr. 253 621</p>	<p>Ringmagnet Artikelnr. 402 316</p> <p>Material: PA-Ferrit beschichtet Gewicht: Ca. 13 g Flächenpressung: 20 N/mm² Betriebstemperatur: -40...+100 °C</p>

Positionsmagnet

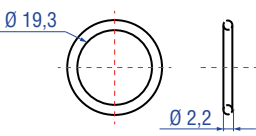
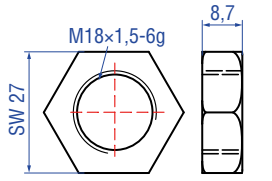
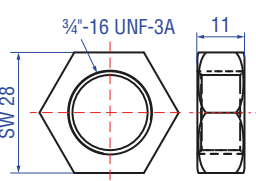
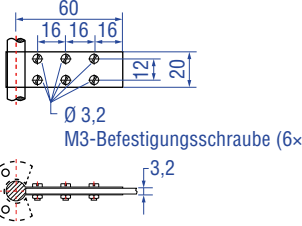
Magnetabstandhalter

O-Ringe

			
<p>Blockmagnet L Artikelnr. 403 448</p> <p>Material: Kunststoffträger mit Hartferrit Magnet Gewicht: Ca. 20 g Anzugsmoment für M4-Schrauben: 1 Nm Betriebstemperatur: -40...+75 °C</p> <p>Dieser Magnet kann bei einigen Anwendungen die Leistungscharakteristik des Sensors beeinflussen.</p>	<p>Magnetabstandhalter Artikelnr. 400 633</p> <p>Material: Aluminium Gewicht: Ca. 5 g Flächenpressung: Max. 20 N/mm² Anzugsmoment für M4-Schrauben: 1 Nm</p>	<p>O-Ring für Gewindeflansch M18×1,5-6g Artikelnr. 401 133</p> <p>Material: Fluoroelastomer Durometer: 75 ± 5 Shore A Betriebstemperatur: -40...+204 °C</p>	<p>O-Ring für Gewindeflansch ¾"-16 UNF-3A Artikelnr. 560 315</p> <p>Material: Fluoroelastomer Durometer: 75 ± 5 Shore A Betriebstemperatur: -40...+204 °C</p>

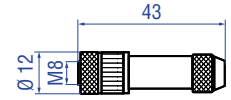
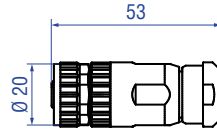
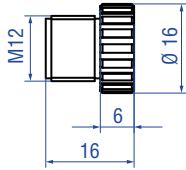
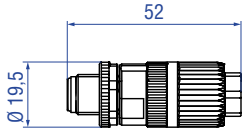
O-Ring

Montagezubehör

			
<p>O-Ring für Gewindeflansch M22×1,5-6g Artikelnr. 561 337</p> <p>Material: FPM Durometer: 75 Shore A Betriebstemperatur: -20...+200 °C</p>	<p>Sechskantmutter M18×1,5-6g Artikelnr. 500 018</p> <p>Material: Stahl, verzinkt</p>	<p>Sechskantmutter ¾"-16 UNF-3A Artikelnr. 500 015</p> <p>Material: Stahl, verzinkt</p>	<p>Befestigungslasche Artikelnr. 561 481</p> <p>Anwendung: Zur Befestigung von Sensorstäben (Ø 10 mm) bei Nutzung eines U-Magnets oder Blockmagnets Material: Messing, unmagnetisch</p>

Kabelsteckverbinder* – Signal

Kabelsteckverbinder* – Versorgung



M12 D-codierter Stecker (4 pol.), gerade
Artikelnr. 370 523

M12-Endkappe
Artikelnr. 370 537

M12 A-codierte Buchse (4 pol./5 pol.), gerade
Artikelnr. 370 677

M8-Buchse (4 pol.), gerade
Artikelnr. 370 504

Material: Zink vernickelt
Anschlussart: Schneidklemme
Kabel Ø: 5,5...7,2 mm
Ader: 24 AWG – 22 AWG
Betriebstemperatur: -25...+85 °C
Schutzart: IP65 / IP67 (fachgerecht montiert)
Anzugsmoment: 0,6 Nm

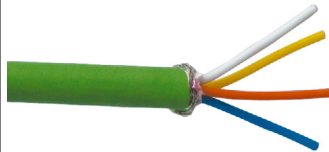
Zum Verschließen von M12-Buchsen.
Material: Messing vernickelt
Schutzart: IP67 (fachgerecht montiert)
Anzugsmoment: 0,39...0,49 Nm

Material: GD-Zn, Ni
Anschlussart: Schraubanschluss
Kontaktensatz: CuZn
Kabel Ø: 4...8 mm
Ader: 1,5 mm²
Betriebstemperatur: -30...+85 °C
Schutzart: IP67 (fachgerecht montiert)
Anzugsmoment: 0,6 Nm

Material: CuZn vernickelt
Anschlussart: Löten
Kabel Ø: 3,5...5 mm
Ader: 0,25 mm²
Betriebstemperatur: -40...+85 °C
Schutzart: IP67 (fachgerecht montiert)
Anzugsmoment: 0,5 Nm

Programmier-Werkzeug

Kabel



TempoLink®-Kit für die Temposonics® R-Serie V
Artikelnr. TL-1-0-EM08 (für D56)
Artikelnr. TL-1-0-EM12 (für D58)

PUR-Signalkabel
Artikelnr. 530 125

Signalkabel mit M12 D-codiertem Stecker (4 pol.), gerade – M12 D-codiertem Stecker (4 pol.), gerade
Artikelnr. 530 064

Signalkabel mit M12 D-codiertem Stecker (4 pol.), gerade – RJ45 Stecker, gerade
Artikelnr. 530 065

- Drahtlose Verbindung mit einem WLAN-fähigen Gerät oder über USB mit dem Diagnose-Tool
- Einfache Verbindung zum Sensor über 24 VDC Spannungsversorgung (zulässige Kabellänge: 30 m)
- Benutzerfreundliche Oberfläche für Mobilgeräte und Desktop-Computer
- Siehe Datenblatt „TempoLink® Sensorassistent“ (Dokumentnummer: [552070](#)) für weitere Informationen

Material: PUR-Ummantelung; grün
Eigenschaften: Cat 5, hochflexibel, halogenfrei, schleppkettenfähig, weitgehend ölbeständig & flammwidrig
Kabel-Ø: 6,5 mm
Querschnitt: 2 x 2 x 0,35 mm² (22 AWG)
Betriebstemperatur: -20...+60 °C

Material: PUR-Ummantelung; grün
Eigenschaft: Cat 5e
Kabellänge: 5 m
Kabel Ø: 6,5 mm
Schutzart: IP65, IP67, IP68 (fachgerecht montiert)
Betriebstemperatur: -30...+70 °C

Material: PUR-Ummantelung; grün
Eigenschaften: Cat 5e
Kabellänge: 5 m
Kabel Ø: 6,5 mm
Schutzart M12 Gerätestecker: IP67 (fachgerecht montiert)
Schutzart RJ45 Gerätestecker: IP20 (fachgerecht montiert)
Betriebstemperatur: -30...+70 °C

*/ Beachten Sie die Montagehinweise des Herstellers

Alle Maße in mm

Kabel



PVC-Stromkabel
Artikelnr. 530 108

Material: PVC-Ummantelung; grau
Eigenschaften: Geschirmt, flexibel,
weitgehend flammwidrig
Kabel-Ø: 4,9 mm
Querschnitt: 3 × 0,34 mm²
Biegeradius: 10 × D
Betriebstemperatur: -30...+80 °C



**Stromkabel, M8 Buchse (4 pol.),
gerade – offenes Ende**
Artikelnr. 530 066 (5 m)
Artikelnr. 530 096 (10 m)
Artikelnr. 530 093 (15 m)

Material: PUR-Ummantelung; grau
Eigenschaften: Geschirmt
Kabel Ø: 5 mm
Betriebstemperatur: -40...+90 °C

BESTELLSCHLÜSSEL

1	2	3	4	5	6	7	8	9	10	11	12	13	14	15	16	17	18	19	20
R	H	5							M			D	5		1	U	3		1
a			b	c	d					e		f			g	h			

a	Bauform
R H 5	Stab

b	Design
B	Basissensor (nur für den Austausch)
J	Gewindeflansch M22×1,5-6g (Stab-Ø 12,7 mm), Messlänge: 25...5900 mm
M	Gewindeflansch M18×1,5-6g (Standard)
S	Gewindeflansch ¾"-16 UNF-3A (Standard)
T	Gewindeflansch ¾"-16 UNF-3A (mit Dichtleiste)

c	Mechanische Optionen
A	Standard
B	Gleitbuchse am Stabende (nur für Design »M«, »S« & »T«)
M	M4-Gewinde am Stabende (nur für Design »M«, »S« & »T«)
V	Fluorelastomerdichtung am Sensorelektronikgehäuse

d	Messlänge
X X X X M	0025...7620 mm
Standard Messlänge (mm)	Bestellschritte
25... 500 mm	5 mm
500... 750 mm	10 mm
750... 1000 mm	25 mm
1000... 2500 mm	50 mm
2500... 5000 mm	100 mm
5000... 7620 mm	250 mm
Neben den Standardmesslängen weitere Längen in 5 mm-Schritten erhältlich.	

e	Magnetanzahl
X X	01...30 Position(en) (1...30 Magnet(e))

f	Anschlussart
D 5 6	2×M12 Gerätebuchse (D-codiert), 1×M8 Gerätestecker
D 5 8	2×M12 Gerätebuchse (D-codiert), 1×M12 Gerätestecker (A-codiert)

g	System
1	Standard

h	Ausgang
U 3 0 1	POWERLINK, Position und Geschwindigkeit (1...30 Position(en))
U 3 1 1	POWERLINK, Position und Geschwindigkeit, interne Linearisierung (1...30 Position(en))

HINWEIS

- Geben Sie die Magnetanzahl für Ihre Anwendung an und bestellen Sie die Magnete separat.
- Die Anzahl der Magnete ist von der Messlänge abhängig. Der minimale Abstand zwischen den Magneten (d.h. die Vorderseite eines Magneten zur Vorderseite des nächsten) beträgt 75 mm.
- Nutzen Sie für die Multipositionsmessung gleiche Magnete, z.B. 2× U-Magnet (Artikelnr. 251 416-2).
- Wenn die Option für die interne Linearisierung (U311) unter **h** „Ausgang“ ausgewählt ist, wählen Sie einen geeigneten Magneten aus.

LIEFERUMFANG



RH5-B:

- Basissensor (ohne Flansch/ Druckrohr)
- 3 Innensechskantschrauben M4

RH5-J-/M-/S-/T:

- Sensor
 - O-Ring
- Zubehör separat bestellen.

Betriebsanleitungen, Software & 3D Modelle finden Sie unter: www.temposonics.com

USA
Temposonics, LLC
Amerika & APAC Region
3001 Sheldon Drive
Cary, N.C. 27513
Telefon: +1 919 677-0100
E-Mail: info.us@temposonics.com

DEUTSCHLAND
Temposonics GmbH & Co. KG
EMEA Region & India
Auf dem Schüffel 9
58513 Lüdenscheid
Telefon: +49 2351 9587-0
E-Mail: info.de@temposonics.com

ITALIEN
Zweigstelle
Telefon: +39 030 988 3819
E-Mail: info.it@temposonics.com

FRANKREICH
Zweigstelle
Telefon: +33 6 14 060 728
E-Mail: info.fr@temposonics.com

UK
Zweigstelle
Telefon: +44 79 21 83 05 86
E-Mail: info.uk@temposonics.com

SKANDINAVIEN
Zweigstelle
Telefon: +46 70 29 91 281
E-Mail: info.sca@temposonics.com

CHINA
Zweigstelle
Telefon: +86 21 2415 1000 / 2415 1001
E-Mail: info.cn@temposonics.com

JAPAN
Zweigstelle
Telefon: +81 3 6416 1063
E-Mail: info.jp@temposonics.com

Dokumentennummer:
552008 Revision B (DE) 11/2021



ETHERNET 
POWERLINK
certified product



temposonics.com