

Level Plus®

Magnetostriktive Füllstandtransmitter mit
Temposonics®-Technologie

RefineME®
Betriebsanleitung



Inhaltsverzeichnis

1. Kontaktinformationen	3
2. Begriffe und Definitionen	3
3. Einführung	5
3.1 Zweck und Gebrauch dieses Handbuchs	5
3.2 Verwendete Symbole und Warnungen	5
4. Sicherheitshinweise	5
4.1 Bestimmungsgemäße Verwendung	5
4.2 Vorhersehbarer Fehlgebrauch	6
4.3 Installation, Inbetriebnahme und Bedienung	6
5. Produktübersicht	6
5.1 Komponenten	7
5.2 Genauigkeit	8
5.3 Gewährleistung	8
5.4 Lagerung	9
5.5 Identifizierung der Modellnummer	10
5.6 Technische Daten	12
6. Installation und Montage	13
6.1 Schulung	13
6.2 Messschächte und Führungsstäbe	13
6.3 Werkzeuge	13
6.4 Installationsschritte	13
6.5 Montage	13
7. Elektrische Anschlüsse	14
7.1 Grundlegende Informationen	14
7.2 Sicherheitsempfehlungen	14
7.3 Industrie-Topologien	14
7.4 Empfohlene Kabel	15
7.5 Kabelkanal	15
7.6 Erdung	15
7.7 Schutzbarrieren	16
8. Inbetriebnahme	17
8.1 Schulung	17
8.2 Werkzeuge	17
8.3 Setup-Software	17
8.4 Inbetriebnahmeschritte	17
9. Wartung	17
9.1 Schulung	17
9.2 Werkzeuge	17
9.3 Prüfung	17
10. Reparatur	18
10.1 RMA-Richtlinie	18
10.2 Schulung	18
10.3 Werkzeuge	18
10.4 Setup-Software	18
10.5 Fehlerbehebung	19
11. Ersatzteile	19
12. Schnittstelle	19
12.1 Modbus	19
12.2 DDA	19
12.3 HART®	19
13. Informationen zu Zulassungsbehörden	20
13.1 Zulassungen – Übersicht	20
13.2 Zertifikate	22
13.3 FM (NEC)	22
13.4 FMC (CEC)	32
13.5 ATEX und IECEX	46

1. Kontaktinformationen

USA

Allgemein

Tel.: +1-919-677-0100
Fax: +1-919-677-2343
E-Mail: info.us@mtssensors.com
<http://www.mtssensors.com>

Post- und Versandanschrift

MTS Systems Corporation
Sensors Division
3001 Sheldon Drive
Cary, North Carolina, 27513, USA

Kundendienst

Tel.: +1-800-633-7609
Fax: +1-800-498-4442
E-Mail: info.us@mtssensors.com

Technischer Support und Anwendungen

Technischer Notfall-Support rund um die Uhr
Tel.: +1-800-633-7609
E-Mail: levelplus@mts.com

Deutschland

Allgemein

Tel.: +49-2351-9587-0
Fax: +49-2351-56491
E-Mail: info.de@mtssensors.com
<http://www.mtssensors.com>

Post- und Versandanschrift

MTS Sensor Technologie GmbH & Co. KG
Auf dem Schüffel 9
58513 Lüdenscheid, Deutschland

Technischer Support und Anwendungen

Tel.: +49-2351-9587-0
E-Mail: info.de@mtssensors.com
<http://www.mtssensors.com>

2. Begriffe und Definitionen

6A Schweröle

“Generalized Crude Oils”, Correction of Volume to 60 °F (15.5 °C) against API Gravity („Generalisierte Rohöle“, Volumenkorrektur auf 60 °F (15.5 °C) gemäß API-Grad).

6B Leichtöle

“Generalized Products”, Correction of Volume to 60 °F (15.5 °C) against API Gravity („Generalisierte Produkte“, Volumenkorrektur auf 60 °F (15.5 °C) gemäß API-Grad).

6C Chemisch

“Volume Correction Factors (VCF)” for individual and special applications, volume correction to 60 °F (15.5 °C) against thermal expansion coefficients („Volumenkorrekturfaktoren (VCF)“ für individuelle und Sonderanwendungen, Volumenkorrektur auf 60 °F (15.5 °C) gemäß Wärmeausdehnungskoeffizienten).

6C Mod

Eine anpassbare Temperaturreferenz zur Definition des Volumenkorrekturfaktors (VCF).

A

API-Grad

Einheit für die Dichte von Rohöl; der API-Grad ergibt sich aus der relativen Dichte des Rohöls bezogen auf Wasser. Zulässige Werte sind 0 bis 100 ° API für (6A) und 0 bis 85 ° API für (6B).

Arbeitskapazität

Das *maximale Flüssigkeitsvolumen*, das der Behälter enthalten soll, typischerweise 80% des maximalen Behältervolumens, bevor es zu einer Überfüllung kommt.

D

DDA (Direct Digital Access, Digitaler Direktzugriff)

Das herstellereigenspezifische digitale Protokoll, das von MTS für den Einsatz in eigensicheren Bereichen entwickelt wurde.

Dichte

Masse geteilt durch das Volumen eines Objektes bei einer spezifischen Temperatur. Der Dichtewert ist als lb / cu. ft. einzugeben.

Druckfeste Kapselung (Flame Proof)

Zündschutzart, die sich auf ein Gehäuse bezieht. Die Komponenten, die eine explosionsfähige Atmosphäre zünden können, sind in einem Gehäuse eingeschlossen, das bei einer Explosion eines explosionsfähigen Gemisches im Inneren dem Explosionsdruck standhält und eine Übertragung der Explosion nach außen auf die explosionsfähige Atmosphäre, die das Gehäuse umgibt, verhindert.

E**Eigensicherheit**

„Eigensicher“ – Zündschutzart, bei der die elektrische Energie in einem Gerät mit Verbindungsleitungen, das sich in einer explosionsgefährdeten Umgebung befindet, so weit beschränkt wird, dass keine Entzündung durch Funkenbildung oder Erwärmung möglich ist.

Explosionssgeschützt (Explosion Proof)

Zündschutzart, die sich auf ein Gehäuse bezieht. Die Komponenten, die eine explosionsfähige Atmosphäre zünden können, sind in einem Gehäuse eingeschlossen, das bei einer Explosion eines explosionsfähigen Gemisches im Inneren dem Explosionsdruck standhält und eine Übertragung der Explosion nach außen auf die explosionsfähige Atmosphäre, die das Gehäuse umgibt, verhindert.

G**GOVI (Gross Observed Volume Interface, gemessenes Bruttovolumen der Trennschichtflüssigkeit)**

„Gross Observed Volume of the Interface“ (gemessenes Bruttovolumen der Trennschichtflüssigkeit) – Das Gesamtvolumen eines Tanks, das von der Trennschicht-Flüssigkeit belegt wird. Das GOVI lässt sich nur ermitteln, wenn zwei Flüssigkeiten gemessen werden. Es wird berechnet, indem das Volumen des Produkts vom Gesamtvolumen der im Tank befindlichen Flüssigkeit abgezogen wird ($GOVT - GOVP$).

GOVP (Gross Observed Volume Product, gemessenes Bruttovolumen der Produktflüssigkeit)

„Gross Observed Volume of the Product“ (gemessenes Bruttovolumen des Produkts) – Das Gesamtvolumen eines Tanks, das von der Produktflüssigkeit belegt wird. Wenn nur eine Flüssigkeit gemessen wird, dann entspricht das GOVP auch dem Gesamtvolumen an Flüssigkeit im Tank ($GOVT$). Werden zwei Flüssigkeiten gemessen, ergibt sich das GOVP aus dem Gesamtvolumen der Flüssigkeit im Tank abzüglich des Volumens der Trennschicht-Flüssigkeit ($GOVT - GOVI$).

GOVT (Gross Observed Volume Total, gemessenes Bruttogesamtvolumen)

„Total Gross Observed Volume“ (gemessenes Bruttogesamtvolumen) – Das Gesamtvolumen der Flüssigkeit im Tank. Wird nur eine Flüssigkeit gemessen, dann ist das GOVT gleich dem Volumen des Produkts ($GOVP$). Werden zwei Flüssigkeiten gemessen, dann ist das GOVT gleich dem Volumen des Produkts und der Trennschicht-Flüssigkeit ($GOVP + GOVI$).

GOVU (Gross Observed Volume Ullage, gemessenes Bruttovolumen des füllungsfreien Raums)

„Gross Observed Volume Ullage“ (gemessenes Bruttovolumen des füllungsfreien Raums) – Die Differenz zwischen der Arbeitskapazität eines Tanks und dem Gesamtvolumen des Tanks (Arbeitskapazität – $GOVT$).

H**HART®**

Ein *bidirektionales Kommunikationsprotokoll*, das die Datenübertragung zwischen intelligenten Feldinstrumenten und Hostsystemen ermöglicht.

K**Kugel-Offset**

Ein *Versatzwert*, der in einem kugelförmigen Behälter das zusätzliche Volumen berücksichtigt, das durch eine ungleichmäßige Kugelgeometrie entsteht. Anhand dieses Wertes werden das Volumen und der *Kugelradius* berechnet.

Kugelradius

Der *Innenradius* des kugelförmigen Behälters, der die Flüssigkeit enthält. Anhand dieses Wertes werden das Volumen und der *Kugel-Offset* berechnet.

M**Masse**

Die Eigenschaft eines Körpers, die dazu führt, dass er im Gravitationsfeld ein Gewicht aufweist. Die Masse berechnet sich anhand der Dichte bei Referenztemperatur multipliziert mit dem Volumenkorrekturfaktor ($Dichte \times VCF$).

MODBUS

Ein *serielles Kommunikationsprotokoll*, das 1979 von Modicon für die Verwendung mit der programmierbaren Steuerung des Unternehmens veröffentlicht wurde. Modbus ist heute de facto das Standardkommunikationsprotokoll in der Industrie und das am häufigsten verwendete Protokoll für die Verbindung von industriellen Elektronikgeräten.

N**NEMA Typ 4X**

Ein Produkt*gehäuse* für den Einsatz in Innen- und Außenbereichen, das primär bestimmten Schutz vor Korrosion, verwehtem Staub, Regen, Spritzwasser und Wasserstrahl sowie Schutz vor Beschädigung durch äußere Eisbildung auf dem Gehäuse bieten soll. Gehäuse dieser Schutzart sind nicht dafür ausgelegt, Schutz vor Bedingungen wie Kondensation oder Eisbildung im Inneren des Gehäuses zu bieten.

NPT

US-Standard; definiert konische Rohrgewinde, die zur Verbindung von Rohren und Armaturen verwendet werden.

NSVP (Net Standard Volume of the Product, Nettostandardvolumen des Produkts)

„Net Standard Volume of the Product“ (Nettostandardvolumen des Produkts) – Das temperaturkorrigierte Volumen der Produktflüssigkeit im Tank; erfordert, dass der Transmitter mit der Temperaturmessfunktion bestellt wird. Das NSVP wird berechnet, indem das Volumen der Produktflüssigkeit mit einem Volumenkorrekturfaktor multipliziert wird, der auf der Temperatur basiert ($GOVP \times VCF$).

R

Referenztemperatur

Die *Temperatur*, bei der die Dichtemessung vorgenommen wird; zulässige Werte sind 32 °F bis 150 °F (0 °C bis 66 °C).

S

Schnittstelle

Substantiv; Die *grafische Benutzeroberfläche* (GUI) der Software, über die der Benutzer auf Software-Protokolle zugreifen kann (*HART*®, *DDA*, *MODBUS*).

Spezifisches Gewicht

Das *Dichteverhältnis* einer Flüssigkeit zur Dichte von Wasser unter gleichen Bedingungen.

Strap-Tabelle

Eine *Messtabelle*, in der die Höhe eines Behälters mit dem Volumen, das bei dieser Höhe enthalten ist, korreliert wird. Der Transmitter kann bis zu 100 Punkte speichern.

T

TEC

„Thermal Expansion Coefficient“ (Wärmeausdehnungskoeffizient) – Ein Wert, der die Temperaturänderung bei einem Objekt mit der Änderung seines Volumens korreliert. Zulässige Werte sind 270,0 bis 930,0. Die TEC-Einheiten sind in 10 E-6/°F angegeben.

Temperaturkorrekturmethode

Eine von fünf *Produktkorrekturmethode*n, die genutzt werden, um das Produktvolumen im Tank aufgrund von Temperaturänderungen von 60 °F (15,5 °C) zu korrigieren (inklusive *6A*, *6B*, *6C*, *6C Mod* und *Custom Table* (*kundenspezifische Tabelle*)).

Trennschicht

Substantiv; Die Messung des Füllstands einer Flüssigkeit, wenn sich diese Flüssigkeit unter einer anderen Flüssigkeit befindet.

V

VCF (Volume Correction Factor, Volumenkorrekturfaktor)

„Volume Correction Factor“ (Volumenkorrekturfaktor) – Eine Messwerttabelle, die die Temperaturpunkte mit den Korrekturfaktoren für die Ausdehnung und Kontraktion der Flüssigkeiten korreliert. Der Transmitter kann bis zu 50 Punkte speichern.

Volumenberechnungsmethode

Eine von zwei Methoden zur Berechnung der Volumenmesswerte anhand von Füllstandmesswerten, inklusive *Kugel* und *Strap-Tabelle*.

3. Einführung

3.1 Zweck und Gebrauch dieses Handbuchs


Wichtig:

Lesen Sie sich dieses Dokument sorgfältig durch, und halten Sie alle Sicherheitshinweise ein, bevor Sie die Arbeit mit dem Gerät aufnehmen.

Der Inhalt dieser technischen Dokumentation und der entsprechenden Informationen im Anhang dient zur Informationen bei Montage, Installation und Inbetriebnahme durch qualifiziertes Servicepersonal oder durch von MTS eingewiesene Servicetechniker gemäß IEC 60079-14 und den lokalen Vorschriften.

3.2 Verwendete Symbole und Warnungen

Warnungen dienen einerseits Ihrer persönlichen Sicherheit und sollen andererseits die beschriebenen Produkte oder angeschlossenen Geräte vor Beschädigungen schützen. In dieser Anleitung werden Sicherheitshinweise und Warnungen zur Abwendung von Gefahren für Leben und Gesundheit von Benutzern oder Wartungspersonal bzw. zur Vermeidung von Sachschäden durch das unten dargestellte Piktogramm hervorgehoben, das dem jeweiligen Hinweis bzw. der Warnung vorangestellt ist.

Symbol	Bedeutung
	Dieses Symbol weist auf Situationen hin, die zu Sachschäden und/oder Körperverletzung führen können.

4. Sicherheitshinweise

4.1 Bestimmungsgemäße Verwendung

Der Füllstandstransmitter für Flüssigkeiten ist dazu gedacht, den Füllstand von Flüssigkeiten, die sich in einem Behälter befinden, sowie die Temperatur dieser Flüssigkeiten zu messen. Das Produkt darf nur für die unter den Punkten 1 bis 4 vorgesehenen Einsatzfälle und nur in Verbindung mit den von MTS Sensors empfohlenen bzw. zugelassenen Fremdgeräten und Komponenten verwendet werden. Der einwandfreie und sichere Betrieb des Produkts setzt den sachgemäßen Transport, die sachgemäße Lagerung, Montage und Inbetriebnahme sowie eine sorgfältige Bedienung voraus.

1. Die Anwendung überschreitet nicht die in Kapitel 5.6 aufgeführten Leistungsspezifikationen.
2. Das Produkt darf nur in sicheren Bereichen oder in den Ex-Bereichen installiert werden, die in den in Kapitel 12 genannten Zertifikaten und Zulassungen angegeben sind, wobei die in Kapitel 12 aufgeführten speziellen Bedingungen für einen sicheren Gebrauch eingehalten werden müssen.
3. Die gemessenen Flüssigkeiten sind mit den mediumsberührten Teilen des Produkts kompatibel.
4. Für eine ordnungsgemäße Funktionsweise und Einhaltung der Sicherheitsbestimmungen dürfen nur MTS-Schwimmer verwendet werden.

4.2 Vorhersehbarer Fehlgebrauch

Vorhersehbarer Fehlgebrauch	Konsequenz
Der Sensor ist falsch angeschlossen	Die Elektronik kann beschädigt werden Siehe Kapitel 7, „Elektrische Anschlüsse“
Fehlerhafte Installation	Physische Beschädigung der Verpackung Siehe Kapitel 6, „Installation“
Installation in nicht zugelassenem Ex-Bereich	Mögliche Funkenbildung Siehe Kapitel 12, Informationen zu Zulassungsbehörden
Die Prozesstemperatur befindet sich außerhalb des definierten Bereichs	Signalverschlechterung, Sensor kann beschädigt werden Siehe Kapitel 5.5, „Technische Daten“
Die Spannungsversorgung befindet sich außerhalb des definierten Bereichs	Keine Kommunikation, der Sensor kann beschädigt werden Siehe Kapitel 5.5, „Technische Daten“
Der Prozessdruck befindet sich außerhalb des definierten Bereichs	Der Sensor kann beschädigt werden Siehe Kapitel 5.5, „Technische Daten“
Chemische Inkompatibilität	Der Sensor kann beschädigt werden Kunde muss für mediumsberührte Komponenten ein Material wählen, das mit der Flüssigkeit im Tank kompatibel ist
Modifizierung des Sensors	Verfall der Garantie, Verfall der Ex-Zulassung; wird ein kundenspezifisches Gerät benötigt, sollte das Werk kontaktiert werden
Falsche Erdung	Der Sensor kann beschädigt werden; kein vollständiger Schutz Siehe Kapitel 7.6, „Erdung“

Tabelle 1: Vorhersehbarer Fehlgebrauch

4.3 Installation, Inbetriebnahme und Bedienung

1. Tragen Sie die geeignete persönliche Schutzausrüstung wie z. B. Schutzhelm, Sicherheitsschuhe, feuerfeste Schutzkleidung, Schutzbrille, Handschuhe und Gehörschutz.
2. Halten Sie die in der technischen Dokumentation aufgeführten Spezifikationen ein.
3. Zur ordnungsgemäßen Installation, Inbetriebnahme und Reparatur des Füllstandtransmitters empfehlen sich zwei (2) Personen.
4. Achten Sie darauf, dass die im explosionsgefährdeten Bereich zu installierenden Geräte unter Einhaltung der am Standort und für die Anlage geltenden Vorschriften ausgewählt und installiert werden. Installieren Sie nur Geräte mit der Zündschutzart für die jeweiligen Klassen, Divisionen, Zonen, Kategorien, Gasgruppen und den Temperaturcode.
5. Schützen Sie den Sensor bei Installation und Betrieb vor mechanischen Beschädigungen.
6. Verwenden Sie keine beschädigten Produkte, und sichern Sie diese gegen unbeabsichtigte Inbetriebnahme. Kennzeichnen Sie beschädigte Produkte als defekt.

7. Gehen Sie beim Anschließen des Sensors sehr sorgfältig vor, und achten Sie auf die Polarität der Verbindungen. MTS empfiehlt, keinerlei Anschlüsse vorzunehmen, während die Spannungsversorgung des Gerätes eingeschaltet ist.
8. Vergewissern Sie sich vor dem Einschalten des Gerätes, dass niemand durch das Einschalten des Füllstandtransmitters und/oder durch das Anlaufen des Prozesses gefährdet wird.
9. Nehmen Sie regelmäßig präventive Wartungsmaßnahmen vor, um Sicherheitsrisiken zu vermeiden.
10. Stellen Sie sicher, dass keine Kabelenden lose sind oder aus der Anschlussklemmenverbindung herausragen und ein kurzschlussbedingtes Problem verursachen können.
11. Stellen Sie sicher, dass keine Kabelenden das Gehäuse des Elektronikmoduls berühren; das schließt auch die Abschirmung ein.

5. Produktübersicht

Der Level Plus® RefineME®-Füllstandstransmitter ist ein kontinuierlicher, multifunktionaler, magnetostriktiver Transmitter, der dem Benutzer über Modbus, DDA, analog (4-20 mA) oder HART® den Produktfüllstand, den Trennschichtfüllstand und die Temperatur anzeigt. Die magnetostriktive Technologie ist eine der genauesten und am besten wiederholbaren Füllstandmesstechnologien, die derzeit erhältlich sind.

MTS ist Entwickler und Anbieter der magnetostriktiven Technologie und seit mehr als 35 Jahren in der Füllstandmesstechnik tätig.

Branchen

- Mineralöl
- Flüssiggas
- Lebensmittel & Getränke
- Chemie
- Bergbau

Anwendungsbereiche

- Tanks für Kraftstoffzusätze
- Sumpftanks
- Liegende Zylindertanks
- Trenntanks
- Batterietanks
- Lagertanks
- Lösungsmittelextraktion

Leistungsmerkmale

- 4-in-1-Messung:
 - Produktfüllstand
 - Trennschichtfüllstand
 - Temperatur
 - Volumen
- Keine zyklische Wartung oder Nachkalibrierung
- Reparatur im Feld
- Inhärente Genauigkeit ± 1 mm
- 200 Punkte umfassende Strap-Tabelle
- API temperaturkorrigierte Volumina

5.1 Komponenten

Der Level Plus® RefineME®-Füllstandtransmitter für Flüssigkeiten umfasst vier Hauptkomponenten; Gehäuse, Außenrohr, Schwimmer und Elektronik. Die Komponenten können variiert werden, um den Transmitter an nahezu jede Anwendung anzupassen.

Gehäuse

Die Level Plus® RefineME®-Transmitter stehen in drei Gehäusevarianten zur Verfügung: NEMA Typ 4X 316L-Edelstahlgehäuse sowie einzelne und duale Hohlraumgehäuse (siehe Abbildung unten):

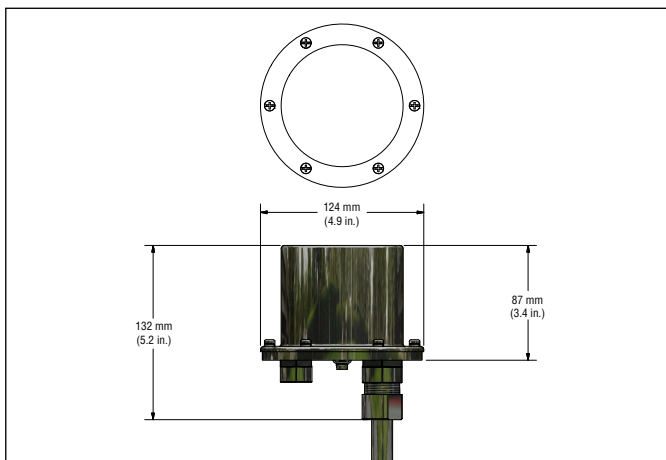


Fig. 1: NEMA Typ 4X 316L-Edelstahlgehäuse

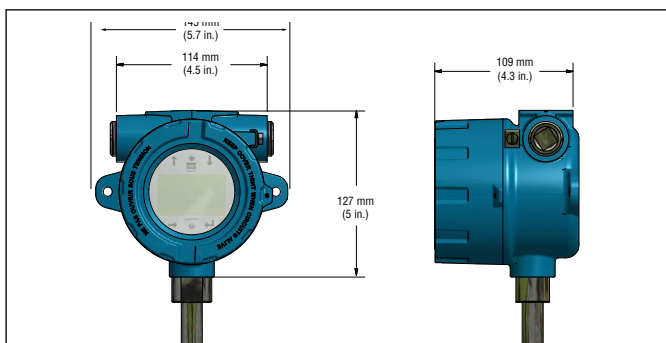


Fig. 2: Einfaches Hohlraumgehäuse

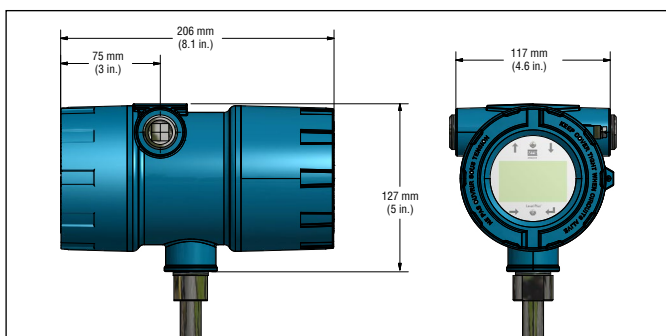


Fig. 3: Duales Hohlraumgehäuse

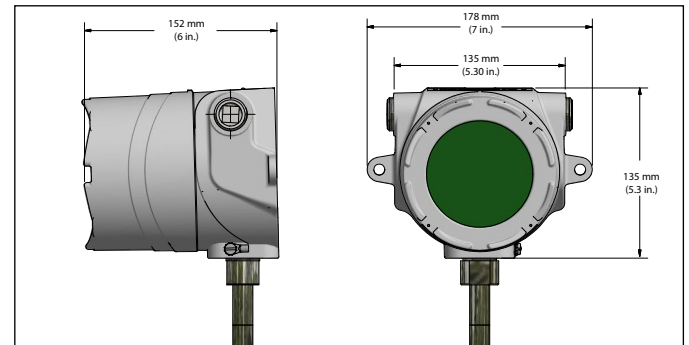


Fig. 4: Einfaches Hohlraumgehäuse aus Edelstahl

Außenrohraufbau

Das Außenrohr wird in einer Vielzahl von Varianten hergestellt. Der RefineME® ist in einem starren Rohr erhältlich. Sollten Sie andere Rohroptionen benötigen, werfen Sie bitte einen Blick auf die anderen MTS-Optionen wie Tank Slayer®, SoClean® und/oder USTDII.

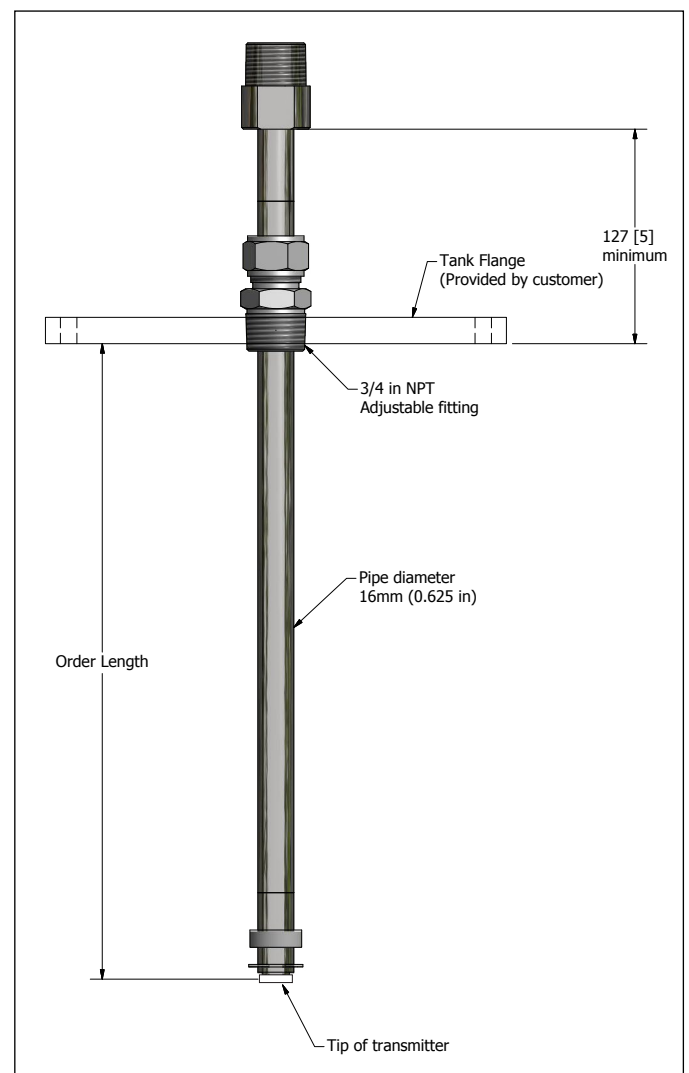


Fig. 5: Außenrohraufbau

Level Plus® RefineME®

Betriebsanleitung

Schwimmer

Für die RefineME®-Transmitter sind zahlreiche Schwimmer für verschiedene Anwendungen erhältlich, wie z. B. Schwimmer aus Edelstahl, für 3-A-Sanitäranwendungen, aus Hastelloy®, Teflon® und Nitrophyl®. Es sind sowohl Schwimmer für den Produkt- als auch für den Trennschichtfüllstand erhältlich. Um den Trennschichtfüllstand genau bestimmen zu können, muss eine Differenz von mindestens 0,05 zwischen dem spezifischen Gewicht der Produkt- und der Trennschichtflüssigkeit bestehen. Detaillierte Informationen zu Schwimmern finden Sie im Zubehörcatalog (MTS-Artikelnummer 551103).

Wenn Sie Hilfe bei der Auswahl eines spezifischen Schwimmers für Ihre Anwendung benötigen, wenden Sie sich bitte an den technischen Support. Halten Sie dazu folgende Informationen bereit:

- Spezifisches Gewicht der gemessenen Flüssigkeit(en)
- Prozesstemperatur
- Größe der Öffnung zum Prozess Behälterdruck

Die RefineME®-Transmitter sind mit einem Schwimmer mit Offset-Gewicht einzusetzen, der aus Edelstahl oder Hastelloy® C gefertigt ist. Dadurch kann der Schwimmer mit dem Rohr in Kontakt bleiben, um den Aufbau einer elektrostatischen Ladung zu verhindern. Detaillierte Informationen zu Schwimmern finden Sie im Zubehörcatalog (MTS-Artikelnummer 551103).

Nichtmetallische Schwimmer mit einer projizierten Oberfläche von weniger als 5.000 mm² sind nur in Zone 0, Gasgruppe IIA einzusetzen. Hierzu gehören die Schwimmer mit den Artikelnummern 201643-2, 201649-2, 201650-2, 201109, 251115 und 251116. Alle übrigen nichtmetallischen Schwimmer, die von MTS angeboten werden, wie z. B. 251939, 251119 und 251120, dürfen nicht in Anwendungen in Ex-Bereichen eingesetzt werden.

Interne Elektronik

Alle Transmitter sind mit zwei Elektronikkomponenten ausgestattet: einem Messelement und einem Board-Set. Zur Standardausstattung des RefineME® gehören starre Messelemente. Flexible Messelemente sind auf Anfrage erhältlich. Das Board-Set besteht aus drei Elektronikplatinen und einem Display.

Zudem steht optional eine Temperaturmessfunktion für den RefineME®-Transmitter zur Verfügung. Bei dem Temperaturmesselement handelt es sich um ein digitales Thermometer, das im Inneren des Transmitteraußenrohrs montiert ist. Der RefineME® kann mit 1, 5, 12 oder 16 Temperaturpunkten bestellt werden.

Display

Alle Füllstandstransmitter der LP-Serie werden mit einem Eingabestift (MTS-Artikelnummer 404108) ausgeliefert, der zur Bedienung des Displays dient. Bei Geräten mit einzelner oder dualer Hohlraumgehäuse ist der Eingabestift so konzipiert, dass er eine Programmierung des Gerätes ermöglicht, ohne dass dazu das Gehäuse entfernt werden muss. Wenn Sie mit dem Eingabestift arbeiten, müssen Sie sicherstellen, dass Sie ihn exakt auf die Schaltflächen ausrichten und ebenso exakt darauf platzieren. Wenn der Eingabestift nicht korrekt ausgerichtet wird, kann dies dazu führen, dass das Display nicht korrekt funktioniert. Das Passwort für den Zugang zum Menü lautet 27513. Nähere Informationen finden Sie im protokollspezifischen Handbuch

zur Modbus-Schnittstelle (MTS-Artikelnummer 551700), Handbuch zur DDA-Schnittstelle (MTS-Artikelnummer 551701) und im Handbuch zur HART®-Schnittstelle (MTS-Artikelnummer 551702).

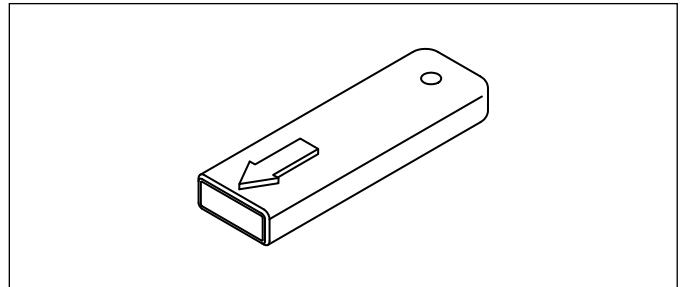


Fig. 6: Eingabestift (MTS-Artikelnummer 404108)

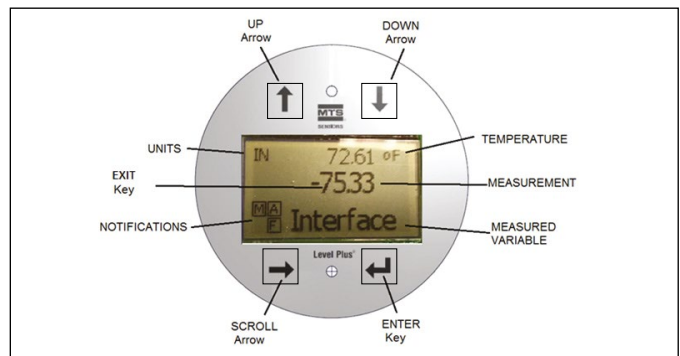


Fig. 7: Display

Zubehör

MTS bietet außerdem eine Reihe von Displays, Gehäusen, Konvertern und anderen Zubehörteilen an; siehe Zubehörcatalog (MTS-Artikelnummer 551103).

5.2 Genauigkeit

Bei magnetostriktiven Transmittern wird die inhärente Genauigkeit in Bezug auf die Nichtlinearität ermittelt. Die Nichtlinearität ist die Messung aller eventuellen Fehlerstellen im Hohlleiter, die sich in der Linearität des Transmitterausgangs widerspiegeln. Die MTS-Toleranzen zeigen eine maximale Nichtlinearität von ± 1 mm. MTS kann derart enge Toleranzen erreichen, weil das Unternehmen seinen eigenen Hohlleiter herstellt – angefangen bei einer herstellerspezifischen Legierung bis hin zur umfassenden Prüfung sämtlicher Transmitter vor der Auslieferung.

5.3 Gewährleistung

Wichtig:

Wenden Sie sich an den technischen Support oder den Kundendienst, wenn Sie den Eindruck haben, dass der Transmitter nicht ordnungsgemäß funktioniert. Der technische Support kann Ihnen bei Bedarf bei der Fehlerbehebung, dem Austausch von Teilen und mit RMA-Informationen für die Materialrücksendung weiterhelfen.

Für alle Level Plus®-Transmitter gilt eine Gewährleistung von zwei Jahren ab dem Auslieferungsdatum ab Werk. Eine zusätzliche, verlängerte Gewährleistung kann erworben werden. Für alle Rücksendungen von Transmittern ist eine RMA-Nummer (Materialrücksendegenehmigungsnummer) erforderlich, die den zurückgesendeten Transmittern beigefügt werden muss. Jedes Gerät, das im Prozess eingesetzt wurde, muss vor einer Rücksendung an das Werk gemäß OSHA-Standards ordnungsgemäß gereinigt werden. Zudem muss Transmittern, die bereits in einem Prozess eingesetzt wurden und zurückgeschickt werden, ein Datenblatt zur Material Sicherheit (Material Safety Data Sheet) beigefügt werden.

5.4 Lagerung

Wenn das Gerät vor der Installation gelagert werden muss, dann lagern Sie es bitte im Innenbereich, in einer trockenen Umgebung, deren Umgebungstemperaturbereich -40 °C bis 71 °C (-40 °F bis 160 °F) nicht überschreitet.

5.5 Identifizierung der Modellnummer

1	2	3	4	5	6	7	8	9	10	11	12	13	14	15	16	17	18	19	20	21	22
L	P	R																			
a			b	c	d	e	f	g	h	i	j	k	l	m	n	o					p

a	Sensormodell		
L	P	R	RefineME®-Füllstandtransmitter

b	Ausgang
M	Modbus
D	DDA
1	1 Schleife mit HART®
2	2 Schleifen mit HART®
5	1 Schleife mit HART® und SIL 2
7	2 Schleifen mit HART® und SIL 2 (nur Schleife 1)

c	Gehäusotyp
A	NEMA-Gehäuse mit Kabel
B	NEMA-Gehäuse mit Anschlussklemme
C	NEMA-Gehäuse mit Stecker
D	Einzelnes Hohlraumgehäuse mit Display
E	Duales Hohlraumgehäuse mit Display
L	Einzelnes Edelstahl-Hohlraumgehäuse mit Display

d	Montage der Elektronik
1	Standard

e	Sensorrohr
B	5/8" AD starres Rohr

f	Konstruktionsmaterialien (mediumsberührte Teile)*
1	316L Edelstahl
3	Hastelloy® C
A	Teflon®
C	CRN-Canadian Registration Number (nur FMC-Zulassung)

g	Typ Prozessanschluss
1	NPT einstellbar (nur ¾ in.)
2	BSPP einstellbar (nur ¾ in.)
6	150 lb. RF-Schweißflansch
7	300 lb. RF-Schweißflansch
8	600 lb. RF-Schweißflansch
A	PN16, DIN 2572 Schweißflansch
B	PN40, DIN 2572 Schweißflansch
C	PN64, DIN 2572 Schweißflansch
D	PN100, DIN 2572 Schweißflansch

h	Größe Prozessanschluss
A	¾ in. – Nur NPT oder BSPP
D	2 in. (DN50)
E	DN65
F	3 in. (DN80)
G	4 in. (DN100)
H	5 in. (DN125)
J	6 in. (DN150)
X	Kein

i	Anzahl der digitalen Thermometer (DT)
0	Kein
1	Ein DT
5	5 DT (Modbus oder DDA)
K	12 DT (nur Modbus)
M	16 DT (nur Modbus)

j	Platzierung der digitalen Thermometer
F	Gleichmäßig verteilt gemäß API
C	Kundenspezifisch
X	Kein

Fortsetzung auf der nächsten Seite...

*/ Hinweis: Andere Materialien auf Anfrage im Werk

k	Benannte Stellen
C	CEC (FMC)
E	ATEX
F	NEC (FM)
I	IEC
X	None
B	INMETRO
N	NEPSI
P	CCOE
T	CML/TIIS
K	KC

l	Schutzart
F	Explosionengeschützt/druckfest (nur für Gehäuse Typ D, E oder L)
I	Eigensicher
X	Keine Zulassung

m	Gasgruppe
A	Gruppe A (nicht verfügbar mit „C = CEC (FMC)“ benannte Stelle und Schutzart „F = Druckfest/explosionengeschützt“)
B	Gruppe B
C	Gruppe C
D	Gruppe D
3	IIC (nur eigensicher)
4	IIB + H2 (nur explosionengeschützt/druckfest)
X	Kein

n	Maßeinheit
M	Metrisch – Millimeter
U	US-Maßsystem – Zoll (inches)

o	Länge (keine Dezimalstellen)
X	X X X X X Starres Sensorrohr: 305...7620 mm (Code von 00305 bis 07620)
X	X X X X X Starres Sensorrohr: 12...300 in. (Code von 01200 bis 30000)

p	Sonderausführung
S	Standardprodukt

HINWEIS
Zubehör wie Schwimmer, Kabel und dezentrale Anzeigen sind separat zu bestellen. Alle Zubehörteile sind im Zubehörcatalog (MTS-Artikelnummer 551103) aufgeführt.

5.6 Technische Daten

Füllstandausgabe

Messgröße	Produktfüllstand und Trennschichtfüllstand
Ausgangssignal/Protokoll	Modbus RTU, DDA, analog (4...20 mA), HART®
Bestellbare Länge	Starres Rohr: 305 mm (12 in.) bis 7620 mm (300 in.) (Bestelllänge ist gleich Messbereich plus inaktive Zone. Für größere Längen bitte Werk kontaktieren)
Inhärente Genauigkeit	±1 mm (0,039 in.)
Wiederholbarkeit	0,001% F.S. oder 0,381 mm (0,015 in.), je nachdem, was größer ist (beliebige Richtung)

Temperatursausgabe

Messgröße	Durchschnitts- und Mehrpunkttemperaturen (Modbus, DDA) Einpunkttemperatur (analog, HART®)
Temperaturgenauigkeit (Modbus, DDA)	±0,2 °C (0,4 °F) Bereich -40...-20 °C (-40...-4 °F), ±0,1 °C (0,2 °F) Bereich -20...+70 °C (-4...+158 °F), ±0,15 °C (0,3 °F) Bereich +70...+100 °C (+158...+212 °F), ±0,5 °C (0,9 °F) Bereich +100...+105 °C (+ 212...221 °F)
Temperaturgenauigkeit (analog, HART®)	±0,28 °C (0,5 °F) Bereich -40...+105 °C (-40...+221 °F)

Elektronik

Eingangsspannung	10,5...28 V DC
Ausfallsicher	Hoch, Gesamtbereich (Modbus, DDA) Gering, 3,5 mA Standard oder hoch, 22,8 mA (analog, HART®)
Verpolungsschutz	Seriendiode
EMV	EN 61326-1, EN 61326-2-3, EN 61326-3-2, EN 61000-6-2, EN 61000-6-3, EN 61000-4-2, EN 61000-4-3, EN 61000-4-4, EN 61000-4-5, EN 61000-4-6, EN 61000-4-8, EN 61000-4-11

Umgebung

Gehäuse-Schutzklasse	NEMA Typ 4X, IP65
Feuchte	0...100% relative Feuchte, kein Kondensat
Betriebstemperaturen	Elektronik: -40...+71 °C (-40...+160 °F) Messelement: -40...+125 °C (-40...+257 °F) (für spezifische Temperaturbereiche bitte Werk kontaktieren) Temperaturelement: -40...+105 °C (-40...+221 °F)
Behälterdruck	Starres Rohr: 1.000 psi (68,9 bar) / Teflon®-Rohr: 25 psi (1,75 bar)
Material	Mediumsberührte Teile: 316L Edelstahl (für alternative Materialien bitte Werk kontaktieren) Nicht-mediumsberührte Teile: 316L Edelstahl, epoxid-beschichtetes Aluminium

Installation im Feld

Gehäuseabmessungen	Einzelnes Hohlraumgehäuse: 145 mm (5,7 in.) B × 127 mm (5 in.) T × 109 mm (4,3 in.) H Duales Hohlraumgehäuse: 117 mm (4,6 in.) B × 127 mm (5 in.) T × 206 mm (8,1 in.) H Einzelnes Hohlraumgehäuse aus Edelstahl: 178 mm (7,1 in.) B × 135 mm (5,3 in.) T × 153 mm (6 in.) H NEMA Typ 4X: 87 mm (3,4 in.) B × 124 mm (4,9 in.) T × 132 mm (5,2 in.) H
--------------------	--

Montage

Flexibler Schlauch	¾ in. Einstellbare MNPT- oder BSPP-Armatur, flanschmontiert
--------------------	---

Verdrahtung

Anschlüsse	4-adriges geschirmtes Kabel oder verdrehte Doppelleitung (Twisted Pair), 6-poliger Daniel Woodhead-Stecker 4570 mm (180 in.) integriertes Kabel mit offenem Kabelende
------------	--

Elektrische Anschlüsse

Einzelnes und duales Hohlraumgehäuse	¾ in. FNPT-Kabelkanalöffnung, M20 für ATEX/IECEx-Ausführung
NEMA Typ 4X	½ in. FNPT-Kabelkanalöffnung

Display

Messgrößen	Produktfüllstand, Trennschichtfüllstand und Temperatur
------------	--

6. Installation und Montage

6.1 Schulung

Warnung:

Wenn das Rohr/der Schlauch des Füllstandtransmitters der Serie LP im Tank installiert oder daraus entfernt wird, werden brennbare Dämpfe freigesetzt. Ergreifen Sie daher alle notwendigen Vorsichtsmaßnahmen, wenn Sie den Transmitter installieren oder entfernen.

Die Installation darf nur von entsprechend qualifiziertem Servicepersonal oder von durch MTS ausgewiesenen Servicetechnikern gemäß IEC 60079-14 und lokalen Vorschriften durchgeführt werden. MTS bietet sowohl webbasierte als auch persönliche Schulungen zu Installation, Inbetriebnahme, Wartung und Reparatur an. Zudem bietet MTS zum selben Zweck einen entsprechenden Service direkt im Werk an. Wenden Sie sich an MTS, um sich über Schulungen oder Services direkt im Werk zu informieren, bevor Sie die Arbeit mit dem Gerät aufnehmen.

6.2 Messschächte und Führungsstäbe

Die Level Plus®-Transmitter können in geschlitzten oder ungeschlitzten Messschächten montiert werden. Allerdings ist ein geschlitzter Messschacht stets vorzuziehen. Die Verwendung eines ungeschlitzten Messschachts wirkt sich negativ auf die Leistung eines Füllstandmessgerätes aus, da sich der Füllstand im Messschacht vom Füllstand im Tank unterscheiden kann. Zudem können die Level Plus®-Transmitter an einer Seite des Messschachts installiert werden. Auf diese Weise ist eine Probenahme und Handpeilung über die gleiche Öffnung, über die die automatische Tankstandmessung erfolgt, möglich. Bitte wenden Sie sich an den technischen Support, falls Sie nähere Informationen hierzu wünschen.

Die Installation der Level Plus®-Transmitter setzt jedoch keinen Messschacht voraus. Unsere Transmitter sind in zahlreichen Tanks ohne Messschacht installiert und weisen keinerlei Leistungsverluste auf – möglich wird dies durch unseren patentierten flexiblen Hohlleiter und den flexiblen Schlauch. Bei Tanks mit Rührwerk, Tanks mit turbulenter Strömung und/oder Tanks mit Schnellbetankung wird jedoch der Einsatz eines Messschachts dringend empfohlen.

6.3 Werkzeuge

- Wasserpumpenzange
- 9/64" Sechskantschlüssel (Innensechskantschlüssel)
- 3/4" Schraubenschlüssel
- Handelsüblicher Kreuzschlitzschraubendreher, Schlitzschraubendreher

Achtung:

Es empfiehlt sich, Zusammenbau und Montage dieses Transmitters nicht alleine durchzuführen. Um eine korrekte und sichere Montage des RefineME®-Transmitters zu gewährleisten, empfiehlt es sich, dass die Montage mindestens von zwei (2) Personen durchgeführt wird. Ebenso werden Handschuhe empfohlen. Für die Arbeitsbereiche ist möglicherweise eine persönliche Schutzausrüstung (PSA) erforderlich, wie z. B. Sicherheitsschuhe, Schutzbrille, Schutzhelm und feuerfeste Schutzkleidung.

6.4 Installationsschritte

1. Bitte lesen Sie sich Kapitel 4.3 durch, bevor Sie beginnen.
2. Befolgen Sie die Schritte 1 - 10 in Kapitel 8.4.1 für die Modbus- oder DDA-Kommunikation.
Befolgen Sie die Schritte 1 - 9 in Kapitel 8.4.2 für die analoge Kommunikation.

3. Entfernen Sie die Anschlaghülse und den E-Ring. Führen Sie mit Unterstützung eines Kollegen das Rohr durch die Öffnung des abgenommenen Tankflansches, bis der Flansch an der Oberseite des Rohrs sitzt. Führen Sie den Gewindeteil des verstellbaren Anschlussstücks in den vom Kunden bereitgestellten Flansch ein, und ziehen Sie ihn fest (bei Bedarf Gewindedichtmittel verwenden). Achten Sie darauf, den Flansch nicht auf das Rohr fallen zu lassen, da dies zu Beschädigungen führen kann.
4. Schieben Sie den Schwimmer zur Messung des Produktfüllstands auf das Rohr. Schieben Sie den Schwimmer zur Messung der Trennschicht (optional) auf das Rohr. Bringen Sie die Anschlaghülse etwa 3 Zoll (ca. 7,6 cm) oberhalb der Unterseite des starren Abschnitts an (siehe „Hinweis“ unten). Bringen Sie den E-Ring an. Lassen Sie die Schwimmer nicht fallen, und sorgen Sie dafür, dass sie nicht entlang des Rohrs frei fallen, da dies zu Beschädigungen führen kann.

HINWEIS

Abhängig davon, welcher Schwimmer für die Anwendung ausgewählt wird, kann die Anschlaghülse entfernt oder angepasst werden. Bitte wenden Sie sich an Werk, wenn Sie nähere Informationen hierzu wünschen.

5. Schieben Sie die Schwimmer zurück nach unten bis zur Anschlaghülse, um zu vermeiden, dass sie während der Installation im Tank herunterfallen. Führen Sie das Rohr und die Schwimmer in das Steigrohr des Tanks ein, und lassen Sie die Transmitter-/Schwimmerbaugruppe in den Tank hinunter, bis sie auf dem Boden aufsitzt.
6. Sichern Sie den Flansch auf dem Steigrohr des Tanks.
7. Ziehen Sie den Transmitter nach oben, um das Rohr auszurichten. Ziehen Sie das verstellbare Anschlussstück fest, um den Transmitter in seiner Position zu halten.
8. Konfektionieren Sie die Anschlusskabel, und achten Sie dabei auf die korrekte Ausrichtung.

6.5 Montage

Die Vorgehensweise zur Montage des Transmitters richtet sich nach dem verwendeten Behälter oder Tank und danach, welcher Transmittertyp montiert wird. Es gibt zwei typische Vorgehensweisen für die Montage; Montage mit Gewindeflansch und Montage mit Schweißflansch.

Montage mit Gewindeflansch

In der Mehrzahl der Anwendungen kann der RefineME®-Transmitter über ein NPT- oder BSPP-Einschraubgewinde direkt am Tank oder Flansch montiert werden, vorausgesetzt, es steht eine geeignete Rohrverschraubung zur Verfügung. Wenn der Schwimmer beim Entfernen des Flansches nicht durch die Flanschöffnung passt, muss eine alternative Möglichkeit bestehen, um den Schwimmer vom Inneren des Behälters aus am Transmitter zu montieren; hierzu kann ein Zugang erforderlich sein, der sich in der Nähe der Stelle befindet, an der der Transmitter eingeführt wird (siehe Fig. 7).

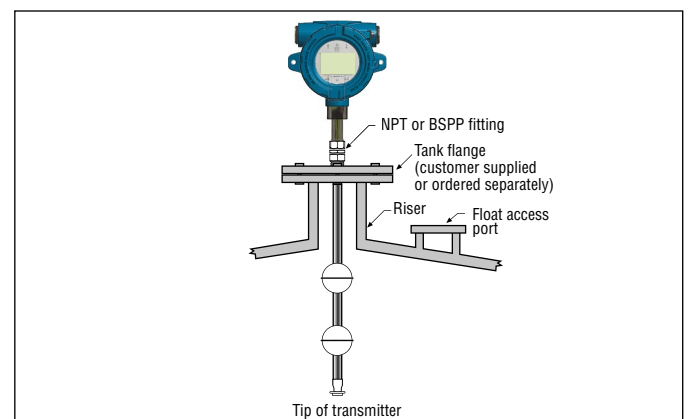


Fig. 8: Montage mit Gewindeflansch für industrielles Rohr

Montage mit Schweißflansch

Der RefineME®-Transmitter kann auch an einen Tankflansch montiert werden, wie in Fig. 9 dargestellt.

- 1. Schritt: Bringen Sie den/die Schwimmer am Transmitter an.
- 2. Schritt: Installieren Sie an der Transmitterspitze die Befestigungselemente für den Schwimmer.
- Um die Installation abzuschließen, montieren Sie nun den Transmitter, den Flansch und die Schwimmer als Einheit am Tank.

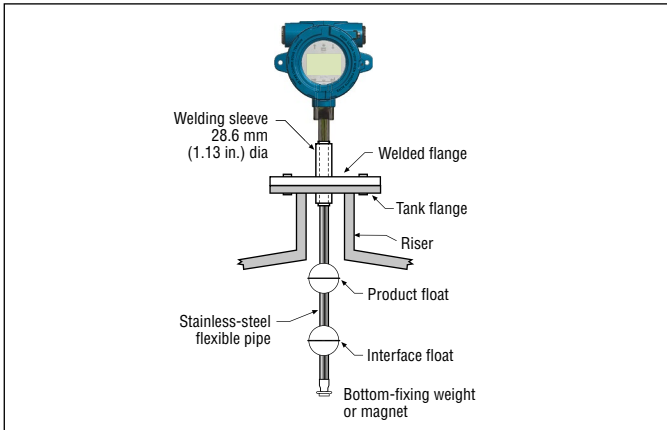


Fig. 9: Montage mit Schweißflansch für industrielles Rohr

7. Elektrische Anschlüsse

7.1 Grundlegende Informationen

Ein typischer eigensicherer Anschluss für den Level Plus® RefineMe®-Transmitter beinhaltet Schutzbarrieren, eine Spannungsversorgung und ein Ablese- oder Überwachungsgerät. Nähere Informationen zu Zulassungsbehörden finden Sie in Kapitel 13.

Ein typischer explosionsgeschützter/druckfester Anschluss für den Level Plus® Tank Slayer®-Transmitter beinhaltet eine Spannungsversorgung und ein Ablese- oder Überwachungsgerät. Die gesamte Verkabelung befindet sich in einem entsprechend zugelassenen Kabelkanal mit Abdichtungen, wie sie von den lokalen elektrotechnischen Normen vorgeschrieben sind. Nähere Informationen zu Zulassungsbehörden finden Sie in Kapitel 13.

7.2 Sicherheitsempfehlungen

Stellen Sie sicher, dass folgende Punkte erfüllt sind:

1. Halten Sie immer die lokalen und nationalen elektrotechnischen Normen ein, und beachten Sie die Polarität, wenn Sie elektrische Anschlüsse durchführen.
2. Führen Sie niemals elektrische Anschlüsse durch, während der RefineME®-Transmitter eingeschaltet ist.
3. Stellen Sie sicher, dass keine Kabelenden lose sind oder aus der Anschlussklemmenverbindung herausragen und ein kurzschlussbedingtes Problem verursachen können.
4. Stellen Sie sicher, dass keine Kabelenden das Gehäuse des Elektronikmoduls berühren; das schließt auch die Abschirmung ein.
5. Das Gehäuse des Elektronikmoduls ist durch eine interne Schaltung geerdet und vom explosionsgeschützten Gehäuse galvanisch isoliert.

7.3 Industrie-Topologien

Nachfolgend werden vier Topologien beschrieben und in Abbildungen dargestellt. Allerdings wird die Daisy-Chain-Topologie nicht von MTS empfohlen.

Punkt-zu-Punkt

Die Punkt-zu-Punkt-Topologie besteht darin, dass nur ein Gerät in der Schleife vorhanden ist (siehe Fig. 10). Diese Topologie wird in der Regel nicht mit einem Busnetz verwendet, da kein Nutzen entsteht, wenn mehrere Geräte in einer Schleife angeordnet werden.

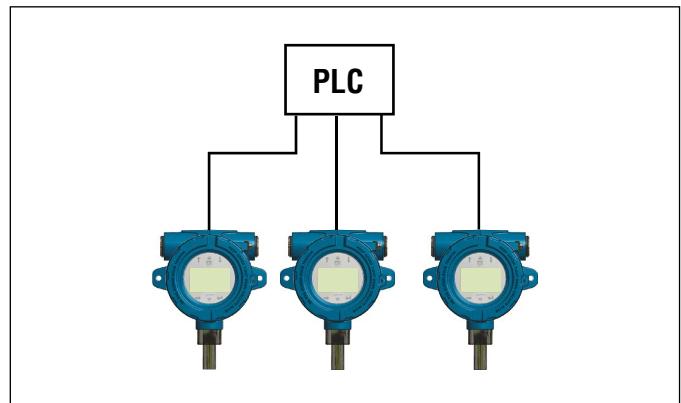


Fig. 10: Punkt-zu-Punkt-Topologie

Bus mit Spur-Topologie

Der Bus mit Spur-Topologie verfügt über ein Hauptstammkabel, über das jedes Gerät mit einer eigenen Stichleitung („Spur“) an eine Anschlussdose angeschlossen ist (siehe Fig. 11). Der Bus mit Spur-Topologie und die Baum-Topologie können auch zusammen eingesetzt werden, um eine Hybrid-Topologie zu bilden.

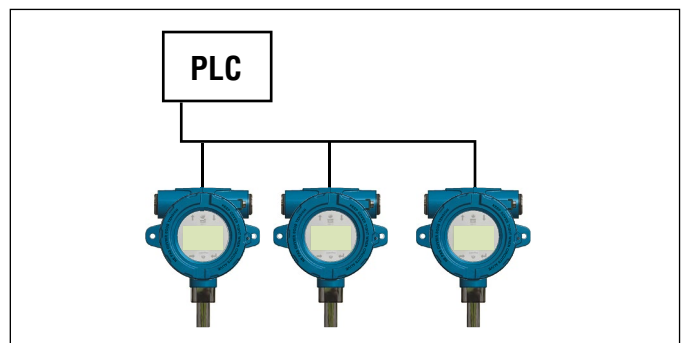


Fig. 11: Bus mit Spur-Topologie

Baum-Topologie

Die Baum-Topologie ist dem Bus mit Spur-Topologie sehr ähnlich. Der Hauptunterschied besteht darin, dass eine gemeinsame Anschlussdose für alle Transmitter vorhanden ist (siehe Fig. 12). Der Bus mit Spur-Topologie und die Baum-Topologie können auch zusammen eingesetzt werden, um eine Hybrid-Topologie zu bilden.

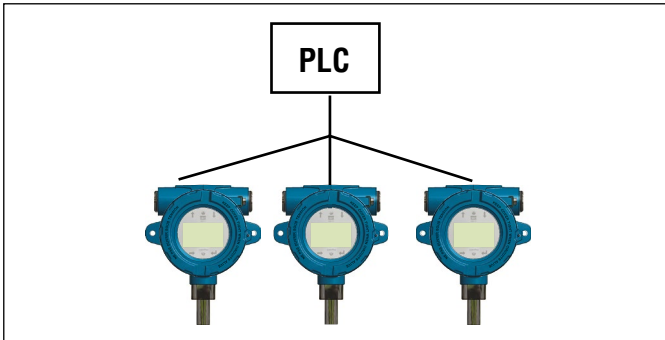


Fig. 12: Baum-Topologie

Daisy-Chain-Topologie

Bei der Daisy-Chain-Topologie ist nur ein einzelnes Kabel vorhanden, das an alle Transmitter in Serie angeschlossen ist, wobei jeder Transmitter mit seinem jeweiligen Vorgänger verbunden ist. Sollten Sie diese Topologie verwenden, müssen Sie sicherstellen, dass die Verdrahtung es erlaubt, einen einzelnen Transmitter abzutrennen, ohne dabei die gesamte Schleife trennen zu müssen (siehe Fig. 13). MTS rät von der Verwendung einer Daisy-Chain-Topologie ab.

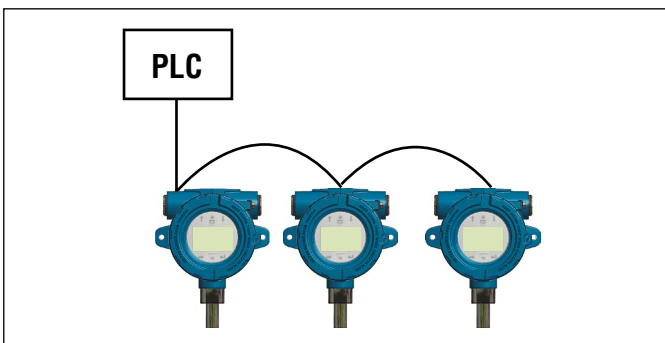


Fig. 13: Daisy-Chain-Topologie

7.4 Empfohlene Kabel

In der nachfolgenden Tabelle 2 sind die allgemeinen Anforderungen aufgeführt, die die Kabeltypen für den Level Plus® RefineME®-Transmitter erfüllen müssen.

Kabelspezifikationen

Parameter	Spezifikation
Mindestkabelgröße	24 bis 14 AWG (0,51 bis 1,6 mm Durchmesser)
Kabeltyp	Geschirmtes einpaariges Kabel oder mehrpaariges Kabel mit Gesamtabschirmung; min. 0,010 in. (0,25 mm) Stärke der Isolierung
Kapazität	Weniger als 30 pF/ft (98 pF/m)

Tabelle 2: Kabelspezifikationen

7.5 Kabelkanal

HINWEIS

1. Gehäuseabdeckung (front- und rückseitige Abdeckungen bei dualem Hohlraumgehäuse) bis zum Anschlag gegen den O-Ring festziehen.
2. Achten Sie darauf, die Klemmverschraubungen nicht zu stark anzuziehen.
3. Verwenden Sie nur die seitliche Kabelkanaleinführung.
4. Verwenden Sie in Bereichen mit hoher Feuchtigkeit einen Dichtungsanschluss mit Entleerungs-/Entlüftungsleitung, um das Eindringen von Feuchtigkeit zu minimieren.
5. Für die Installation in Divisionen (Ex-Bereiche) ist eine zugelassene Kabelkanalabdichtung in einem Abstand von 457 mm (18 in.) zum Gehäuse erforderlich.
6. Für die Installation in Zonen (Ex-Bereiche) ist eine zugelassene Kabelkanalabdichtung in einem Abstand von 50 mm (2 in.) zum Gehäuse erforderlich.

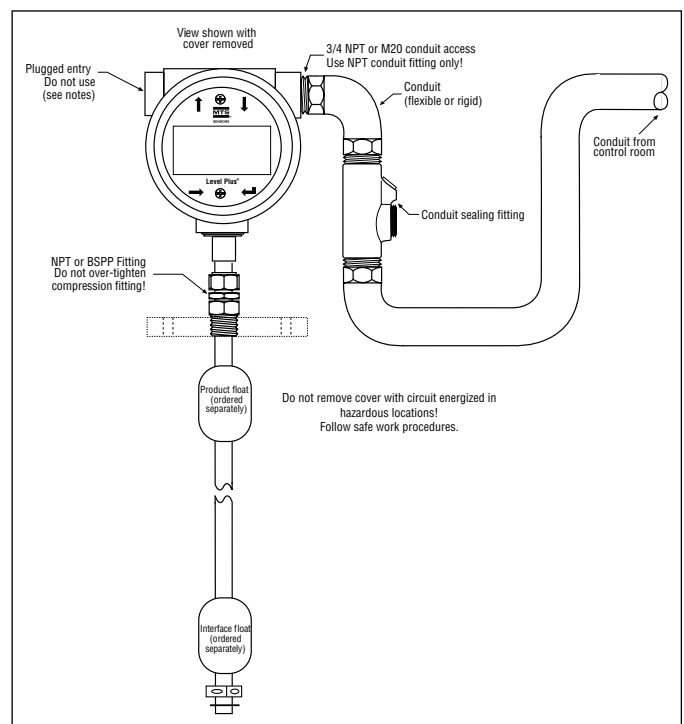


Fig. 14: Installation des Kabelkanals

7.6 Erdung

7.6.1 Schutzerde

Warnung:

Wird der Transmitter über die Rohrverschraubung des Kabelkanals geerdet, so werden die an die Sensorerdung gestellten Sicherheitsanforderungen nicht erfüllt.

Es gibt zwei Vorgehensweisen, um einen Schutzleiteranschluss für die Erdung der Elektronik bereitzustellen. Beide Vorgehensweisen müssen zu einem Widerstand von weniger als 1 Ω führen.

- Führen Sie die Erdung durch den Kabelkanal, und schließen Sie sie direkt an den Erdungsanschluss im Gehäuse an.
- Führen Sie die Erdung direkt zum Erdungsanschluss auf der Außenseite des Gehäuses.

7.6.2 Abschirmung/Masse

Warnung:

Die Abschirmung/Masse erfüllt die Voraussetzungen als Sensorerdung nicht. Die Sicherheit ist damit nicht gegeben.

Die Immunitätsleistung des Sensors gegen Überspannung, Burst, HF, abgestrahlte Emissionen und andere Störungen aus externen Quellen hängt von einer ordnungsgemäßen Erdung der Kommunikationskabelabschirmung ab. Der Schirm des Kommunikationskabels sollte aus einem Schirmgeflecht bestehen und an den Erdungsanschluss im Inneren des Sensorgehäuses angeschlossen sein.

Verlegung in einem durchgehenden Kabelkanal aus Metall

Bei Installation in einem dedizierten durchgehenden Kabelkanal aus Metall bietet der Kanal einen gewissen Grad an Abschirmung vor externen Störeinflüssen und eine Erdung für das Sensorgehäuse. In diesem Fall kann ein Kabel mit Folienschirmung und einem Beidraht, der mit dem internen Erdungsanschluss verbunden ist, ausreichend sein. Werden weitere Kabel in diesem Kabelkanal aus Metall verlegt, führt dies zu einem Verlust der effektiven Abschirmung des Kommunikationskabels und zu einer möglichen Verschlechterung der Sensorleistung. In diesem Fall empfiehlt es sich, ein Kabel mit Geflechschirmung an den internen Erdungsanschluss des Sensors anzuschließen. In allen Fällen kann die parallele Verlegung des Kommunikationskabels mit einem Rauschen verursachenden Kabel im Kabelkanal oder mit Rauschen verursachenden Kabeln in der Nähe des Kabelkanals zu einer Leistungsver schlechterung des Sensors führen.

Verlegung ohne Kabelkanal

In einigen wenigen Anwendungen oder in Anwendungen, in denen keine speziellen Sicherheitsvorkehrungen erforderlich sind, wird möglicherweise kein Kabelkanal aus Metall verwendet. Der Schirm des Kommunikationskabels sollte aus einem Schirmgeflecht bestehen und an den Erdungsanschluss im Inneren des Sensorgehäuses angeschlossen sein. Alternativ kann eine sicherheitsgeprüfte EMV-Kabelverschraubung zur Erdung des Schirms genutzt werden. Bitte wenden Sie sich an MTS, um nähere Informationen zu erhalten, bevor Sie eine solche Kabelverschraubung verwenden.

NEC

Unerwünschte Ströme (Erdschleifen) sind ein Verstoß gegen NEC und stellen ein Sicherheitsrisiko dar.

7.7 Schutzbarrieren

Anschlusswertparameter finden Sie in Tabelle 3 und Beispiele für Schutzbarrieren in Tabelle 4.

Anschlusswertparameter	
Digitale Versorgung (1 pro LT)	U _i = 28 V DC
	I _i = 100 mA
	C _i = 0,0 µF
	L _i = 0 mH
	P _i = 700 mW
Digitale Kommunikation (2 pro LT)	U _i = 8,6 V DC
	I _i = 10 mA
	C _i = 0,0 µF
	L _i = 0,0 mH
	P _i = 21,5 mW
Analog (1 pro Schleife)	U _i = 28 V DC
	I _i = 120 mA
	C _i = 0 µF
	L _i = 5 µH
	P _i = 840 mW

Tabelle 3: Sicherheitsbarriere – Anschlusswertparameter

Lieferant	STAHL	STAHL	STAHL
Typ	9001/01-280-100-101	9001/51-280-110-141	9001/01-086-010-101
Max. Spannung	28 V DC	28 V DC	8,6 V DC
Max. Strom (jeder Kanal)	100 mA	110 mA	10 mA
Max. Leistung (jeder Kanal)	700 mW	770 mW	21,5 mW
Anzahl Kanäle	1	1	1
Schnittstelle	Modbus/DDA	HART®	Modbus/DDA

Tabelle 4: Sicherheitsbarriere – Anschlusswertparameter

8. Inbetriebnahme

8.1 Schulung

Die Inbetriebnahme darf nur von entsprechend qualifiziertem Servicepersonal oder von durch MTS eingewiesenen Servicetechnikern gemäß IEC 60079-14 und lokalen Vorschriften durchgeführt werden. MTS bietet sowohl webbasierte als auch persönliche Schulungen zu Installation, Inbetriebnahme, Wartung und Reparatur an. Zudem bietet MTS zum selben Zweck einen entsprechenden Service direkt im Werk an. Wenden Sie sich an MTS, um sich über Schulungen oder Services direkt im Werk zu informieren, bevor Sie die Arbeit mit dem Gerät aufnehmen.

8.2 Werkzeuge

- Wasserpumpenzange
- 9/64" Sechskantschlüssel (Innensechskantschlüssel)
- 3/4" Schraubenschlüssel
- RS485/USB-Konverter (MTS-Artikelnummer 380114) [Modbus und DDA]
- Windowsbasierter PC
- Linear geregelte Spannungsversorgung
- MTS Setup-Software
- HART®/USB-Konverter (MTS-Artikelnummer 380068) [HART®]

8.3 Setup-Software

MTS verfügt über eine Setup-Software, die im Lieferumfang des Füllstandtransmitters enthalten ist und auch unter www.mtssensors.com zum Download zur Verfügung steht. Die Setup-Software ist zur Installation, Inbetriebnahme und Fehlerbehebung zu verwenden. Nähere Informationen zur Verwendung der Setup-Software finden Sie im Handbuch zur Modbus-Schnittstelle (MTS-Artikelnummer 551700), Handbuch zur DDA-Schnittstelle (MTS-Artikelnummer 551701) und im Handbuch zur HART®-Schnittstelle (MTS-Artikelnummer 551702).

8.4 Inbetriebnahmeschritte

HINWEIS

Nähere Informationen zur Verwendung der Setup-Software finden Sie im protokollspezifischen Handbuch zur Modbus-Schnittstelle (MTS-Artikelnummer 551700), Handbuch zur DDA-Schnittstelle (MTS-Artikelnummer 551701) und im Handbuch zur HART®-Schnittstelle (MTS-Artikelnummer 551702).

8.4.1 Modbus oder DDA

1. Bitte lesen Sie sich Kapitel 4.3 durch, bevor Sie beginnen.
2. Nehmen Sie den Füllstandstransmitter aus dem Versandbehälter heraus.
3. Entfernen Sie die Anschlaghülse.
4. Führen Sie das Rohr in die Schwimmer ein, und stellen Sie dabei sicher, dass sich die Schwimmer im aktiven Bereich befinden. Bringen Sie zuerst den Schwimmer zur Messung des Füllstands an.
5. Schließen Sie die Spannungsversorgung, den RS485/USB-Konverter und den PC an.
6. Rufen Sie die MTS Setup-Software auf.
7. Stellen Sie die Kommunikation her.
8. Für die DDA-Schnittstelle – richten Sie die Adresse ein.
9. Für die Modbus-Schnittstelle – richten Sie die Adresse ein, geben Sie die Strap-Tabelle ein, und richten Sie die Volumenkorrekturmethode ein.
10. Schalten Sie die Spannungsversorgung und die Kommunikation des Gerätes aus. Entfernen Sie die Schwimmer. Bereiten Sie den Füllstandstransmitter für den Transport zur Tankoberseite vor.

11. Nehmen Sie die Installation wie in Kapitel 6.4 beschrieben vor.
12. Lassen Sie die manuelle Messung von einem qualifizierten Techniker durchführen. Geben Sie die manuelle Messung in die MTS Setup-Software ein, und nehmen Sie die Kalibrierung vor.
13. Speichern Sie alle Einstellungen in einer Backup-Datei, die Sie nach dem Standort und der Tanknummer benennen.

8.4.2 HART®

1. Bitte lesen Sie sich Kapitel 4.3 durch, bevor Sie beginnen.
2. Nehmen Sie den Füllstandstransmitter aus dem Versandbehälter heraus.
3. Entfernen Sie den E-Ring und die Anschlaghülse.
4. Führen Sie das Rohr in die Schwimmer ein, und stellen Sie dabei sicher, dass sich die Schwimmer im aktiven Bereich befinden.
5. Schließen Sie die Spannungsversorgung, den HART®/USB-Konverter und den PC an.
6. Rufen Sie die MTS Setup-Software auf.
7. Stellen Sie die Kommunikation her.
8. Richten Sie die 4- und 20-mA-Sollwerte ein bzw. aktualisieren Sie sie.
9. Schalten Sie die Spannungsversorgung und die Kommunikation des Gerätes aus. Entfernen Sie die Schwimmer. Bereiten Sie den flexiblen Füllstandstransmitter für den Transport zur Tankoberseite vor.
10. Nehmen Sie die Installation wie in Kapitel 6.4 beschrieben vor.
11. Lassen Sie die manuelle Messung von einem qualifizierten Techniker durchführen. Geben Sie die manuelle Messung in die MTS Setup-Software ein, und nehmen Sie die Kalibrierung vor.
12. Speichern Sie alle Einstellungen in einer Backup-Datei, die Sie nach dem Standort und der Tanknummer benennen.

9. Wartung

9.1 Schulung

Die Wartung darf nur von entsprechend qualifiziertem Servicepersonal oder von durch MTS eingewiesenen Servicetechnikern gemäß IEC 60079-14 und lokalen Vorschriften durchgeführt werden. MTS bietet sowohl webbasierte als auch persönliche Schulungen zu Installation, Inbetriebnahme, Wartung und Reparatur an. Zudem bietet MTS zum selben Zweck einen entsprechenden Service direkt im Werk an. Wenden Sie sich an MTS, um sich über Schulungen oder Services direkt im Werk zu informieren, bevor Sie die Arbeit mit dem Gerät aufnehmen.

9.2 Werkzeuge

- Wasserpumpenzange
- 9/64" Sechskantschlüssel (Innensechskantschlüssel)
- 3/4" Schraubenschlüssel

9.3 Prüfung

Nachfolgend sind einige Standardelemente aufgeführt, die regelmäßig zu überprüfen sind, um sicherzustellen, dass der Füllstandstransmitter und seine Umgebung den Betriebsbedingungen entsprechen.

- Ex-Bereich-Kennzeichnung ist vorhanden und lesbar
 - Ex-Bereich-Zulassung entspricht der Installation
 - Es liegen keine sichtbaren unautorisierten Modifizierungen vor
 - Die elektrischen Anschlüsse sind dicht
 - Der Zustand des O-Rings ist ordnungsgemäß
 - Kein Eindringen von Wasser (weißes Pulver)
 - Keine offensichtliche Beschädigung des Kabels
 - Abdichtung von Kabelkanal und Kabelverschraubung ist ordnungsgemäß
 - Erdung ist ordnungsgemäß
 - Single- oder Dual-Cavity-Gehäusegewinde sind nicht beschädigt
 - O-Ring des Gehäuses ist nicht beschädigt und weist auch keine Risse auf
 - Keine Korrosion an sichtbaren Teilen
 - Leiterplatten sind sauber und unbeschädigt
- Präventive Wartung

Die Level Plus®-Füllstandtransmitter erfordern typischerweise zwar keine präventive Wartung, können jedoch je nach Anwendung eine präventive Wartung benötigen. Bei Universalanwendungen, in denen sich potenziell keine Ablagerungen auf dem Rohr und/oder dem Schwimmer bilden, besteht keine Notwendigkeit für eine präventive Wartung. Allerdings wird auch hier weiterhin eine routinemäßige Prüfung empfohlen. Bei Schwerlastanwendungen, in denen sich potenziell Ablagerungen auf dem Rohr und/oder dem Schwimmer bilden, ist eine präventive Wartung erforderlich.

9.4.1 Universalanwendungen

9.4.1.1

Führen Sie die in Kapitel 9.3 empfohlene Prüfung durch.

9.4.1.2

Es ist keine zusätzliche präventive Wartung erforderlich. Es kann die für Schwerlastanwendungen empfohlene präventive Wartung durchgeführt werden.

9.4.2 Schwerlastanwendungen

9.4.2.1

Führen Sie die in Kapitel 9.3 empfohlene Prüfung durch.

9.4.2.2

Trennen Sie das Gerät von der Spannungsversorgung.

9.4.2.3

Entfernen Sie den Prozessanschluss vom Tank. Entfernen Sie das Rohr vom Tank.

HINWEIS

Es empfiehlt sich, das Rohr zu reinigen, wenn es vom Tank entfernt wird, um die aus dem Tank entfernte Produktmenge auf ein Minimum zu reduzieren. Ergreifen Sie die entsprechenden Vorsichtsmaßnahmen, und beachten Sie alle geltenden Vorschriften, sodass das Produkt nicht verschüttet und die Umwelt nicht verschmutzt wird.

9.4.2.4

Überprüfen Sie die Schwimmer, sobald das Ende des Rohrs erreicht ist.

9.4.2.4.1

Wenn die Schwimmer stark verschmutzt sind, müssen Sie die Baugruppe aus dem Tank entfernen und die Schwimmer vom Rohr abnehmen.

9.4.2.4.2

Sind die Schwimmer nur leicht verschmutzt, dann reinigen Sie sie, ohne sie vom Rohr abzunehmen.

9.4.2.5

Setzen Sie das Rohr und die Schwimmer wieder in den Tank ein.

9.4.2.6

Bringen Sie den Prozessanschluss am Tank an.

9.4.2.7

Schließen Sie die Spannungsversorgung wieder an.

9.4.2.8

Dieser Vorgang sollte regelmäßig ausgeführt werden, bis sich ein Muster abzeichnet, das zeigt, wie lang die Reinigungsintervalle sein sollten.

10. Reparatur

10.1 RMA-Richtlinie

Wichtig:

Wenden Sie sich an den technischen Support oder den Kundendienst, wenn Sie den Eindruck haben, dass der Transmitter nicht ordnungsgemäß funktioniert. Der technische Support kann Ihnen bei Bedarf bei der Fehlerbehebung, dem Austausch von Teilen und mit RMA-Informationen für die Materialrücksendung weiterhelfen.

Für alle Level Plus®-Transmitter gilt eine Gewährleistung von zwei Jahren ab dem Auslieferungsdatum ab Werk. Für alle Rücksendungen von Transmittern ist eine RMA-Nummer (Materialrücksendegenehmigungsnummer) erforderlich, die den zurückgesendeten Transmittern beigelegt werden muss. Jedes Gerät, das im Prozess eingesetzt wurde, muss vor einer Rücksendung an das Werk gemäß OSHA-Standards ordnungsgemäß gereinigt werden. Zudem muss Transmittern, die bereits in einem Prozess eingesetzt wurden und zurückgeschickt werden, ein Datenblatt zur Material Sicherheit (Material Safety Data Sheet) beigelegt werden.

10.2 Schulung

Die Reparatur darf nur von entsprechend qualifiziertem Servicepersonal oder von durch MTS eingewiesenen Servicetechnikern gemäß IEC 60079-14 und lokalen Vorschriften durchgeführt werden. MTS bietet sowohl webbasierte als auch persönliche Schulungen zu Installation, Inbetriebnahme, Wartung und Reparatur an. Zudem bietet MTS zum selben Zweck einen entsprechenden Service direkt im Werk an. Wenden Sie sich an MTS, um sich über Schulungen oder Services direkt im Werk zu informieren, bevor Sie die Arbeit mit dem Gerät aufnehmen.

10.3 Werkzeuge

- Wasserpumpenzange
- 9/64" Sechskantschlüssel (Innensechskantschlüssel)
- 3/4" Schraubenschlüssel
- Kreuzschlitzschraubendreher, plus Schraubendreher
- Handelsüblicher Kreuzschlitzschraubendreher, Schlitzschraubendreher
- RS485/USB-Konverter (MTS-Artikelnummer 380114) [Modbus und DDA]
- Windowsbasierter PC
- Linear geregelte Spannungsversorgung
- HART®/USB-Konverter (MTS-Artikelnummer 380068)

10.4 Setup-Software

MTS verfügt über eine Setup-Software, die im Lieferumfang des Füllstandtransmitters enthalten ist und auch unter www.mtssensors.com zum Download zur Verfügung steht. Die Setup-Software ist zur Installation, Inbetriebnahme und Fehlerbehebung zu verwenden. Nähere Informationen zur Verwendung der Setup-Software finden Sie im Handbuch zur Modbus-Schnittstelle (MTS-Artikelnummer 551700), Handbuch zur DDA-Schnittstelle (MTS-Artikelnummer 551701) und im Handbuch zur HART®-Schnittstelle (MTS-Artikelnummer 551702).

10.5 Fehlerbehebung

Symptom	Mögliche Ursache	Abhilfemaßnahme
Keine Kommunikation mit dem Transmitter	Keine Spannungsversorgung	Spannung am Transmitter überprüfen
	Falsche Verdrahtung	Referenzmontagezeichnung in Kapitel 12
	Falsche Adresse	DDA-Werkseinstellung ist „192“ Modbus-Werkseinstellung ist „247“
	Falsche Software	Sicherstellen, dass die korrekte Software verwendet wird
	Falsches Protokoll	Sicherstellen, dass Software und Transmitter das gleiche Protokoll verwenden
Fehlermeldung, dass Magnet fehlt oder Alarmausgabe	Schwimmer nicht erkannt	Sicherstellen, dass Schwimmer angebracht ist
	Schwimmer befindet sich in der Totzone	Schwimmer anheben, um zu prüfen, ob der Fehler nicht länger ausgegeben wird
	Falsche Schwimmeranzahl ausgewählt	Sicherstellen, dass die Anzahl der Schwimmer auf dem Transmitter und die Anzahl der Schwimmer, die der Transmitter zu verifizieren versucht, übereinstimmen.
Triggerpegel-Fehler	Verstärkung muss angepasst werden	Werk kontaktieren
	SE ist beschädigt	Werk kontaktieren
	Min. Triggerpegel zu hoch	Werk kontaktieren
Volumenberechnungsfehler	Keine Strap-Tabelle eingegeben	Strap-Tabelle eingeben
	Füllstand außerhalb des Bereichs der Strap-Tabelle	Zusätzliche Punkte in Strap-Tabelle eingeben
	Strap-Tabelle falsch	Eingegebene Werte prüfen
VCF-Fehler	Keine VCF-Tabelle eingegeben	VCF-Tabelle eingeben
	VCF-Tabelle falsch	Eingegebene VCF-Werte prüfen

Tabelle 5: Fehlerbehebung

11. Ersatzteile

Nachfolgend sind die Ersatzteile (Display, Elektronikmodul, Messelement und starres Rohr) für die LP-Serie aufgelistet. Bitte wenden Sie sich bei Fragen an den technischen Support von MTS.

Ersatzteil	Artikelnummer	
Display	254732	
Ausgang	Gehäuse	Artikelnummer
HART®-Einzelschleife	A, B, C, D, E	254731-1
HART®-Doppelschleife	A, B, C, D, E	254731-2
Modbus	A, B, C, D, E	254731-3
DDA	A, B, C, D, E	254731-4
HART®-Einzelschleife	L	254731-5
HART®-Doppelschleife	L	254731-6
Modbus	L	254731-7
DDA	L	254731-8
SIL-Einzelschleife	A, B, C, D, E	254850-1
SIL-Doppelschleife	A, B, C, D, E	254850-2
SIL-Einzelschleife	L	254850-5
SIL-Doppelschleife	L	254850-6

Messelement

Ändern Sie die dritte Stelle in der Modellnummer von T in E ab. So hat z. B. das Ersatz-Messelement für die Modellnummer LPTME1N11B5FFIAU50000S die Nummer LPEME1N11B5FFIAU50000S.

Flexibler Schlauch

Ändern Sie die dritte Stelle in der Modellnummer von T in P ab. So hat z. B. der flexible Ersatzschlauch für die Modellnummer LPTME1N11B5FFIAU50000S die Nummer LPPME1N11B5FFIAU50000S.

12. Schnittstelle

Der RefineMe® ist mit zahlreichen Ausgängen erhältlich, inklusive Modbus, DDA und HART®. Dieses Betriebs- und Installationshandbuch beschreibt alle Ausgänge. Zu jedem Ausgang gibt es ein spezielles Schnittstellenhandbuch, das heranzuziehen ist, wenn Sie weitere Informationen zu dem spezifischen Ausgang benötigen. Für SIL schlagen Sie bitte im SIL-Sicherheitshandbuch (MTS-Artikelnummer 551851) nach.

12.1 Modbus

MTS bietet Modbus RTU über ein RS485-Halbduplex-Netzwerk an. Nähere Informationen finden Sie im Handbuch zur Modbus-Schnittstelle (MTS-Artikelnummer 551700).

12.2 DDA

MTS bietet DDA (Direct Digital Access) über ein RS485-Halbduplex-Netzwerk an. Nähere Informationen finden Sie im Handbuch zur DDA-Schnittstelle (MTS-Artikelnummer 551701).

12.3 HART®

MTS bietet HART® über ein Signal von 4-20 mA an. Nähere Informationen finden Sie im Handbuch zur HART®-Schnittstelle (MTS-Artikelnummer 551702). MTS bietet Modbus RTU über ein RS485-Halbduplex-Netzwerk an. Nähere Informationen finden Sie im Handbuch zur Modbus-Schnittstelle (MTS-Artikelnummer 551700).

13. Informationen zu Zulassungsbehörden

13.1 Zulassungen – Übersicht

Die benannte Behörde ist an 13. Stelle in der Modellnummer und die Schutzart an 14. Stelle in der Modellnummer angegeben. Diese beiden Ziffern der Modellnummer geben die Ex-Zulassung an, über die der ausgewählte Transmitter verfügt. Nachfolgend sind detaillierte Informationen zu den NEC-, CEC-, IEC- und ATEX-Zulassungen aufgeführt. MTS verfügt zudem über Zulassungen nach INMETRO, NEPSI, KC, CCoE und CML (Japan). Bitte wenden Sie sich an MTS, falls Sie Fragen dazu haben, welche Ex-Zulassung Sie benötigen.

Benannte Stellen	Schutzart	Klassifizierung	Standard
C = CEC	I = Eigensicherheit	Class I, Division 1, Groups ABCD T4 Class I, Zone 0/1, Ex ia IIC T4 Ta = -50 °C bis 71 °C IP65	CAN C22.2 No. 157-92:2012 CSA C22.2 No. 1010.1:2004 CAN/CSA C22.2 No. 60079-0:2011 CAN/CSA C22.2 No. 60079-11:2014 CAN/CSA C22.2 No. 60529:2005
	F = Explosionsgeschützt/ druckfeste Kapselung (Flame Proof)	Class I, Division 1, Groups BCD T6...T3 Ex db IIB+H2 T6...T3 Ga/Gb Ta = -40 °C bis 71 °C IP65	CSA C22.2 No. 0.4-04:R2013 CSA C22.2 No. 0.5:R2012 CSA C22.2 No. 0-10:R2015 CSA C22.2 No. 30:R2012 CAN/CSA C22.2 No. 60079-0:2015 CAN/CSA C22.2 No. 60079-1:2016 CAN/CSA 622.2 No. 60079-26:2016 CAN/CSA C22.2 No. 61010.1:2012 CSA C22.2 No. 60529:R2010
E = ATEX	I = Eigensicherheit	⊕ II 1/2 G Ex ia IIC T4 Ta = -50 °C bis 71 °C IP65	EN 60079-0:2012 EN 60079-11:2012 EN 60529:1991 + A1:2000
	F = Druckfest	⊕ II 1/2 G Ex db IIB+H2 T6...T3 Ga/Gb Ta = -40 °C bis 71 °C IP65	EN 60079-0:2012+A11:2013 EN 60079-1:2014 EN 60079-26:2015 EN 60529:1991 + A2:2013
F = NEC	I = Eigensicherheit	Class I, Division 1, Groups ABCD T4 Class I, Zone 0/1, AEx ia IIC T4 Ta = -50 °C bis 71 °C IP65	FM 3600:2011 FM 3610:2010 FM 3810:2005 ANSI/ISA 60079-0:2013 ANSI/ISA 60079-11:2014 ANSI/IEC 60529:2004
	F = Explosionsgeschützt/ druckfeste Kapselung (Flame Proof)	Class I, Division 1, Groups ABCD T6...T3 Class I, Division 1, Groups BCD T6...T3 Class I, Zone 0/1, AEx db IIB+H2 T6...T3 Ga/Gb Ta = -40 °C bis 71 °C IP65	FM 3600:2011 FM 3615:2006 FM 3810:2005 ANSI/ISA 60079-0:2013 ANSI/UL 60079-1:2015 ANSI/UL 60079-26:2017 ANSI/IEC 60529:2004
I = IEC	I = Eigensicherheit	Ex ia IIC T4 Ga/Gb Ta = -50 °C bis 71 °C IP65	IEC 60079-0:2011 IEC 60079-11:2011
	F = Druckfest	Ex db IIB+H2 T6...T3 Ga/Gb Ta = -40 °C bis 71 °C IP65	IEC 60079-0:2007-10 IEC 60079-1:2007-04 IEC 60079-26:2014-10 IEC 60529:2013
B = INMETRO	I = Eigensicherheit	Ex ia IIC T4 Ga/Gb Ta = -50 °C bis 71 °C IP65	ABNT NBR IEC 60079-0 ABNT NBR IEC 60079-11 ABNT NBR IEC 60529
	F = Druckfest	Ex db IIB+H2 T6...T3 Ga/Gb Ta = -40 °C bis 71 °C IP65	ABNT NBR IEC 60079-0 ABNT NBR IEC 60079-1 ABNT NBR IEC 60079-26 ABNT NBR IEC 60529

Tabelle 6: Behördliche Zulassungen, Teil 1

Fortsetzung auf der nächsten Seite...

Benannte Stellen	Schutzart	Klassifizierung	Standard
N = NEPSI	I = Eigensicherheit	Ex ia IIC T4 Ga/Gb Ta = -50 °C bis 71 °C IP65	GB 3836.1-2010 GB 3836.4-2010 GB 3836.20-2010
	F = Druckfest	Ex db IIB+H2 T6...T3 Ga/Gb Ta = -40 °C bis 71 °C IP65	GB 3836.1-2010 GB 3836.2-2010
C = CCoE/ PESO	I = Eigensicherheit	Ex ia IIC T4 Ga/Gb Ta = -50 °C bis 71 °C IP65	IEC 60079-0:2011 IEC 60079-11:2011 Petroleum Rules 2002
	F = Druckfest	Ex db IIB+H2 T6...T3 Ga/Gb Ta = -40 °C bis 71 °C IP65	IEC 60079-0:2007-10 IEC 60079-1:2007-04 IEC 60079-26:2014-10 IEC 60529:2013 Petroleum Rules 2002
T = CML/TIIS	I = Eigensicherheit	Ex ia IIC T4 Ga/Gb Ta = -50 °C bis 71 °C IP65	IEC 60079-0:2011 IEC 60079-11:2011
	F = Druckfest	Ex db IIB+H2 T6...T3 Ga/Gb Ta = -40 °C bis 71 °C IP65	IEC 60079-0:2007-10 IEC 60079-1:2007-04 IEC 60079-26:2014-10 IEC 60529:2013
K = KC	I = Eigensicherheit	Ex ia IIC T4 Ga/Gb Ta = -50 °C bis 71 °C IP65	IEC 60079-0:2011 IEC 60079-11:2011
	F = Druckfest	Ex db IIB+H2 T6...T3 Ga/Gb Ta = -40 °C bis 71 °C IP65	IEC 60079-0:2007-10 IEC 60079-1:2007-04 IEC 60079-26:2014-10 IEC 60529:2013

Tabelle 7: Behördliche Zulassungen, Teil 2

13.2 Zertifikate

Herunterladbare Kopien aller Zertifikate finden Sie unter www.mtssensors.com, wo Sie sie über die produktspezifischen Seiten herunterladen können. Sollten Sie Schwierigkeiten haben, die Zertifikate aus dem Internet herunterzuladen, wenden Sie sich bitte an den technischen Support von MTS. Der Support wird Ihnen die gewünschten Zertifikate dann auf elektronischem Weg zusenden.

13.3 FM (NEC)

13.3.1 Eigensicher

13.3.1.1 Spezifische Bedingungen für eine sichere Verwendung

1. Das Gerätegehäuse enthält Aluminium, weshalb potenziell das Risiko einer Zündung durch Schläge oder Reibung besteht. Gehen Sie daher bei der Installation vorsichtig vor, und vermeiden Sie Schläge oder Reibung. (Bei Installation mit Ga-Zulassung)
2. Die maximal zulässige Umgebungstemperatur für den Level Plus Digital/Analog-Füllstandstransmitter beträgt 71 °C. Um die Auswirkungen der Prozesstemperatur und andere thermische Effekte zu vermeiden, ist darauf zu achten, dass die Umgebungstemperatur und die Umgebungstemperatur im Inneren des Transmittergehäuses 71 °C nicht überschreiten.
3. Einige Modelle enthalten nichtmetallische Gehäuseteile. Um das Risiko einer elektrostatischen Funkenbildung zu vermeiden, sollten die nichtmetallischen Oberflächen nur mit einem feuchten Tuch gereinigt werden.

13.3.1.2 Kennzeichnungen

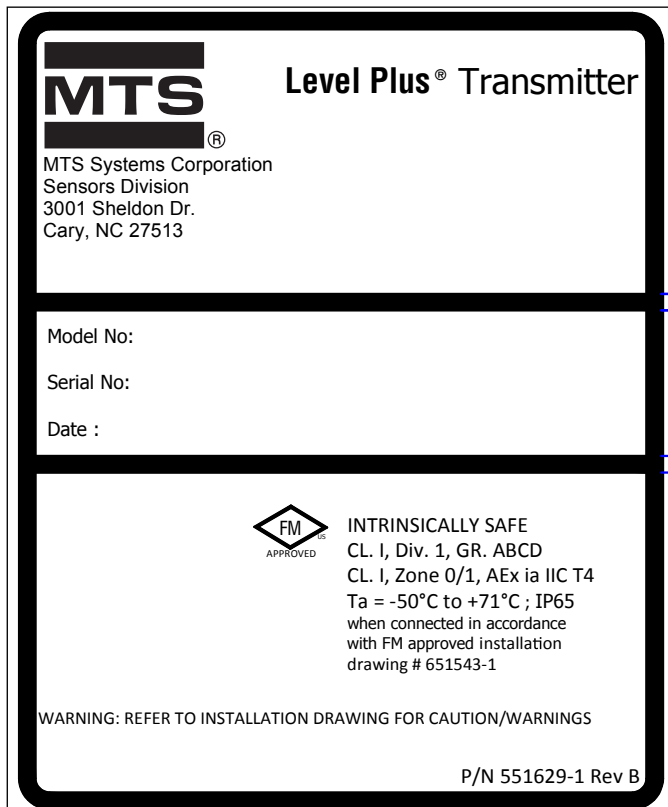


Fig. 15: FM-Kennzeichnung Eigensicherheit, Modbus oder DDA, NEMA-Gehäuse

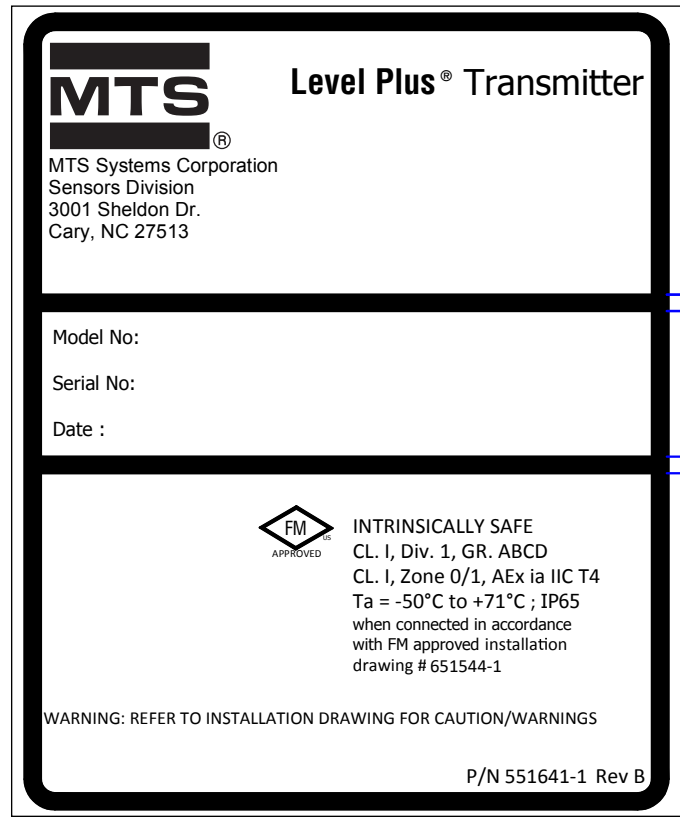


Fig. 16: FM-Kennzeichnung Eigensicherheit, HART®, NEMA-Gehäuse

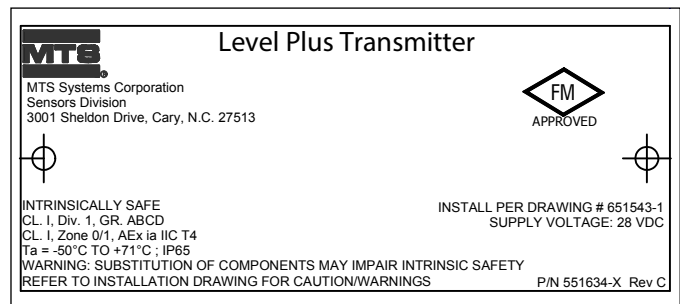


Fig. 17: FM-Kennzeichnung Eigensicherheit, Modbus oder DDA, einzelnes oder duales Hohlraumgehäuse

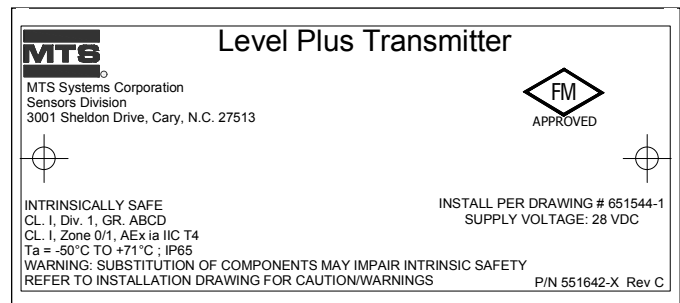


Fig. 18: FM-Kennzeichnung Eigensicherheit, HART®, einzelnes oder duales Hohlraumgehäuse

13.3.1.3 Montagezeichnung

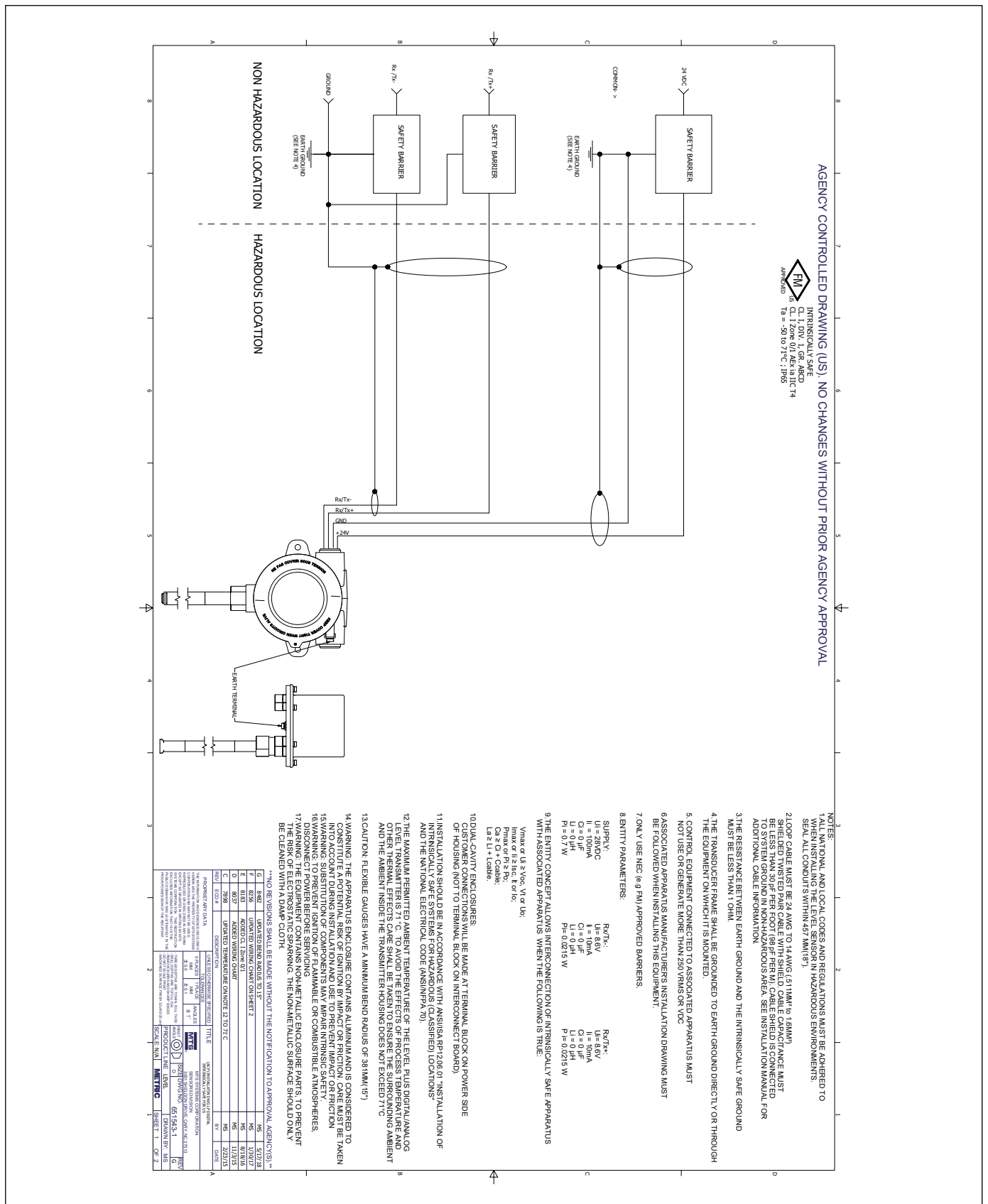


Fig. 19: FM-Montagezeichnung Eigensicherheit, Modbus und DDA, Seite 1

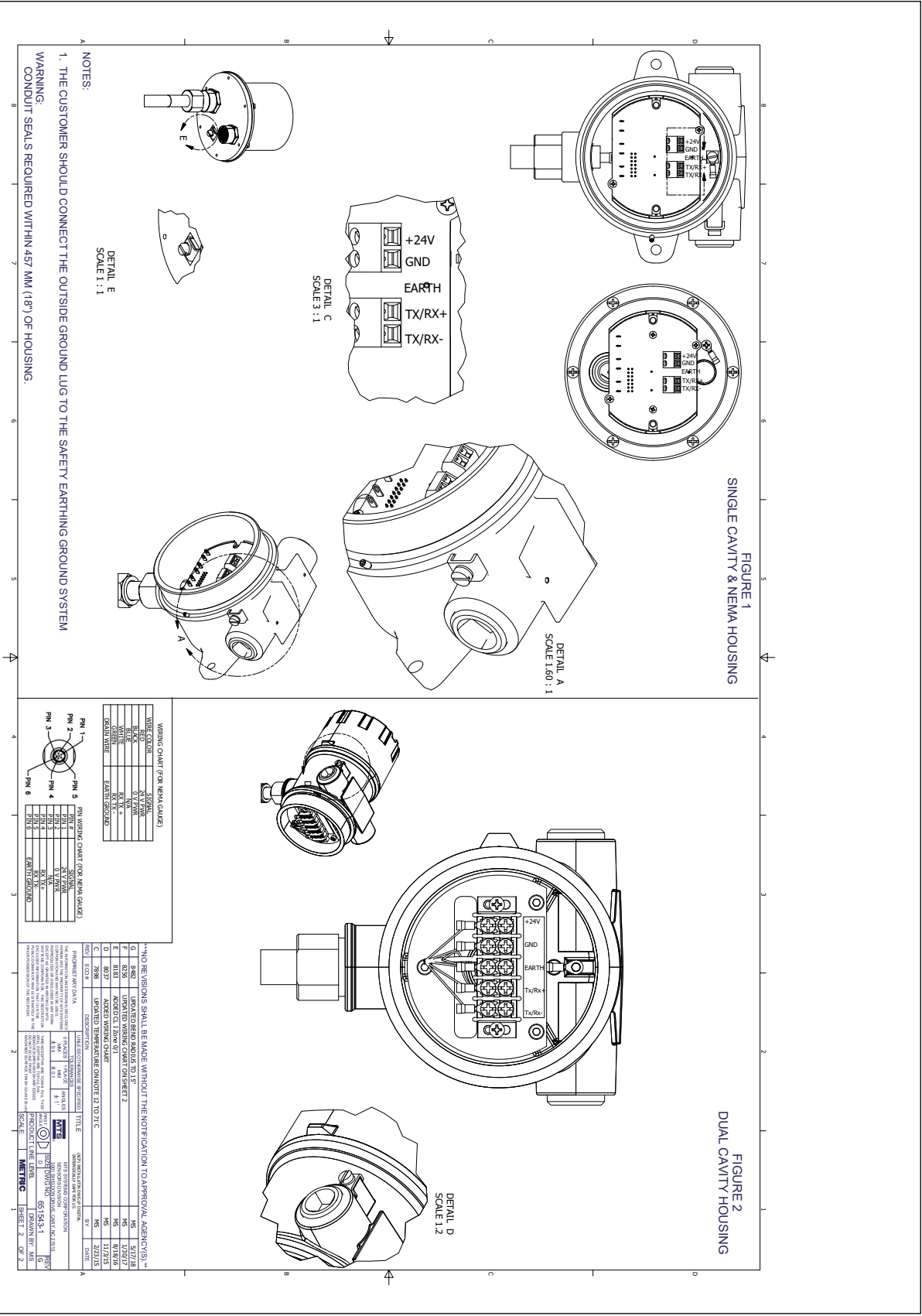


Fig. 20: FM-Montagezeichnung Eigersicherheit, Modbus und DDA, Seite 2

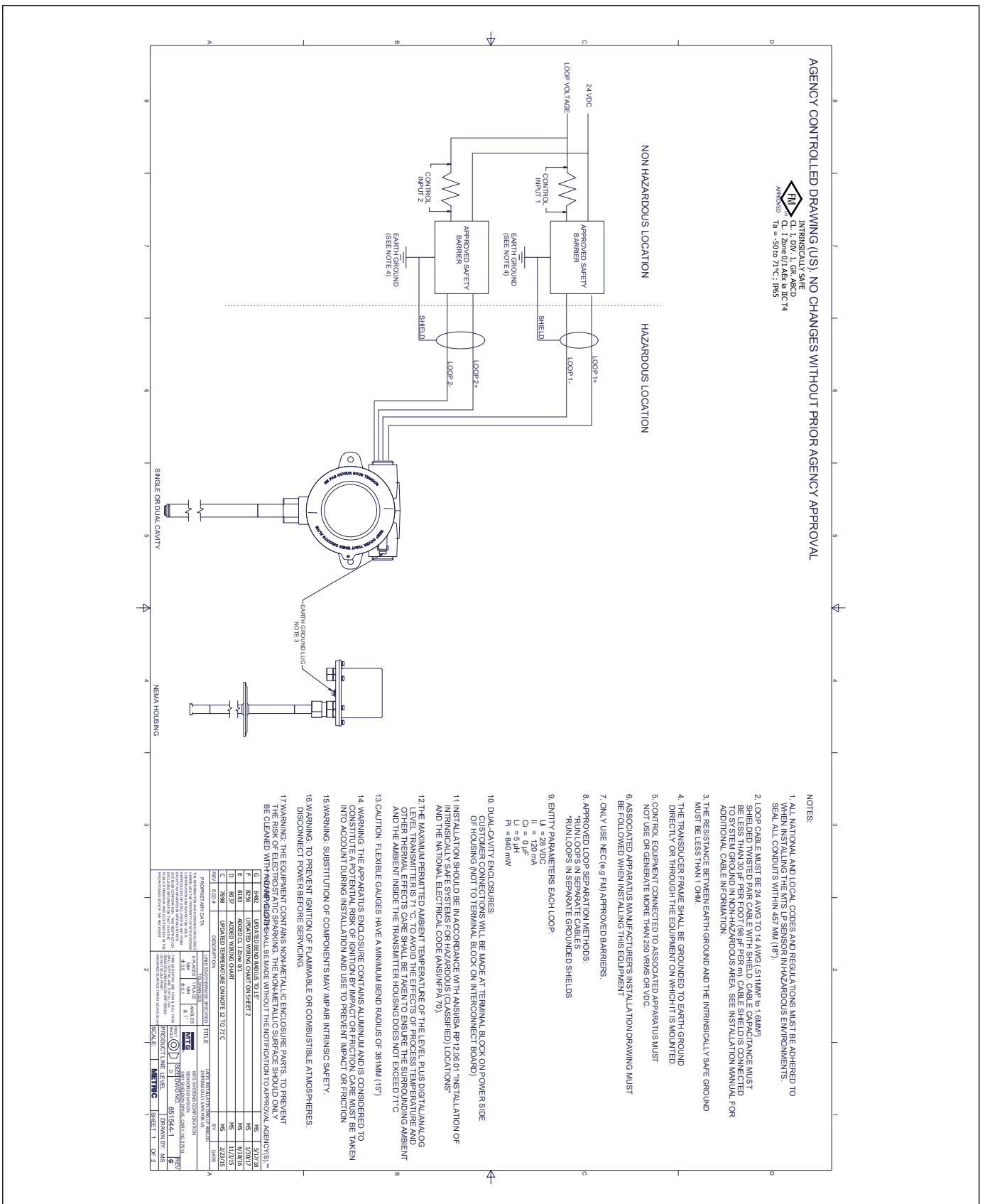


Fig. 21: FM-Montagezeichnung, Eigensicherheit, HART®, Seite 1

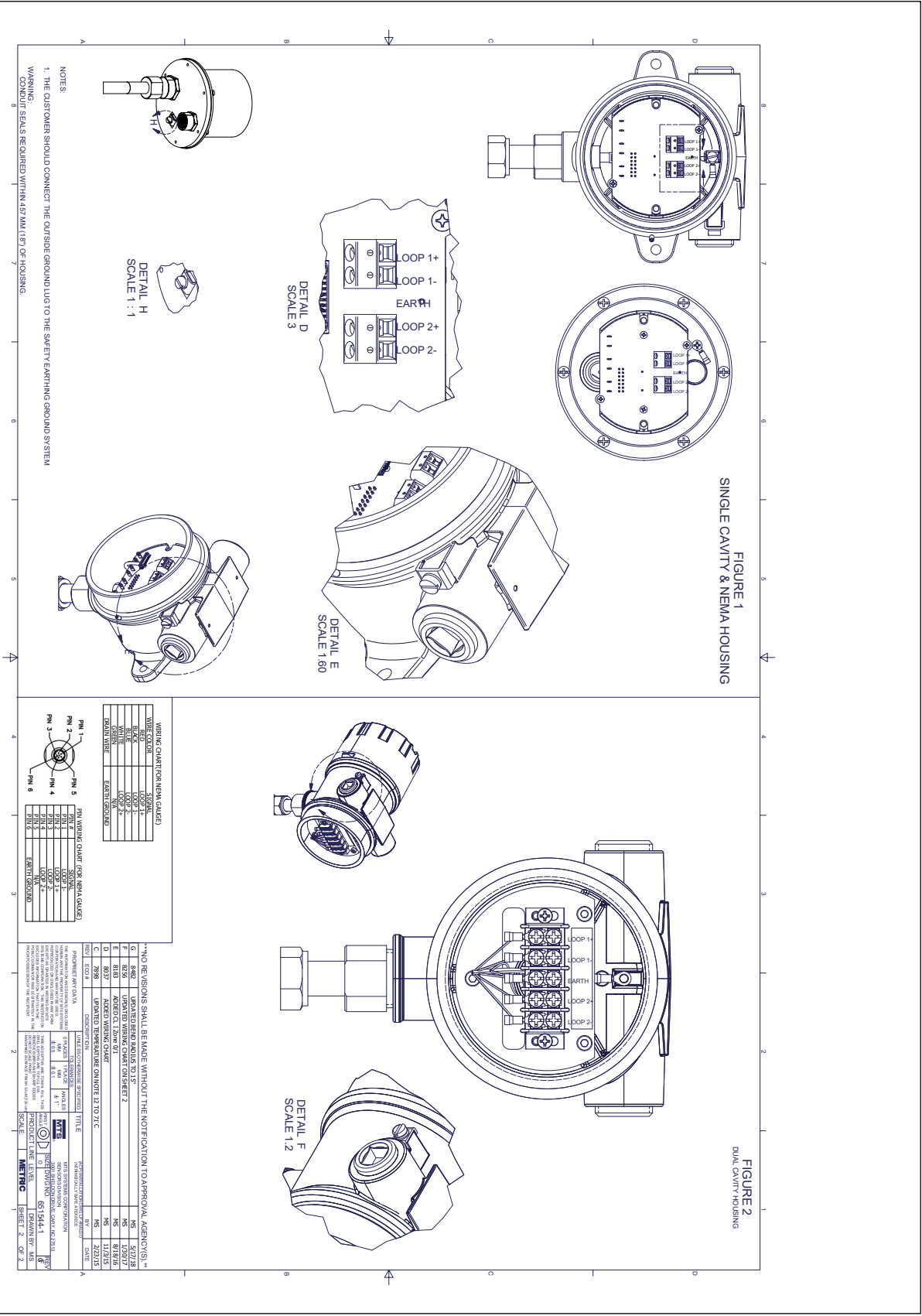


Fig. 22: FM-Montagezeichnung, Eigensicherheit, HART®, Seite 2

13.3.2 Explosionsgeschützt/druckfest

13.3.2.1 Spezifische Bedingungen für eine sichere Verwendung

1. Warnung: Das Gerät enthält nichtmetallische Gehäuse- und Prozesskomponenten. Um das Risiko einer elektrostatischen Funkenbildung zu vermeiden, sollten die nichtmetallischen Oberflächen nur mit einem feuchten Tuch gereinigt werden. Die lackierte Oberfläche des Gerätes kann elektrostatisch aufgeladen sein und in Anwendungen mit einer geringen relativen Feuchte (<~30% relative Feuchte), in denen die lackierte Oberfläche bis zu einem gewissen Grad frei von Verschmutzungen wie Schmutz, Staub oder Öl ist, eine mögliche Zündquelle darstellen. Die lackierten Oberflächen sollten daher nur mit einem feuchten Tuch gereinigt werden.
2. Kabel müssen für eine Temperatur ausgelegt sein, die > 5 °C über der maximalen Umgebungstemperatur liegt.
3. Zur Aufrechterhaltung der Schutzart IP65 sind Teflon®-Band (3 Umwicklungen) oder Dichtungskitt zu verwenden. Siehe hierzu Installationsanleitung.
4. Das Gerät kann an der Grenze zwischen einem Zone-0-Bereich und dem weniger explosionsgefährdeten Zone-1-Bereich installiert werden. In dieser Konfiguration wird der Prozessanschluss in Zone 0 installiert, während das Transmittergehäuse in Zone 1 installiert wird. Siehe hierzu Installationsanleitung.
5. Flexible Messgeräte haben einen Mindestbiegeradius von 381 mm (15 in.).
6. Flammenwege nicht für Reparatur.
7. Die anzuwendende Temperaturklasse, der Umgebungstemperaturbereich und der Prozesstemperaturbereich des Gerätes sind:
 - T3 mit Prozesstemperaturbereich -40 °C bis +150 °C
 - T4 mit Prozesstemperaturbereich -40 °C bis +135 °C
 - T5 mit Prozesstemperaturbereich -40 °C bis +100 °C
 - T6 mit Prozesstemperaturbereich -40 °C bis +85 °C
 - Umgebungstemperaturbereich -40 °C ≤ Ta ≤ 71 °C
8. Bei der Montage an einem magnetischen Füllstandmesser (MLG) müssen Sie sicherstellen, dass der Elektronikopf und die Druckbarriere einen Mindestabstand von 5 in. (ca. 13 cm) haben. Nähere Informationen hierzu finden Sie im Installationshandbuch.

13.3.2.2 Kennzeichnungen

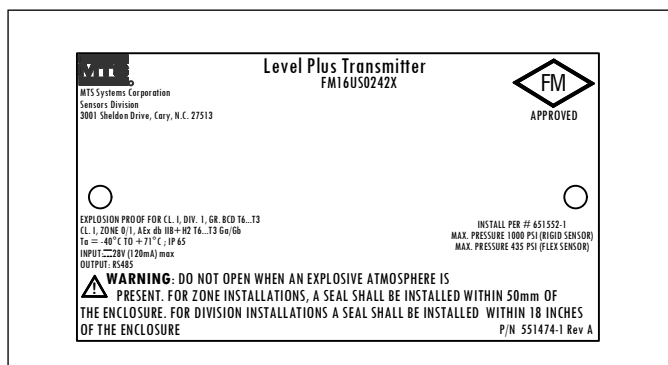


Fig. 23: Explosionsgeschützt, FM-Kennzeichnung, Modbus oder DDA, Gehäuseoption G, H oder L

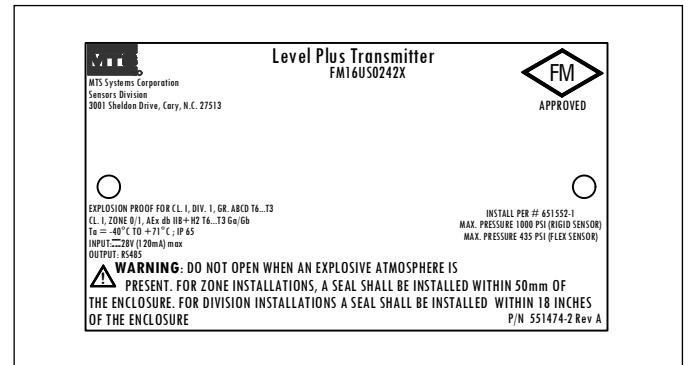


Fig. 24: Explosionsgeschützt, FM-Kennzeichnung, Modbus oder DDA, Gehäuseoption D, E

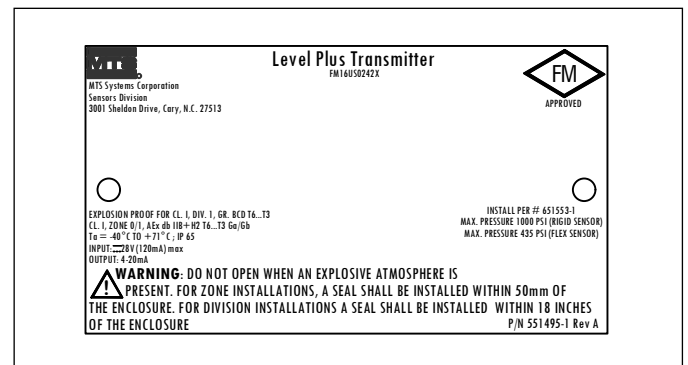


Fig. 25: Explosionsgeschützt, FM-Kennzeichnung, HART®, Gehäuseoption G, H oder L

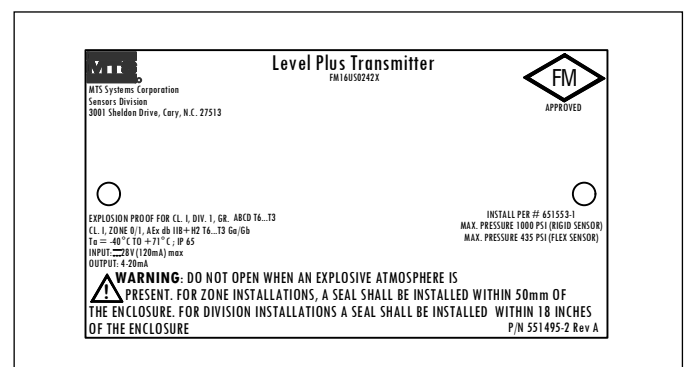


Fig. 26: Explosionsgeschützt, FM-Kennzeichnung, HART®, Gehäuseoption D, E

13.3.2.3 Montagezeichnung

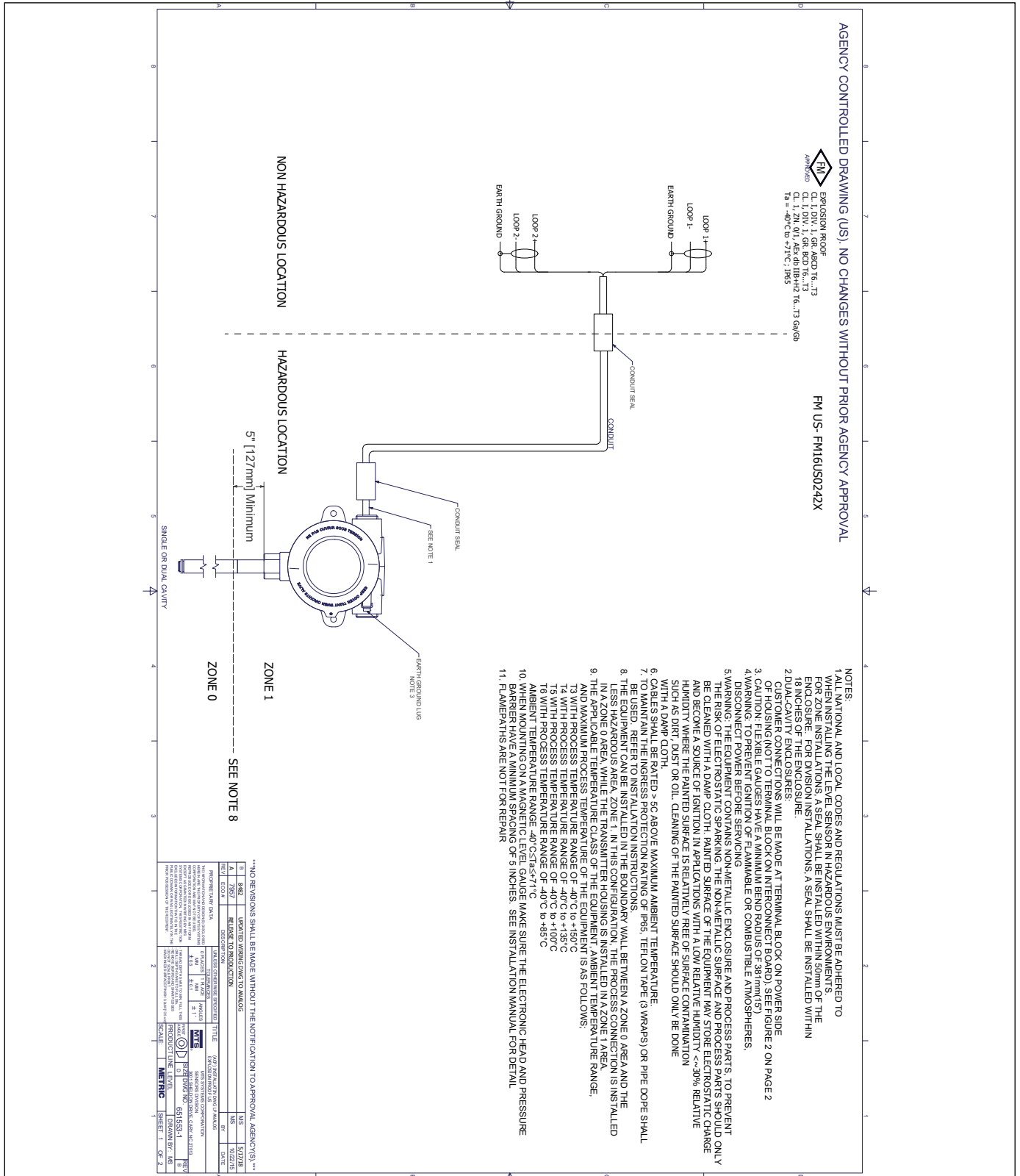


Fig. 27: Explosionsgeschützt, FM-Montagezeichnung, Modbus und DDA, Seite 1

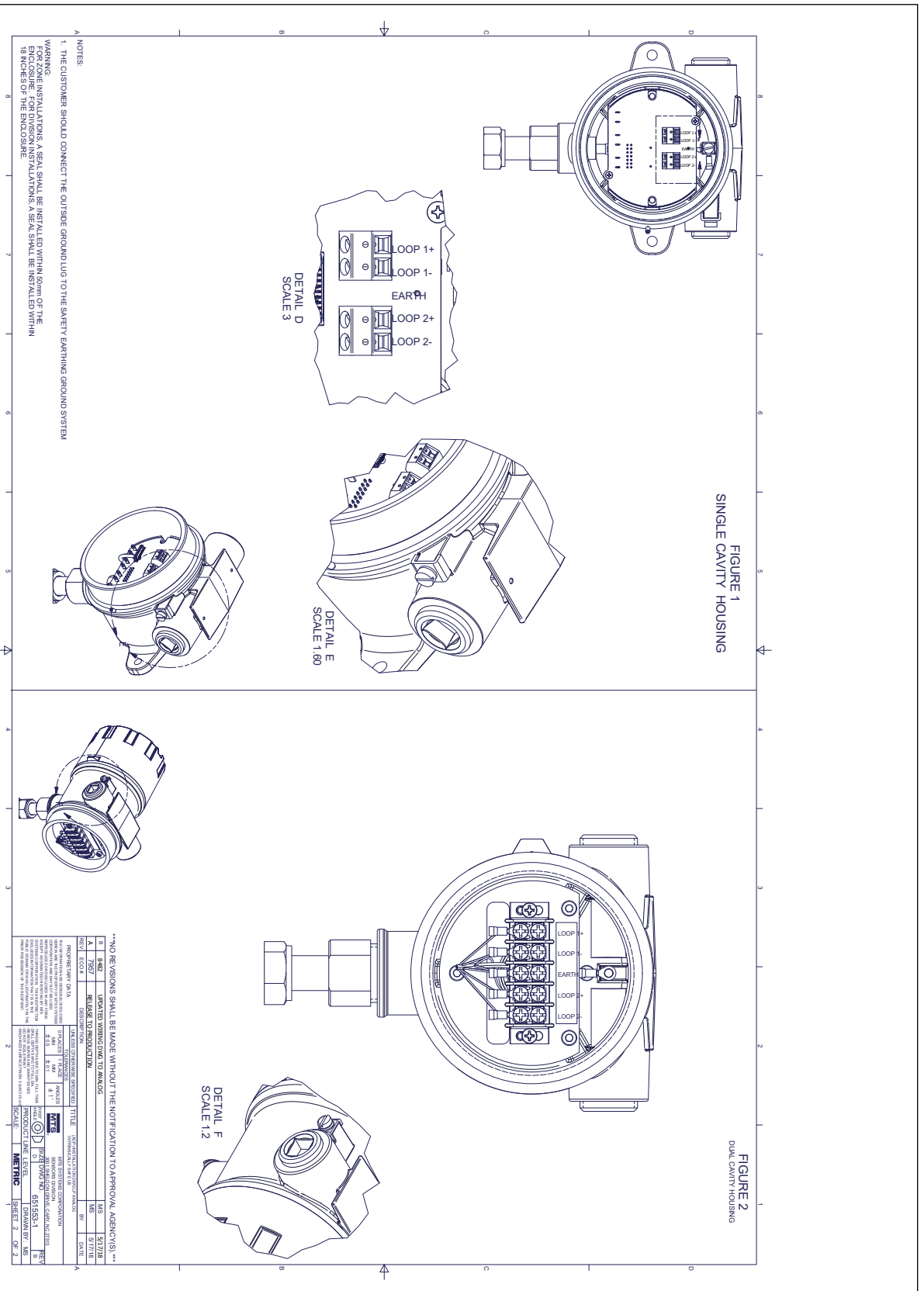


Fig. 28: Explosionsgeschützt, FM-Montagezeichnung, Modbus und DDA, Seite 2

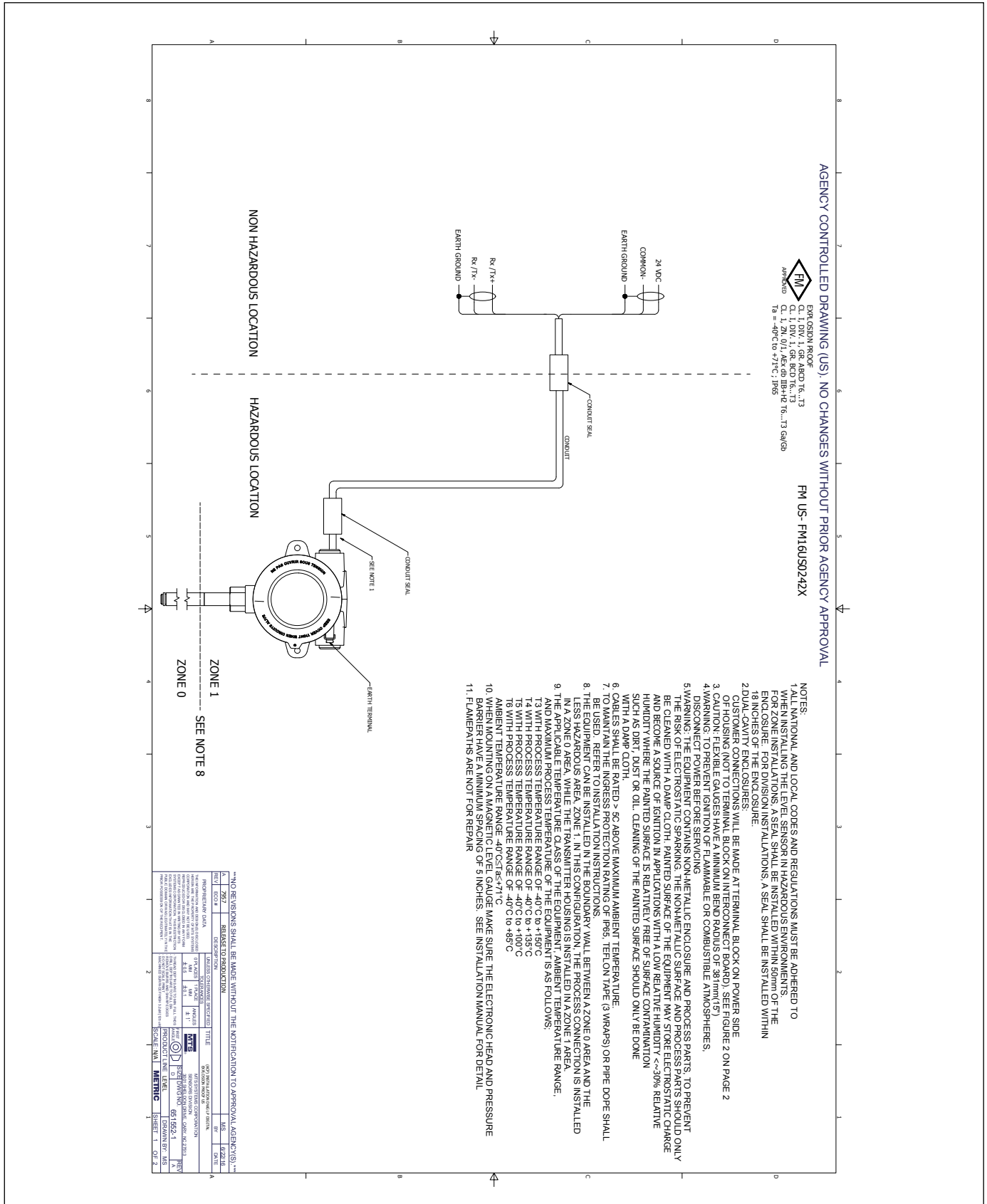


Fig. 29: Explosionsgeschützt, FM-Montagezeichnung, HART®, Seite 1

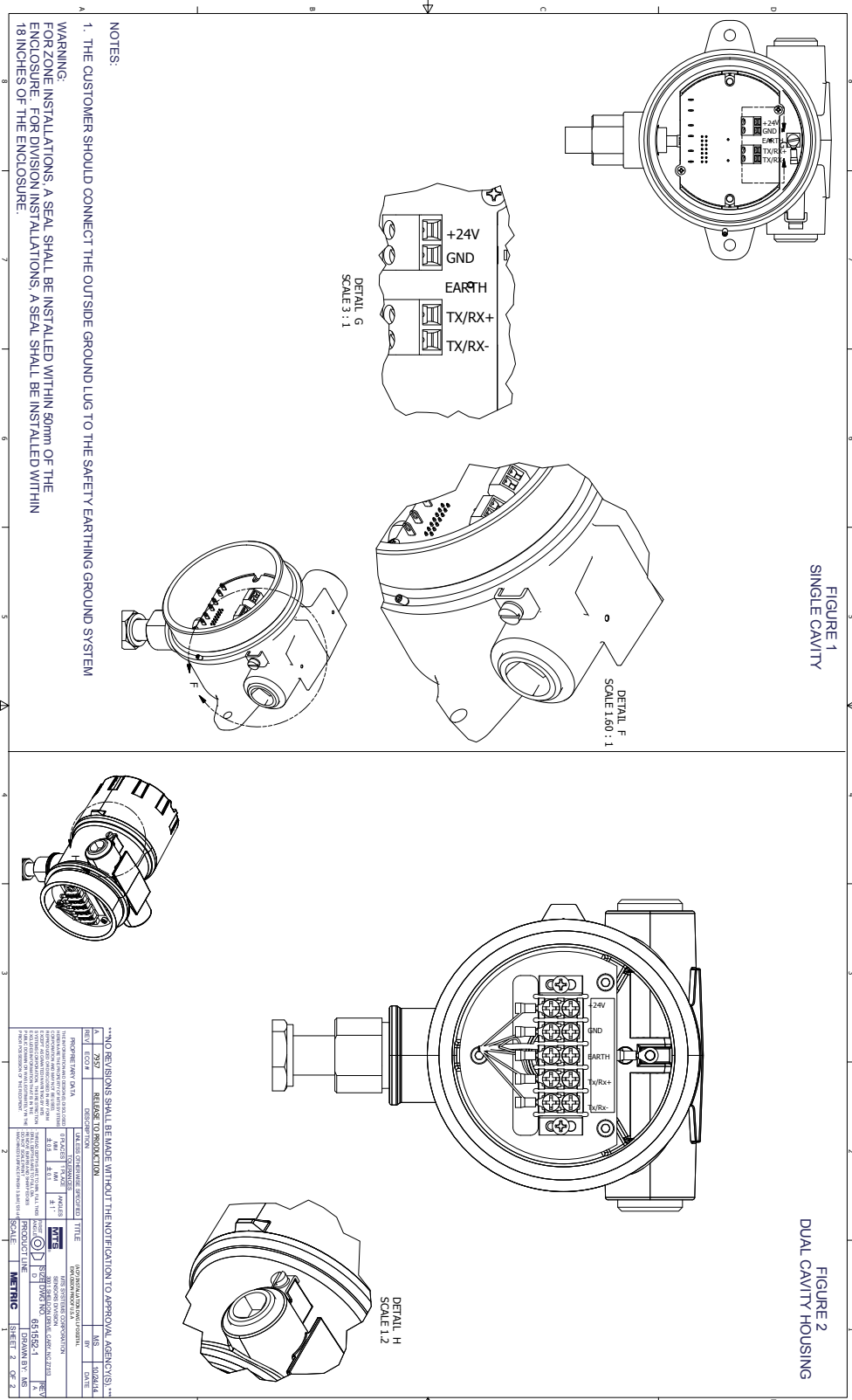


Fig. 30: Explosionsgeschützt, FM-Montagezeichnung, HART®, Seite 2

13.4 FMC (CEC)

13.4.1 Eigensicher

13.4.1.1 Spezifische Bedingungen für eine sichere Verwendung

1. Das Gerätegehäuse enthält Aluminium, weshalb potenziell das Risiko einer Zündung durch Schläge oder Reibung besteht. Gehen Sie daher bei der Installation vorsichtig vor, und vermeiden Sie Schläge oder Reibung. (Bei Installation mit Ga-Zulassung)
2. Die maximal zulässige Umgebungstemperatur für den Level Plus® Digital/Analog-Füllstandstransmitter beträgt 71 °C. Um die Auswirkungen der Prozesstemperatur und andere thermische Effekte zu vermeiden, ist darauf zu achten, dass die Umgebungstemperatur und die Umgebungstemperatur im Inneren des Transmittergehäuses 71 °C nicht überschreiten.
3. Einige Modelle enthalten nichtmetallische Gehäuseteile. Um das Risiko einer elektrostatischen Funkenbildung zu vermeiden, sollten die nichtmetallischen Oberflächen nur mit einem feuchten Tuch gereinigt werden.

13.4.1.2 Kennzeichnungen

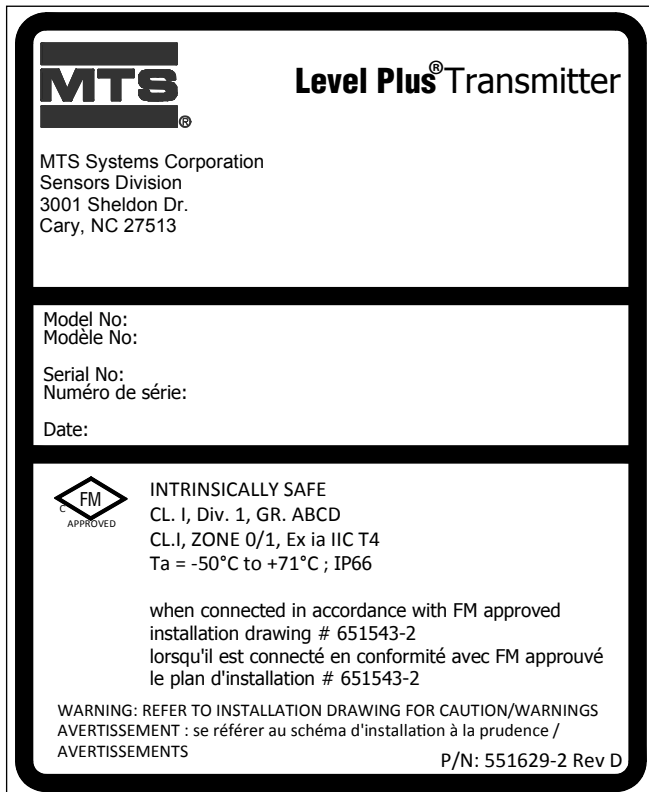


Fig. 31: FMC-Kennzeichnung Eigensicherheit, Modbus und DDA, NEMA-Gehäuse

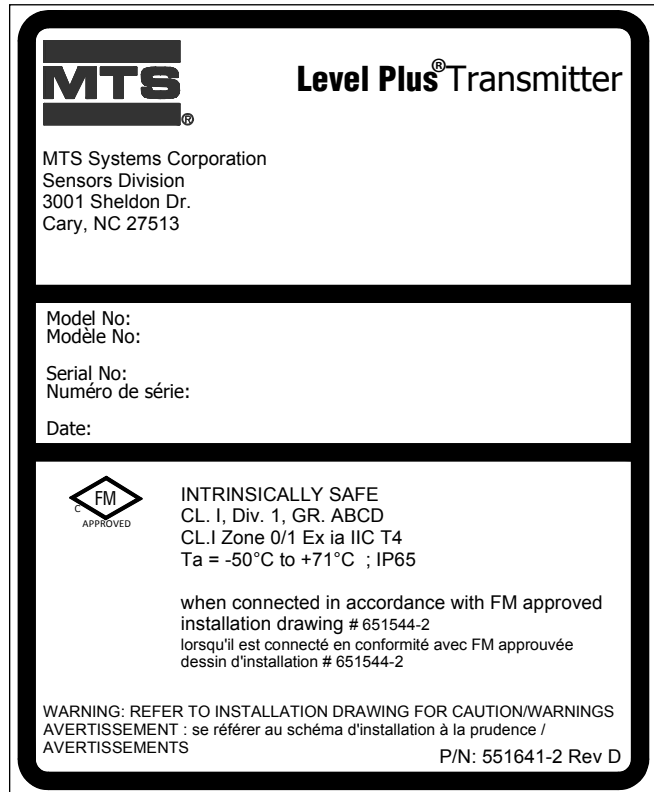


Fig. 32: FMC-Kennzeichnung Eigensicherheit, HART®, NEMA-Gehäuse

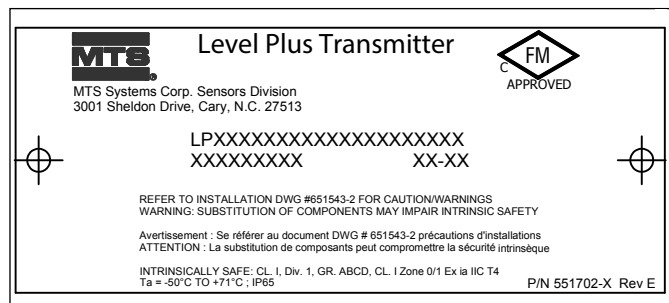


Fig. 33: FMC-Kennzeichnung Eigensicherheit, Modbus und DDA, einzelnes oder duales Hohlräumgehäuse

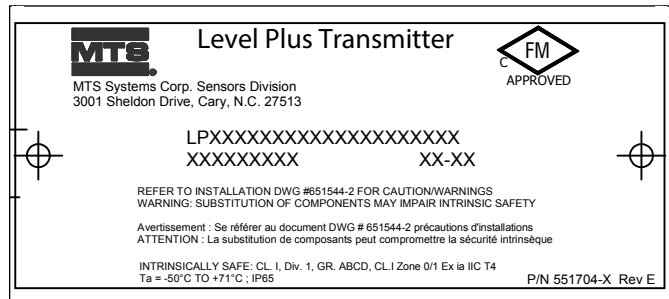


Fig. 34: FMC-Kennzeichnung Eigensicherheit, HART®, einzelnes oder duales Hohlräumgehäuse

13.4.1.3 Montagezeichnung

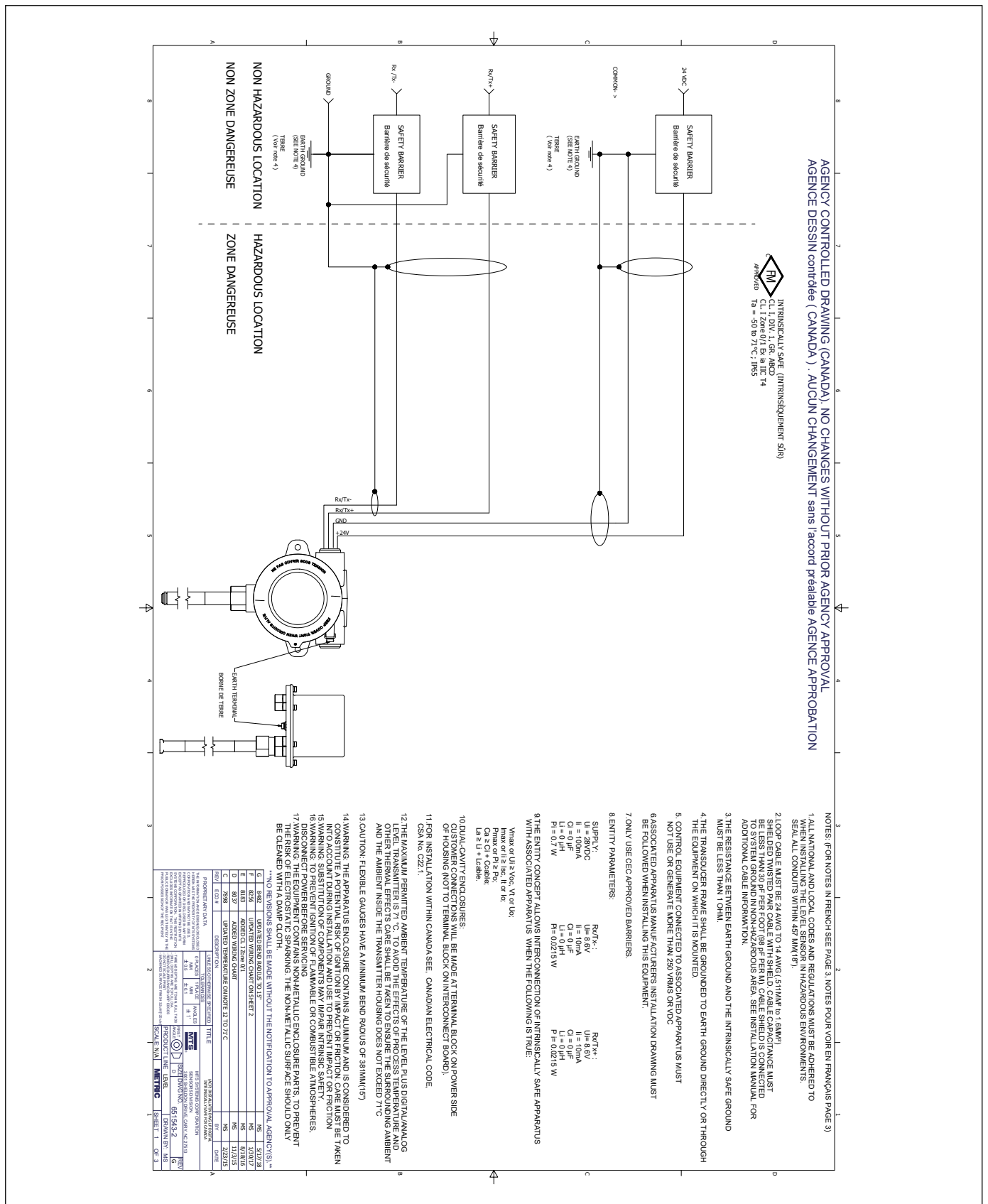


Fig. 35: FMC-Montagezeichnung Eigensicherheit, Modbus und DDA, Seite 1

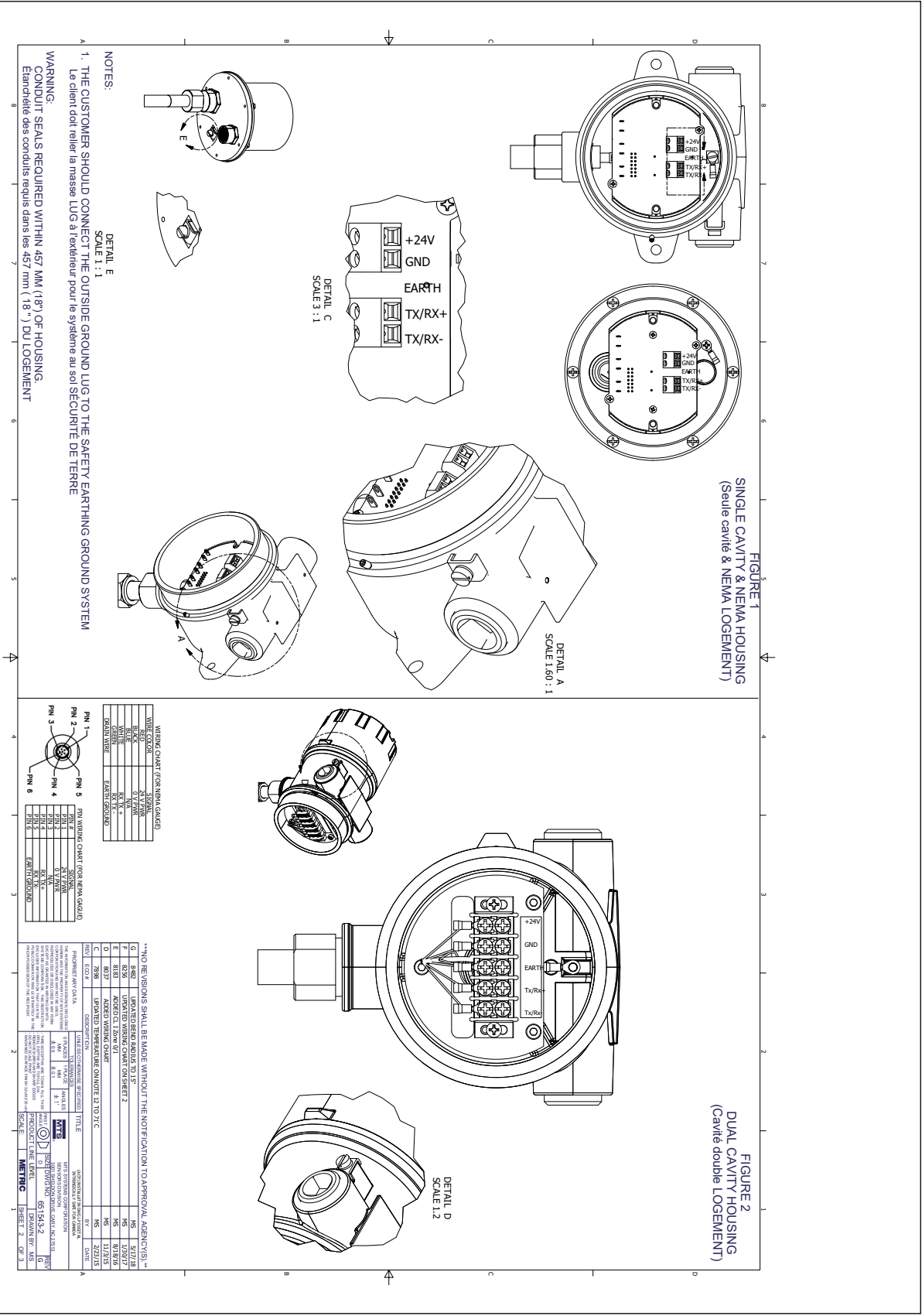


Fig. 36: FMC-Montagezeichnung Eigensicherheit, Modbus und DDA, Seite 2

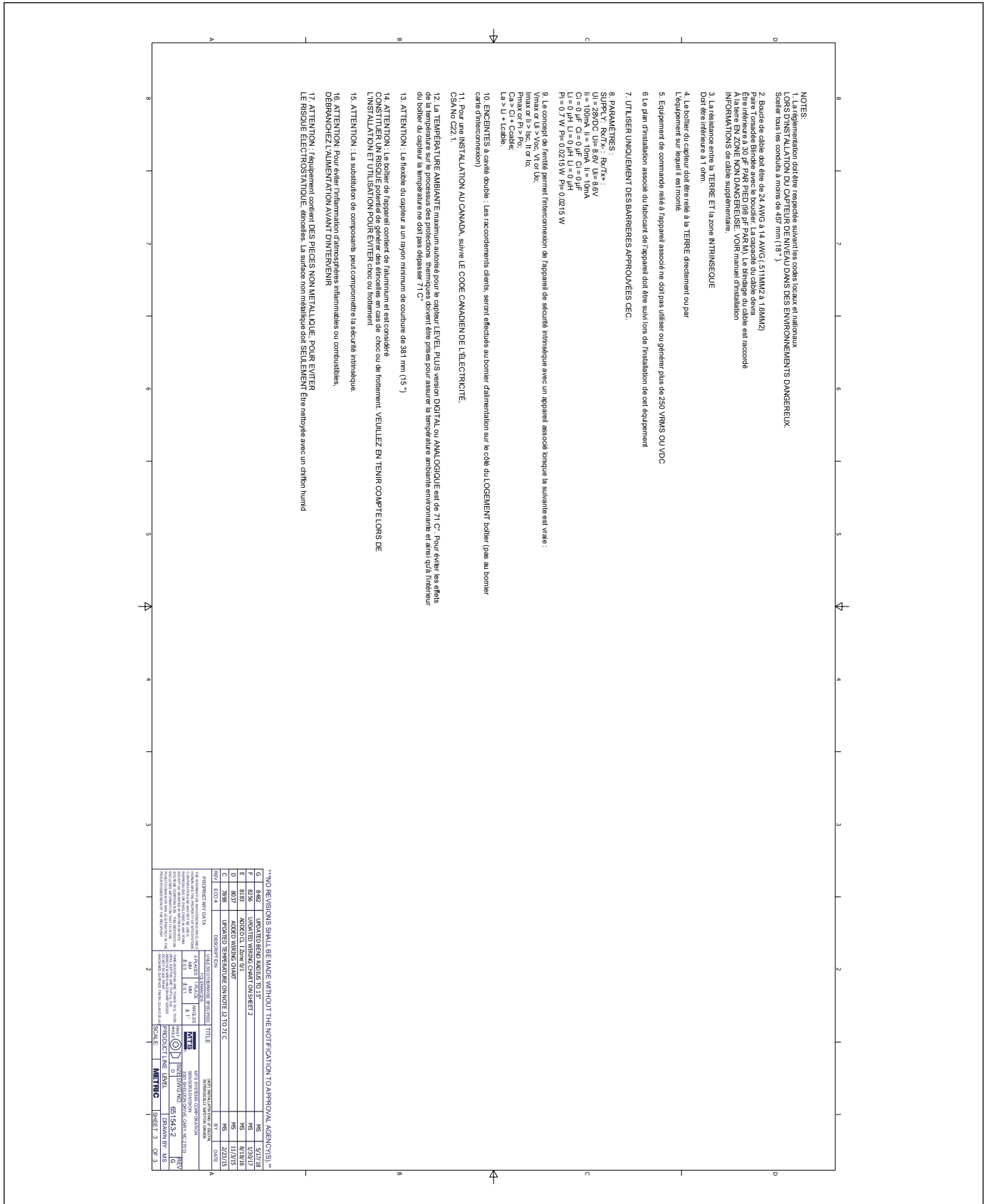
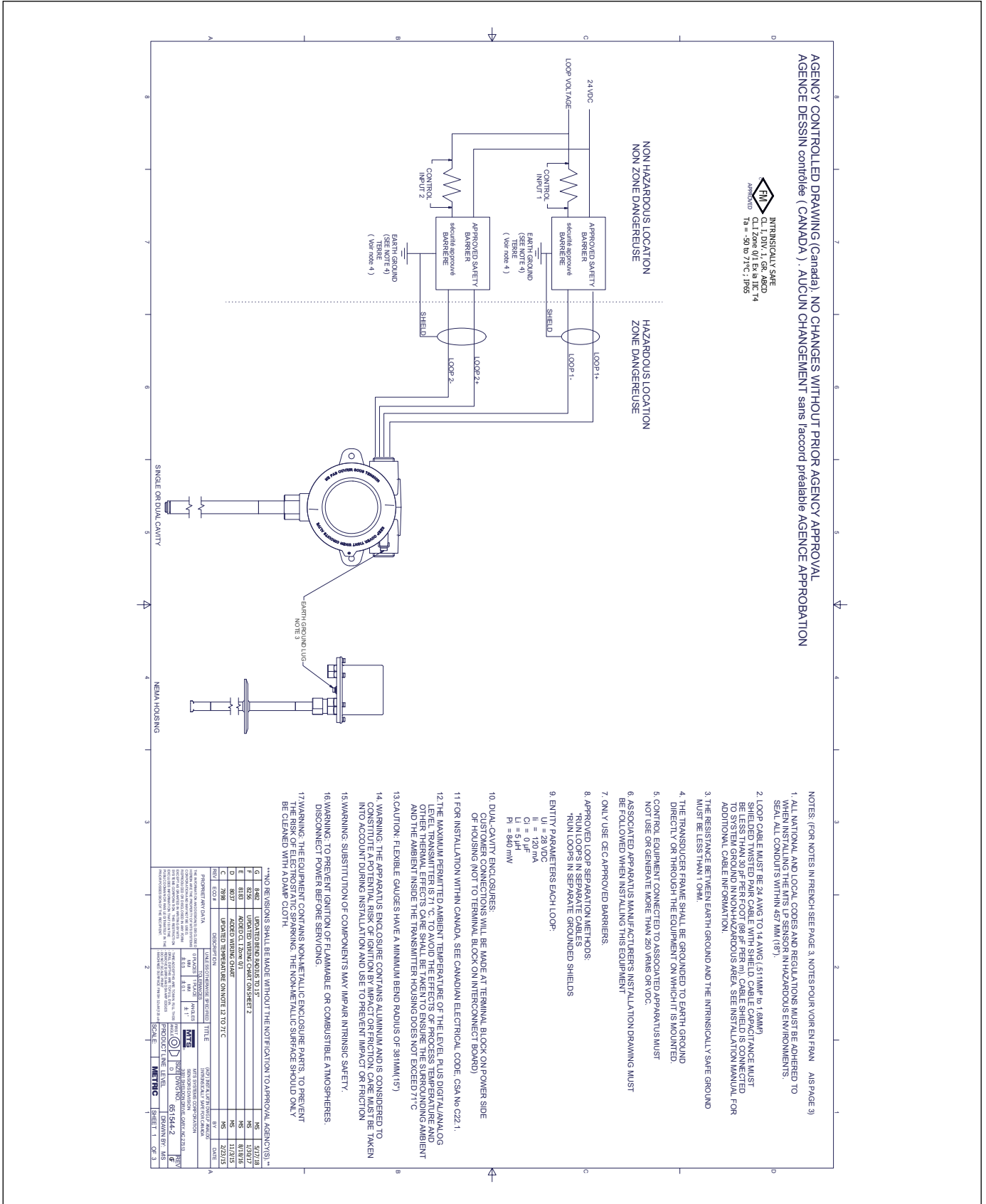


Fig. 37: FMC-Montagezeichnung Eigensicherheit, Modbus und DDA, Seite 3



AGENCY CONTROLLED DRAWING (Canada) NO CHANGES WITHOUT PRIOR AGENCY APPROVAL
AGENCE DESSIN contrôlé(e) (CANADA) AUCUN CHANGEMENT sans l'accord préalable AGENCE APPROBATION

INTRINSICALLY SAFE
CL I Div 1, Ex ia IIC T4
Approved Ta = -50 to 75°C, IP65

- NOTES: (FOR NOTES IN FRENCH SEE PAGE 3 NOTES POUR VOIR EN FRAN. A15 PAGE 3)
1. ALL NATIONAL AND LOCAL CODES AND REGULATIONS MUST BE ADHERED TO. ALL WIRING MUST BE IN ACCORDANCE WITH THE APPLICABLE HAZARDOUS ENVIRONMENT'S. SEAL ALL CONDUITS WITHIN 457 MM (18").
 2. LOOP CABLE MUST BE 24 AWG TO 14 AWG (STAMP TO 16MM² BE LESS THAN 30 Ω PER FOOT (98 Ω PER M). CABLE SHIELD IS CONNECTED TO SYSTEM GROUND IN NON-HAZARDOUS AREA. SEE INSTALLATION MANUAL FOR ADDITIONAL CABLE INFORMATION.
 3. THE RESISTANCE BETWEEN EARTH-GROUND AND THE INTRINSICALLY SAFE GROUND MUST BE LESS THAN 1 Ω/M.
 4. THE TRANSDUCER FRAME SHALL BE GROUND TO EARTH GROUND DIRECTLY OR THROUGH THE EQUIPMENT ON WHICH IT IS MOUNTED.
 5. CONTROL EQUIPMENT CONNECTED TO ASSOCIATED APPARATUS MUST NOT USE OR GENERATE MORE THAN 250 V RMS OR VDC.
 6. ASSOCIATED APPARATUS MANUFACTURERS' INSTALLATION DRAWING MUST BE FOLLOWED WHEN INSTALLING THIS EQUIPMENT.
 7. ONLY USE CEC APPROVED BARRIERS.
 8. APPROVED LOOP SEPARATION METHODS:
* RUN LOOPS IN SEPARATE CABLES.
* RUN LOOPS IN SEPARATE GROUNDING SHIELDS
 9. ENTRY PARAMETERS EACH LOOP:
U_i = 28 VDC
I_i = 0.20 mA
C_i = 0.1 μF
L_i = 84 μH
P_i = 840 mW
 10. DUAL-CAVITY ENCLOSURES:
CUSTOMER CONNECTIONS WILL BE MADE AT TERMINAL BLOCK ON POWER SIDE OF HOUSING (NOT TO TERMINAL BLOCK ON INTERCONNECT BOARD)
 11. FOR INSTALLATION WITHIN CANADA, SEE CANADIAN ELECTRICAL CODE, CSA No. C22.1.
 12. THE MAXIMUM PERMITTED AMBIENT TEMPERATURE OF THE LEVEL PLUS DIGITAL ANALOG LEVEL TRANSMITTER IS 71 °C. TO AVOID THE EFFECTS OF PROCESS TEMPERATURE AND HEAT FROM THE TRANSMITTER, THE TRANSMITTER HOUSING SHOULD BE MOUNTED IN AN AREA WHERE THE AMBIENT TEMPERATURE DOES NOT EXCEED 71 °C.
 13. CAUTION: FLEXIBLE GAUGES HAVE A MINIMUM BEND RADIUS OF 381MM (15").
 14. WARNING: THE APPARATUS ENCLOSURE CONTAINS ALUMINUM AND IS CONSIDERED TO CONSTITUTE A POTENTIAL RISK OF IGNITION BY IMPACT OR FRICTION. CARE MUST BE TAKEN INTO ACCOUNT DURING INSTALLATION AND USE TO PREVENT IMPACT OR FRICTION.
 15. WARNING: SUBSTITUTION OF COMPONENTS MAY IMPAIR INTRINSIC SAFETY.
 16. WARNING: TO PREVENT IGNITION OF FLAMMABLE OR COMBUSTIBLE ATMOSPHERES, DISCONNECT POWER BEFORE SERVICING.
 17. WARNING: THE EQUIPMENT CONTAINS NON-METALLIC ENCLOSURE PARTS. TO PREVENT THE RISK OF ELECTROSTATIC SPARKING, THE NON-METALLIC SURFACE SHOULD ONLY BE CLEANED WITH ADAMP CLOTH.
- **NO REVISIONS SHALL BE MADE WITHOUT THE NOTIFICATION TO APPROVAL AGENCIES**
- | REV | DATE | DESCRIPTION | BY | DATE |
|-----|------|------------------------------------|----|---------|
| G | 8/22 | UPDATED BEND RADIUS TO 15" | MS | 8/27/18 |
| F | 8/26 | UPDATED WIRING CHART ON SHEET 2 | MS | 12/9/17 |
| E | 8/29 | ADDED 12 AWG TO 14 AWG | MS | 8/18/18 |
| D | 8/29 | ADDED 12 AWG TO 14 AWG | MS | 8/18/18 |
| C | 8/28 | UPDATED TEMPERATURE CHANGE TO 71°C | MS | 2/22/15 |
| B | 8/28 | ADDED 12 AWG TO 14 AWG | MS | 2/22/15 |
| A | 8/28 | ADDED 12 AWG TO 14 AWG | MS | 2/22/15 |
- PROPERTY AND DATA
LEVEL PLUS
SERIAL NUMBER: 651544.2
DATE: 18
SCALE: 1:1
MATERIAL: METRIC
SHEET 1 OF 2

Fig. 38: FMC-Montagezeichnung Eigensicherheit, HART®, Seite 1

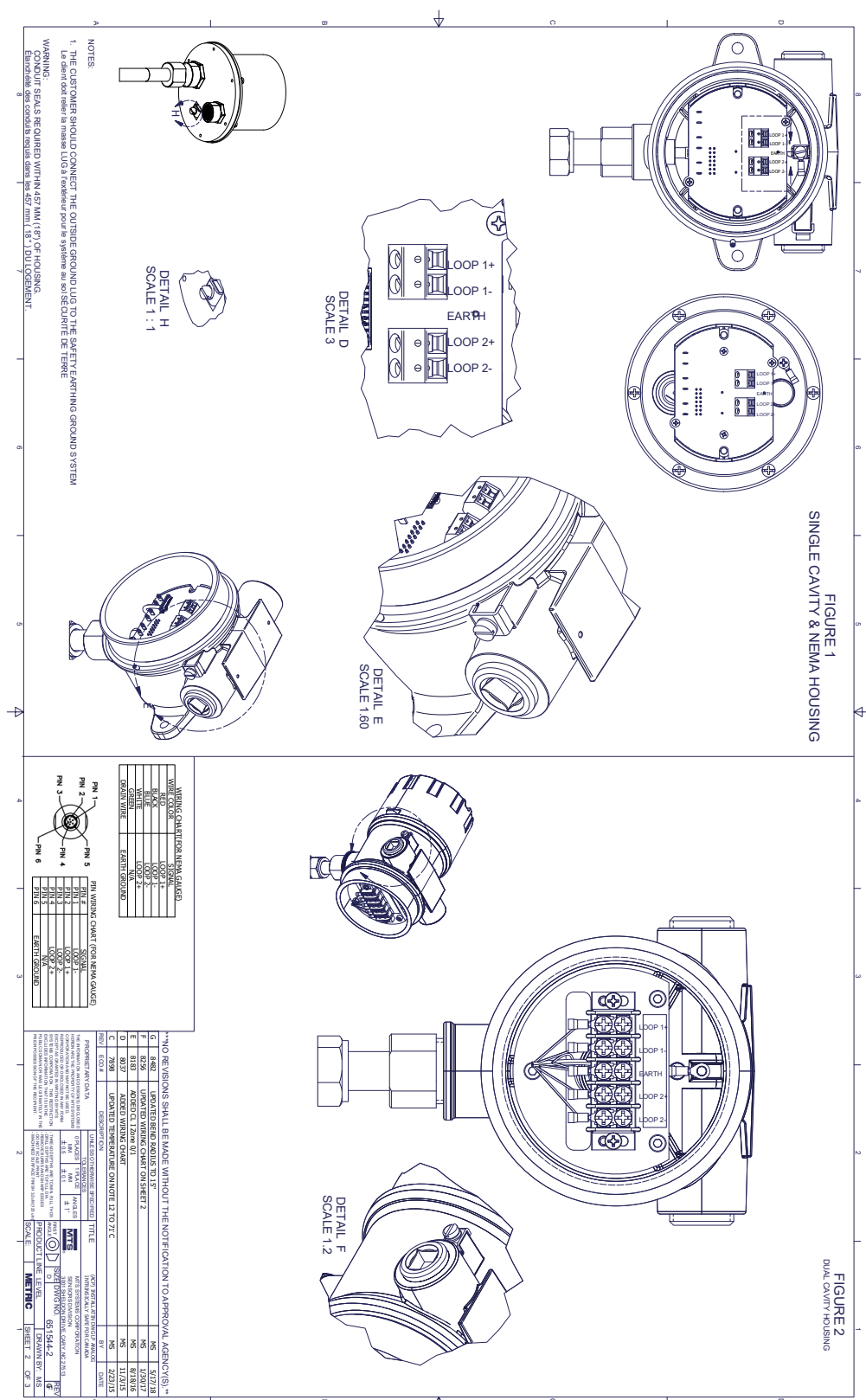


Fig. 39: FMC-Montagezeichnung Eigensicherheit, HART®, Seite 2

NOTES:
1. La réglementation doit être respectée suivant les codes locaux et nationaux
LORS D'INSTALLATION DU CAPTEUR DE NIVEAU DANS DES ENVIRONNEMENTS DANGEREUX
Sceller tous les conduits à moins de 457 mm (18").

2. Boucle de câble doit être de 24 AWG à 14 AWG (.51 1MM/2 à 1.6MM/2)
Paire Torsadée Blindée avec le bouclier. La capacité du câble devra
Être inférieure à 30 pF PAR PIED (98 pF PAR M). Le blindage du câble est raccordé
A la terre EN ZONE NON DANGEREUSE. VOIR manuel d'installation
INFORMATIONS de câble supplémentaire.

3. La résistance entre la TERRE ET la zone INTRINSEQUE
Doit être inférieure à 1 ohm.

4. Le boîtier du capteur doit être relié à la TERRE directement ou par
L'équipement sur lequel il est monté.

5. Equipement de commande relié à l'appareil associé ne doit pas utiliser ou générer plus de 250 VRMS OU VDC

6. Le plan d'installation associé du fabricant de l'appareil doit être suivi lors de l'installation de cet équipement

7. UTILISER UNIQUEMENT DES BARRIERES APPROUVÉES CEC

8. approuvent les méthodes de séparation Loop:
* BOUCLES RUN dans des câbles séparés
* BOUCLES RUN Shields terre séparés

9. Paramètres d'entrée chaque boucle:
 $U_i = 28 \text{ VDC}$
 $I_i = 24 \text{ mA}$
 $C_i = 10 \text{ pF}$
 $L_i = 5 \mu\text{H}$
 $P_i = 840 \text{ mW}$

10. ENGEMENTES à cavité double. Les raccords clients, seront effectués au bormier d'alimentation sur le côté du
LOGEMENT boîtier (pas au bormier carte d'interconnexion)

11. Pour une INSTALLATION AU CANADA, suivre LE CODE CANADIEN DE L'ELECTRICITE,
CSA No C22.1.

12. La TEMPERATURE AMBIANTE maximum autorisé pour le capteur LEVEL PLUS version DIGITAL ou
ANALOGIQUE est de 71°C. Pour éviter les effets de la température sur le processus des protections
doivent être prises pour assurer la température ambiante environnante et ainsi qu'à l'intérieur du boîtier du capteur la
température ne doit pas dépasser 71°C

13. ATTENTION : Le flexible du capteur a un rayon minimum de courbure de 381mm (15")

14. ATTENTION : Le boîtier de l'appareil contient de l'aluminium et est considéré
COMPTER UN RISQUE potentiel de générer des étincelles en cas de choc ou de frottement. VEUILLEZ EN TENIR
COMPTE LORS DE L'INSTALLATION ET UTILISATION POUR EVITER choc ou frottement

15. ATTENTION : La substitution de composants peut compromettre la sécurité intrinsèque.

16. ATTENTION : Pour éviter l'inflammation d'atmosphères inflammables ou combustibles,
DEBRANCHEZ L'ALIMENTATION AVANT D'INTERVENIR

17. ATTENTION : l'équipement contient DES PIECES NON METALLIQUES. POUR EVITER
LE RISQUE ELECTROSTATIQUE, étincelles. La surface non métallique doit SEULEMENT Être nettoyée avec un
 chiffon humide

NO REVISIONS SHALL BE MADE WITHOUT THE NOTIFICATION TO APPROVAL AGENCIES.

REV	ECO#	DESCRIPTION	DATE
G	8862	UPDATED REVISION TO 15"	MS 12/18
F	8136	UPDATED WIRING CHART ON SHEET 2	MS 12/07
D	8103	ADDED 12AWG UT	MS 08/06
E	8099	ADDED 12AWG UT	MS 08/06
C	7828	UPDATED TEMPERATURE RANGE 12 TO 71°C	MS 2/2/15

PROPERTY	UNIT	VALUE
WIRE GAUGE	AWG	14
WIRE TYPE	TYPE	1
WIRE COLOR	COLOR	1
WIRE LENGTH	LENGTH	1
WIRE WEIGHT	WEIGHT	1
WIRE RESISTANCE	RESISTANCE	1
WIRE CAPACITANCE	CAPACITANCE	1
WIRE INDUCTANCE	INDUCTANCE	1
WIRE POWER	POWER	1
WIRE TEMPERATURE	TEMPERATURE	1
WIRE VOLTAGE	VOLTAGE	1
WIRE CURRENT	CURRENT	1
WIRE ENERGY	ENERGY	1
WIRE POWER DENSITY	POWER DENSITY	1
WIRE TEMPERATURE RISE	TEMPERATURE RISE	1
WIRE WEIGHT PER FOOT	WEIGHT PER FOOT	1
WIRE WEIGHT PER METER	WEIGHT PER METER	1
WIRE RESISTANCE PER FOOT	RESISTANCE PER FOOT	1
WIRE RESISTANCE PER METER	RESISTANCE PER METER	1
WIRE CAPACITANCE PER FOOT	CAPACITANCE PER FOOT	1
WIRE CAPACITANCE PER METER	CAPACITANCE PER METER	1
WIRE INDUCTANCE PER FOOT	INDUCTANCE PER FOOT	1
WIRE INDUCTANCE PER METER	INDUCTANCE PER METER	1
WIRE POWER PER FOOT	POWER PER FOOT	1
WIRE POWER PER METER	POWER PER METER	1
WIRE TEMPERATURE PER FOOT	TEMPERATURE PER FOOT	1
WIRE TEMPERATURE PER METER	TEMPERATURE PER METER	1
WIRE VOLTAGE PER FOOT	VOLTAGE PER FOOT	1
WIRE VOLTAGE PER METER	VOLTAGE PER METER	1
WIRE CURRENT PER FOOT	CURRENT PER FOOT	1
WIRE CURRENT PER METER	CURRENT PER METER	1
WIRE ENERGY PER FOOT	ENERGY PER FOOT	1
WIRE ENERGY PER METER	ENERGY PER METER	1
WIRE POWER DENSITY PER FOOT	POWER DENSITY PER FOOT	1
WIRE POWER DENSITY PER METER	POWER DENSITY PER METER	1
WIRE TEMPERATURE RISE PER FOOT	TEMPERATURE RISE PER FOOT	1
WIRE TEMPERATURE RISE PER METER	TEMPERATURE RISE PER METER	1
WIRE WEIGHT PER FOOT PER METER	WEIGHT PER FOOT PER METER	1
WIRE WEIGHT PER METER PER FOOT	WEIGHT PER METER PER FOOT	1
WIRE RESISTANCE PER FOOT PER METER	RESISTANCE PER FOOT PER METER	1
WIRE RESISTANCE PER METER PER FOOT	RESISTANCE PER METER PER FOOT	1
WIRE CAPACITANCE PER FOOT PER METER	CAPACITANCE PER FOOT PER METER	1
WIRE CAPACITANCE PER METER PER FOOT	CAPACITANCE PER METER PER FOOT	1
WIRE INDUCTANCE PER FOOT PER METER	INDUCTANCE PER FOOT PER METER	1
WIRE INDUCTANCE PER METER PER FOOT	INDUCTANCE PER METER PER FOOT	1
WIRE POWER PER FOOT PER METER	POWER PER FOOT PER METER	1
WIRE POWER PER METER PER FOOT	POWER PER METER PER FOOT	1
WIRE TEMPERATURE PER FOOT PER METER	TEMPERATURE PER FOOT PER METER	1
WIRE TEMPERATURE PER METER PER FOOT	TEMPERATURE PER METER PER FOOT	1
WIRE VOLTAGE PER FOOT PER METER	VOLTAGE PER FOOT PER METER	1
WIRE VOLTAGE PER METER PER FOOT	VOLTAGE PER METER PER FOOT	1
WIRE CURRENT PER FOOT PER METER	CURRENT PER FOOT PER METER	1
WIRE CURRENT PER METER PER FOOT	CURRENT PER METER PER FOOT	1
WIRE ENERGY PER FOOT PER METER	ENERGY PER FOOT PER METER	1
WIRE ENERGY PER METER PER FOOT	ENERGY PER METER PER FOOT	1
WIRE POWER DENSITY PER FOOT PER METER	POWER DENSITY PER FOOT PER METER	1
WIRE POWER DENSITY PER METER PER FOOT	POWER DENSITY PER METER PER FOOT	1
WIRE TEMPERATURE RISE PER FOOT PER METER	TEMPERATURE RISE PER FOOT PER METER	1
WIRE TEMPERATURE RISE PER METER PER FOOT	TEMPERATURE RISE PER METER PER FOOT	1
WIRE WEIGHT PER FOOT PER METER PER FOOT	WEIGHT PER FOOT PER METER PER FOOT	1
WIRE WEIGHT PER METER PER FOOT PER FOOT	WEIGHT PER METER PER FOOT PER FOOT	1
WIRE RESISTANCE PER FOOT PER METER PER FOOT	RESISTANCE PER FOOT PER METER PER FOOT	1
WIRE RESISTANCE PER METER PER FOOT PER FOOT	RESISTANCE PER METER PER FOOT PER FOOT	1
WIRE CAPACITANCE PER FOOT PER METER PER FOOT	CAPACITANCE PER FOOT PER METER PER FOOT	1
WIRE CAPACITANCE PER METER PER FOOT PER FOOT	CAPACITANCE PER METER PER FOOT PER FOOT	1
WIRE INDUCTANCE PER FOOT PER METER PER FOOT	INDUCTANCE PER FOOT PER METER PER FOOT	1
WIRE INDUCTANCE PER METER PER FOOT PER FOOT	INDUCTANCE PER METER PER FOOT PER FOOT	1
WIRE POWER PER FOOT PER METER PER FOOT	POWER PER FOOT PER METER PER FOOT	1
WIRE POWER PER METER PER FOOT PER FOOT	POWER PER METER PER FOOT PER FOOT	1
WIRE TEMPERATURE PER FOOT PER METER PER FOOT	TEMPERATURE PER FOOT PER METER PER FOOT	1
WIRE TEMPERATURE PER METER PER FOOT PER FOOT	TEMPERATURE PER METER PER FOOT PER FOOT	1
WIRE VOLTAGE PER FOOT PER METER PER FOOT	VOLTAGE PER FOOT PER METER PER FOOT	1
WIRE VOLTAGE PER METER PER FOOT PER FOOT	VOLTAGE PER METER PER FOOT PER FOOT	1
WIRE CURRENT PER FOOT PER METER PER FOOT	CURRENT PER FOOT PER METER PER FOOT	1
WIRE CURRENT PER METER PER FOOT PER FOOT	CURRENT PER METER PER FOOT PER FOOT	1
WIRE ENERGY PER FOOT PER METER PER FOOT	ENERGY PER FOOT PER METER PER FOOT	1
WIRE ENERGY PER METER PER FOOT PER FOOT	ENERGY PER METER PER FOOT PER FOOT	1
WIRE POWER DENSITY PER FOOT PER METER PER FOOT	POWER DENSITY PER FOOT PER METER PER FOOT	1
WIRE POWER DENSITY PER METER PER FOOT PER FOOT	POWER DENSITY PER METER PER FOOT PER FOOT	1
WIRE TEMPERATURE RISE PER FOOT PER METER PER FOOT	TEMPERATURE RISE PER FOOT PER METER PER FOOT	1
WIRE TEMPERATURE RISE PER METER PER FOOT PER FOOT	TEMPERATURE RISE PER METER PER FOOT PER FOOT	1

Fig. 40: FMC-Montagezeichnung Eigensicherheit, HART®, Seite 3

13.4.2 Explosionsgeschützt/druckfest

13.4.2.1 Spezifische Bedingungen für eine sichere Verwendung

1. Warnung: Das Gerät enthält nichtmetallische Gehäuse- und Prozesskomponenten. Um das Risiko einer elektrostatischen Funkenbildung zu vermeiden, sollten die nichtmetallischen Oberflächen nur mit einem feuchten Tuch gereinigt werden. Die lackierte Oberfläche des Gerätes kann elektrostatisch aufgeladen sein und in Anwendungen mit einer geringen relativen Feuchte (<~30% relative Feuchte), in denen die lackierte Oberfläche bis zu einem gewissen Grad frei von Verschmutzungen wie Schmutz, Staub oder Öl ist, eine mögliche Zündquelle darstellen. Die lackierten Oberflächen sollten daher nur mit einem feuchten Tuch gereinigt werden.
2. Kabel müssen für eine Temperatur ausgelegt sein, die > 5 °C über der maximalen Umgebungstemperatur liegt.
3. Zur Aufrechterhaltung der Schutzart IP65 sind Teflon®-Band (3 Umwicklungen) oder Dichtungskitt zu verwenden. Siehe hierzu Installationsanleitung.
4. Das Gerät kann an der Grenze zwischen einem EPL Ga-Bereich und dem weniger explosionsgefährdeten EPL Gb-Bereich installiert werden. In dieser Konfiguration wird der Prozessanschluss im EPL Ga-Bereich installiert, während das Transmittergehäuse im EPL Gb-Bereich installiert wird. Siehe hierzu Installationsanleitung.
5. Flexible Messgeräte haben einen Mindestbiegeradius von 381 mm (15 in.).
6. Flammenwege nicht für Reparatur.
7. Die anzuwendende Temperaturklasse, der Umgebungstemperaturbereich und der Prozess-temperaturbereich des Gerätes sind:
 - T3 mit Prozess-temperaturbereich -40 °C bis +150 °C
 - T4 mit Prozess-temperaturbereich -40 °C bis +135 °C
 - T5 mit Prozess-temperaturbereich -40 °C bis +100 °C
 - T6 mit Prozess-temperaturbereich -40 °C bis +85 °C
 - Umgebungstemperaturbereich -40 °C ≤ Ta ≤ 71 °C
8. Bei der Montage an einem magnetischen Füllstandmesser (MLG) müssen Sie sicherstellen, dass der Elektronikopf und die Druckbarriere einen Mindestabstand von 5 in. (ca. 13 cm) haben. Nähere Informationen hierzu finden Sie im Installationshandbuch.

13.4.2.2 Kennzeichnungen

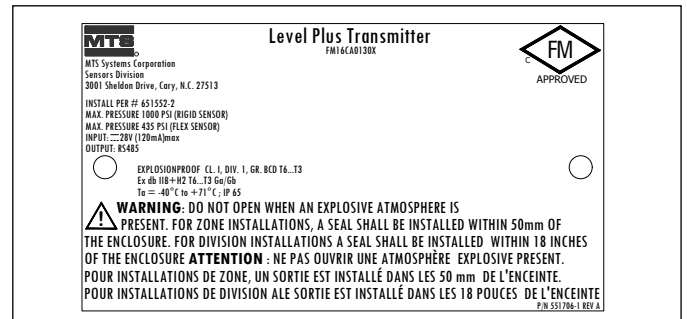


Fig. 41: Explosionsgeschützt, FMC-Kennzeichnung, Modbus oder DDA, Gehäuseoption G, H oder L

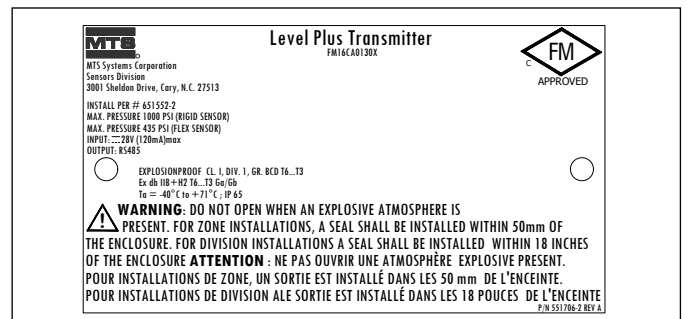


Fig. 42: Explosionsgeschützt, FMC-Kennzeichnung, Modbus oder DDA, Gehäuseoption D, E

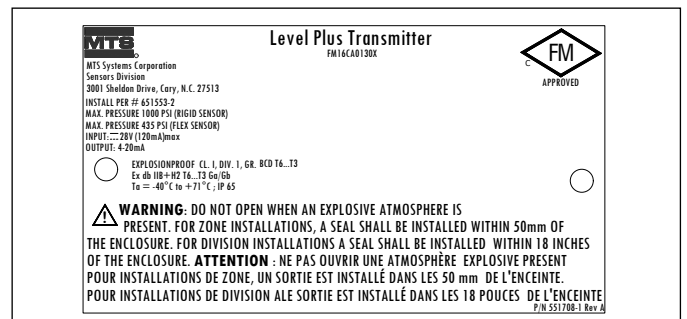


Fig. 43: Explosionsgeschützt, FMC-Kennzeichnung, HART®, Gehäuseoption G, H oder L

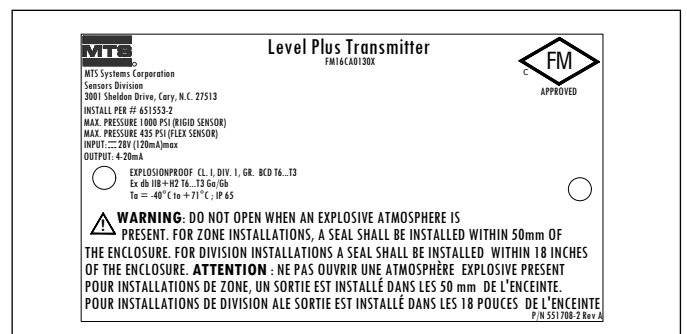


Fig. 44: Explosionsgeschützt, FMC-Kennzeichnung, HART®, Gehäuseoption D, E

13.4.2.3 Montagezeichnung

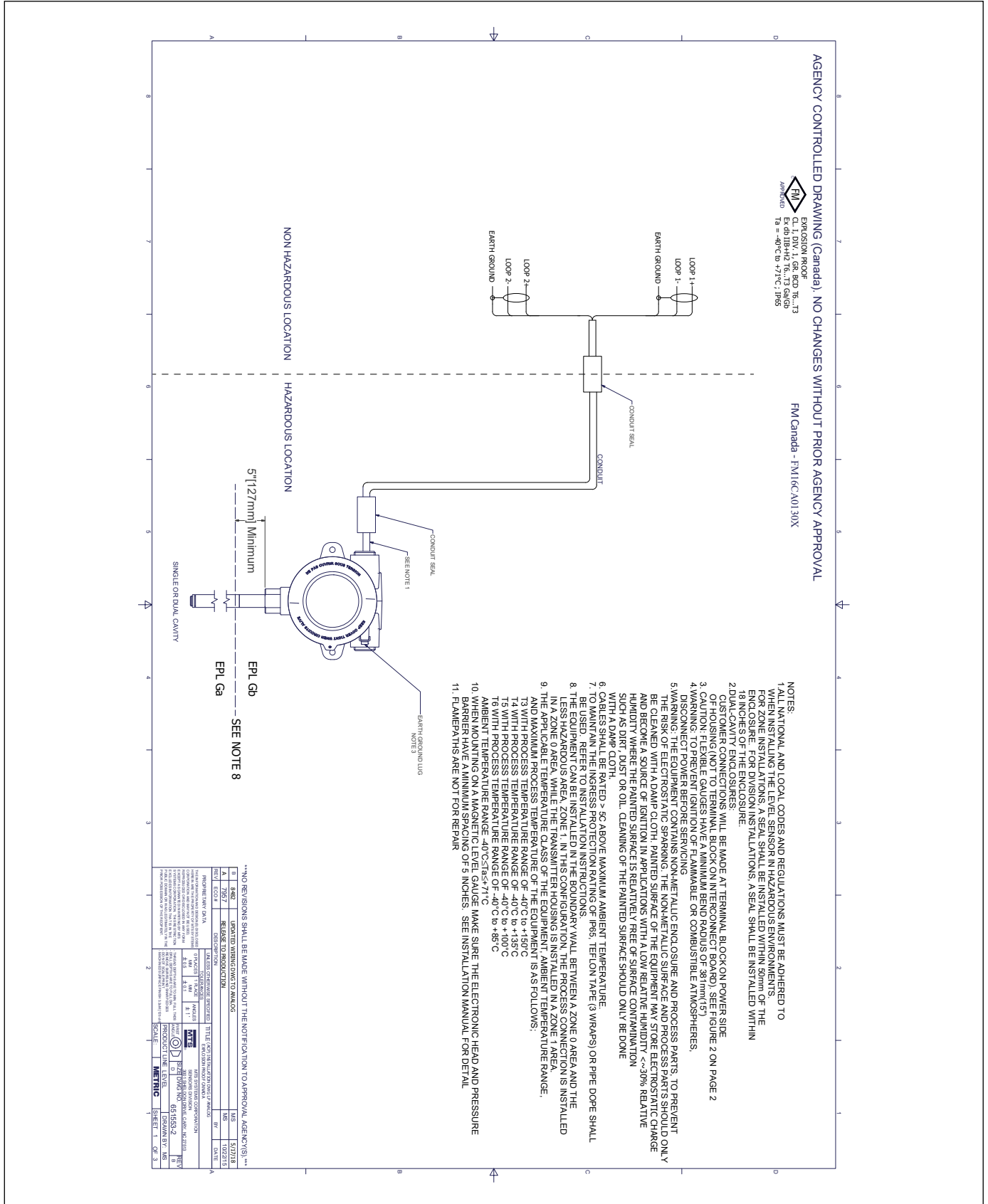


Fig. 45: Explosionsgeschützt, FMC-Montagezeichnung, Modbus und DDA, Seite 1

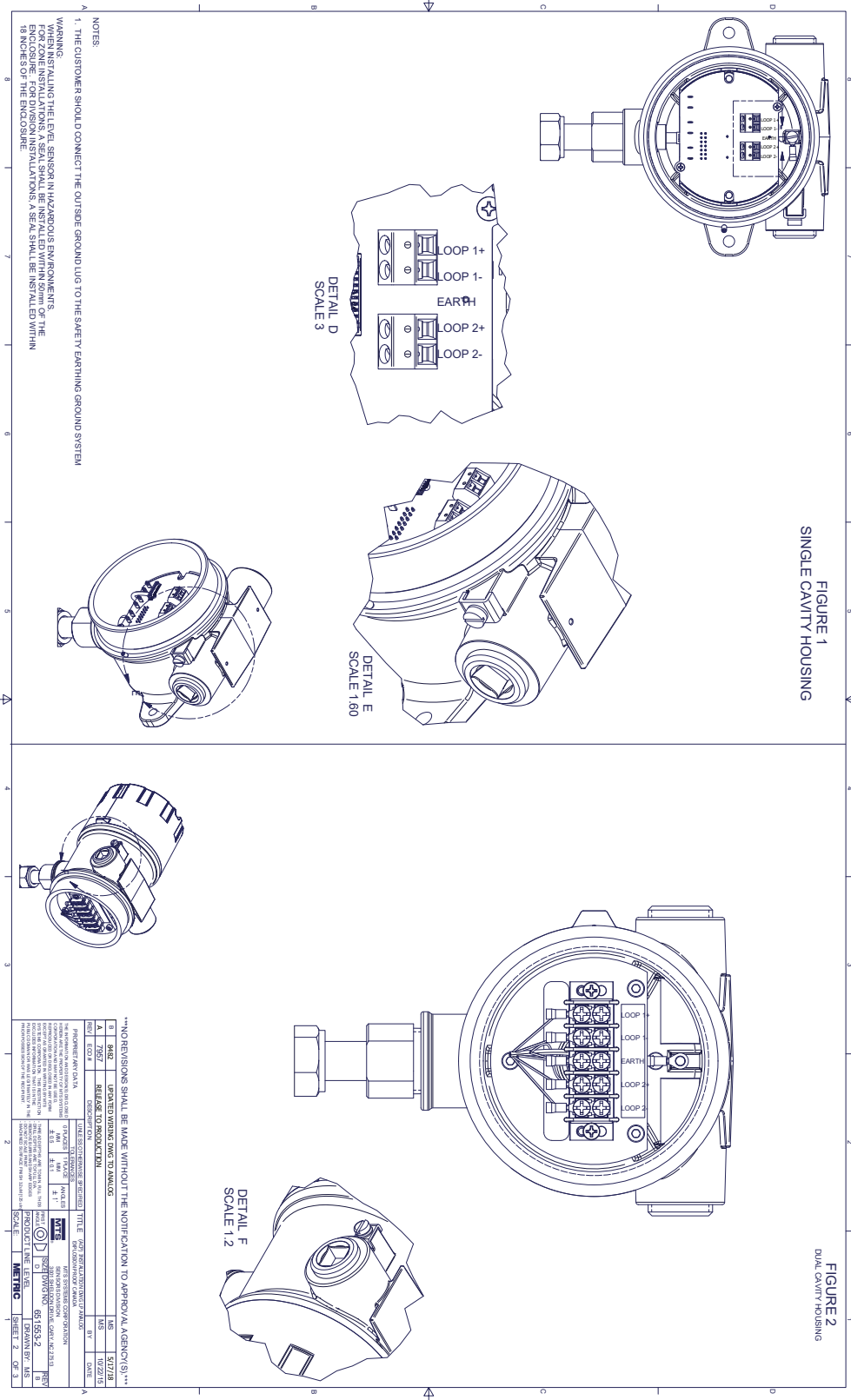


Fig. 46: Explosionsgeschützt, FMC-Montagezeichnung, Modbus und DDA, Seite 2

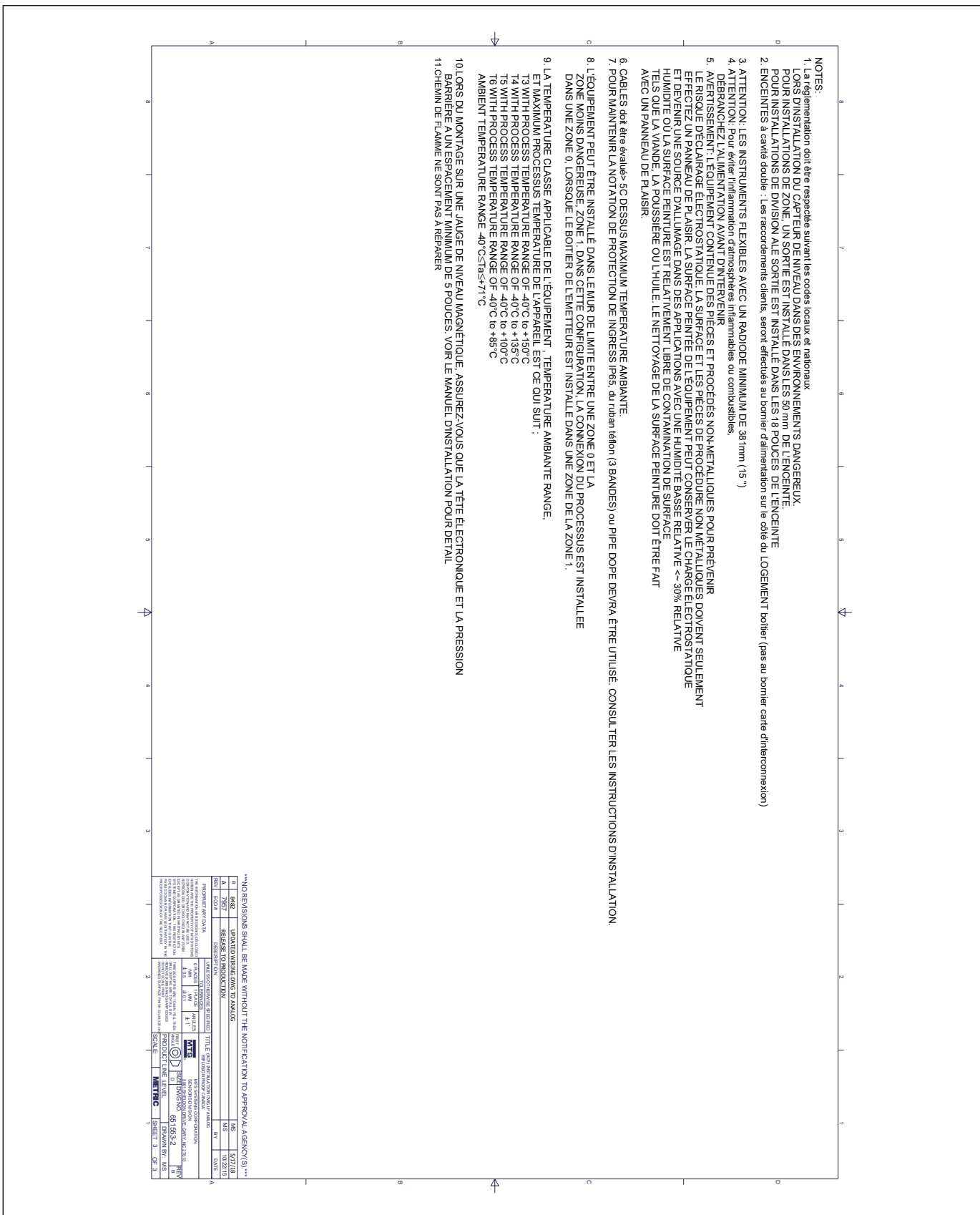
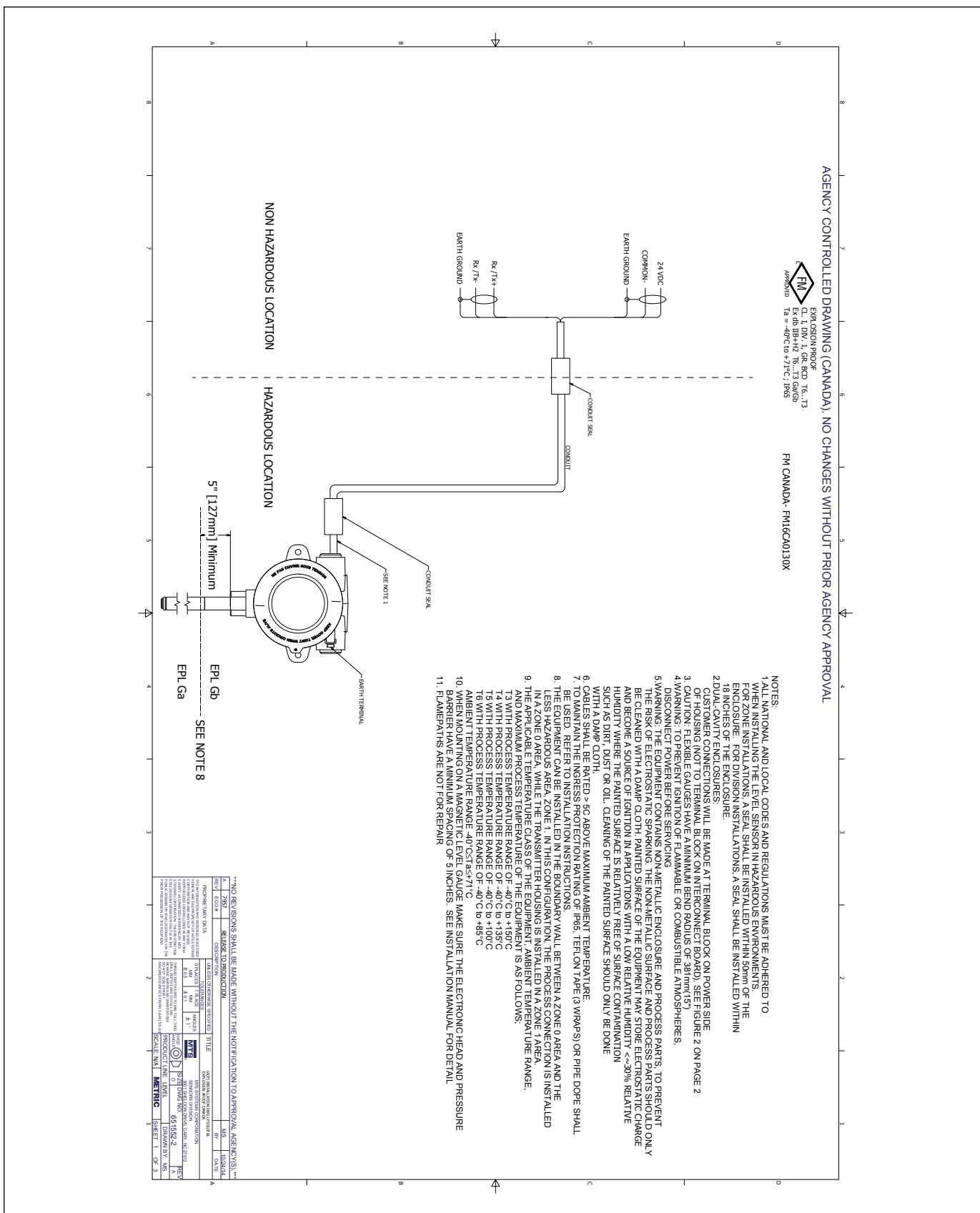


Fig. 47: Explosionsgeschützt, FMC-Montagezeichnung, Modbus und DDA, Seite 3



REVISIONS		REVISIONS SHALL BE MADE WITHOUT THE NOTIFICATION TO APPROVAL AGENCY(S)	
REV.	DESCRIPTION	DATE	BY
1	ISSUED	06/15/22	MS

PROJECT TITLE		TITEL	
PROJECT NO.		PROJ. NO.	
PROJECT LOCATION		PROJ. ORT	
PROJECT LINE LEVEL		PROJ. LINIE NIVEAU	
PROJECT NO.		PROJ. NO.	
PROJECT DATE		PROJ. DATUM	
PROJECT DRAWING NO.		PROJ. ZEICHNUNG NO.	
PROJECT DRAWING DATE		PROJ. ZEICHNUNG DATUM	
PROJECT DRAWING SCALE		PROJ. ZEICHNUNG MAßSTAB	
PROJECT DRAWING REVISION		PROJ. ZEICHNUNG REVISION	
PROJECT DRAWING REVISION DATE		PROJ. ZEICHNUNG REVISION DATUM	
PROJECT DRAWING REVISION BY		PROJ. ZEICHNUNG REVISION VON	
PROJECT DRAWING REVISION REASON		PROJ. ZEICHNUNG REVISION GRUND	

Fig. 48: Explosionsgeschützt, FMC-Montagezeichnung, HART®, Seite 1

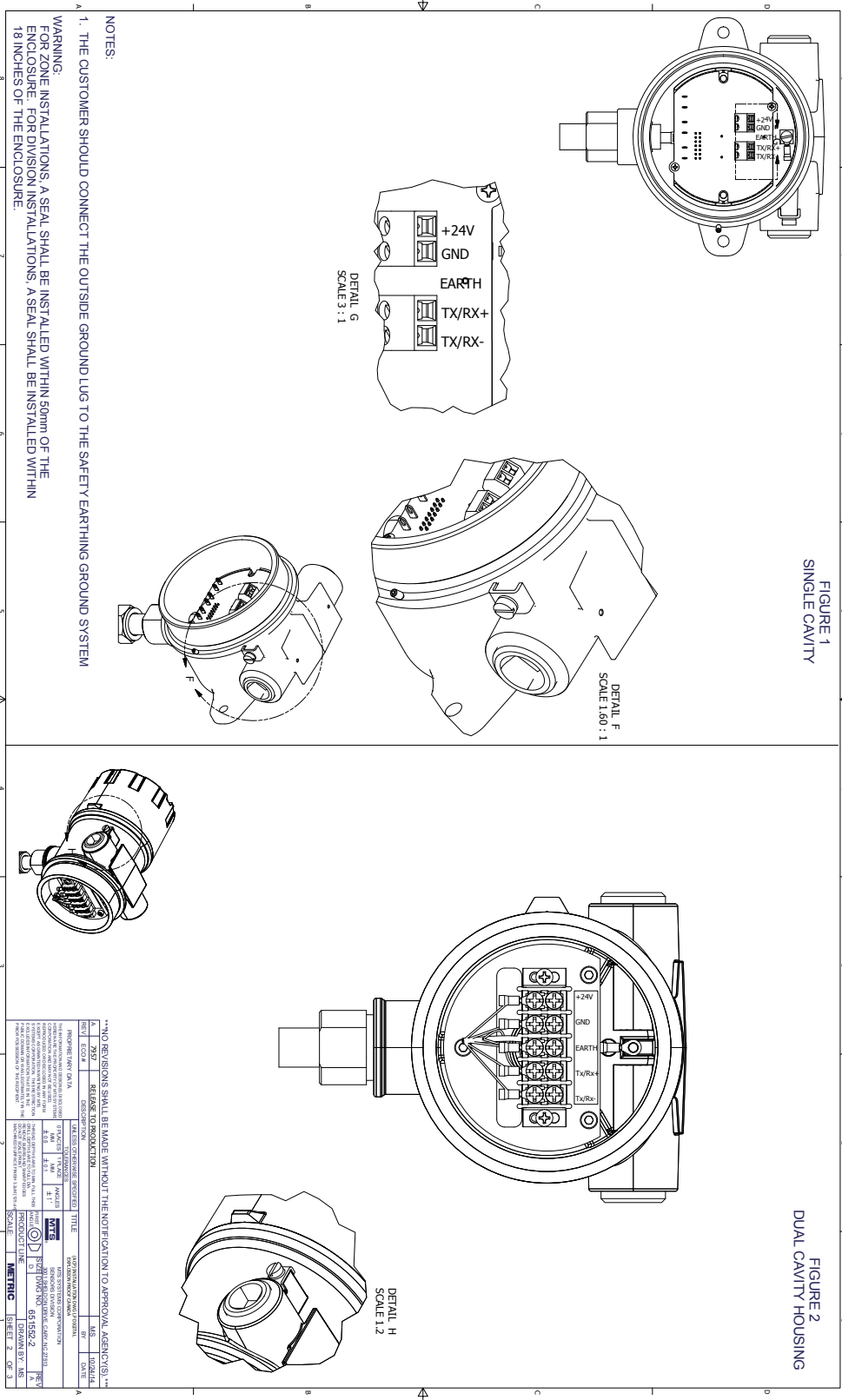
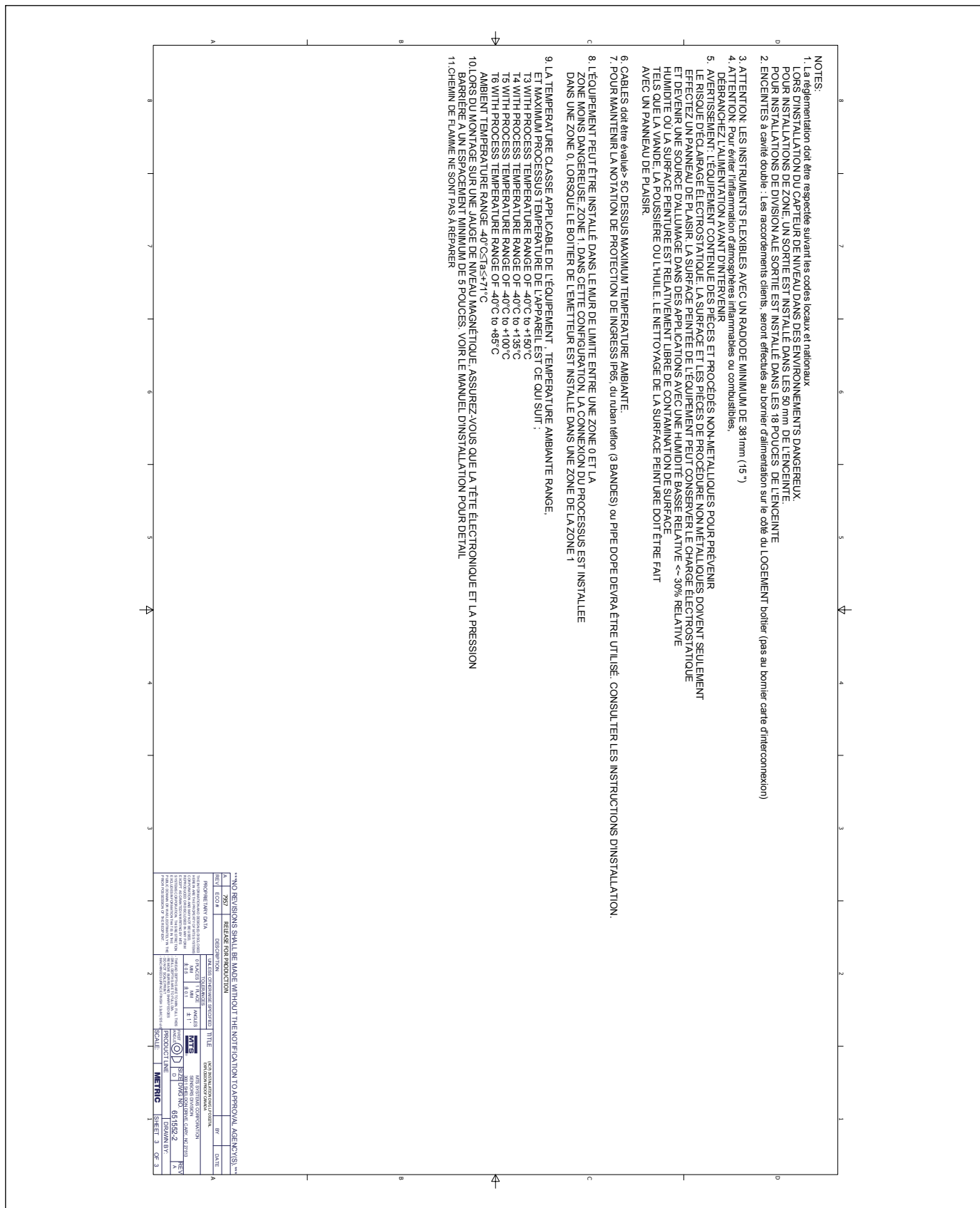


Fig. 49: Explosionsgeschützt, FMC-Montagezeichnung, HART®, Seite 2



NO REVISIONS SHALL BE MADE WITHOUT THE NOTIFICATION TO APPROVAL AGENCIES

REV	ECOM #	DESCRIPTION	DATE
1		INITIAL RELEASE	06/2013

PROPERTY NAME	VALUE
DATE OF DESIGN REVIEW	06/2013
DESIGNER	...
DATE OF MANUFACTURE	...
MANUFACTURER	...
DATE OF INSTALLATION	...
INSTALLER	...
DATE OF MAINTENANCE	...
MAINTENANCE PERSONNEL	...

REV	DATE	BY	DESCRIPTION
1	06/2013	...	INITIAL RELEASE

REV	DATE	BY	DESCRIPTION
1	06/2013	...	INITIAL RELEASE

Fig. 50: Explosionsgeschützt, FMC-Montagezeichnung, HART®, Seite 3

13.5 ATEX und IECEx

13.5.1 Eigensicher

13.5.1.1 Spezifische Bedingungen für eine sichere Verwendung

1. Das Gehäuse enthält Aluminium, weshalb potenziell das Risiko einer Entflammung durch Schläge oder Reibung besteht. Gehen Sie daher bei der Installation vorsichtig vor, und vermeiden Sie Schläge oder Reibung. (Bei Installation mit Ga-Zulassung)
2. Die maximal zulässige Umgebungstemperatur für den Level Plus® Digital/Analog-Füllstandstransmitter beträgt 71 °C. Um die Auswirkungen der Prozesstemperatur und andere thermische Effekte zu vermeiden, ist darauf zu achten, dass die Umgebungstemperatur und die Umgebungstemperatur im Inneren des Transmittergehäuses 71 °C nicht überschreiten.
3. Einige Modelle enthalten nichtmetallische Gehäuseteile. Um das Risiko einer elektrostatischen Funkenbildung zu vermeiden, sollten die nichtmetallischen Oberflächen nur mit einem feuchten Tuch gereinigt werden.

13.5.1.2 Kennzeichnungen

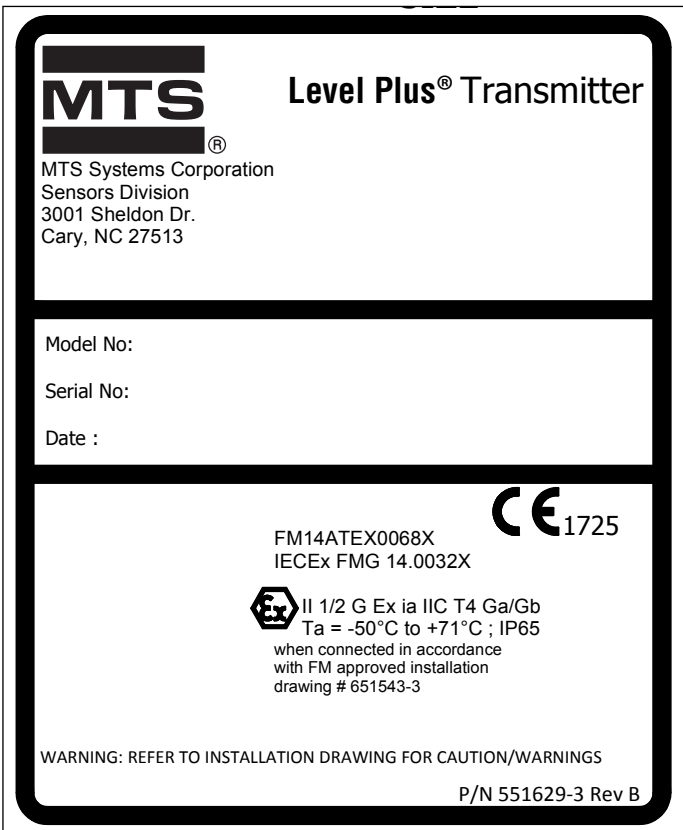


Fig. 51: ATEX/IECEx-Kennzeichnung Eigensicherheit, Modbus und DDA, NEMA-Gehäuse

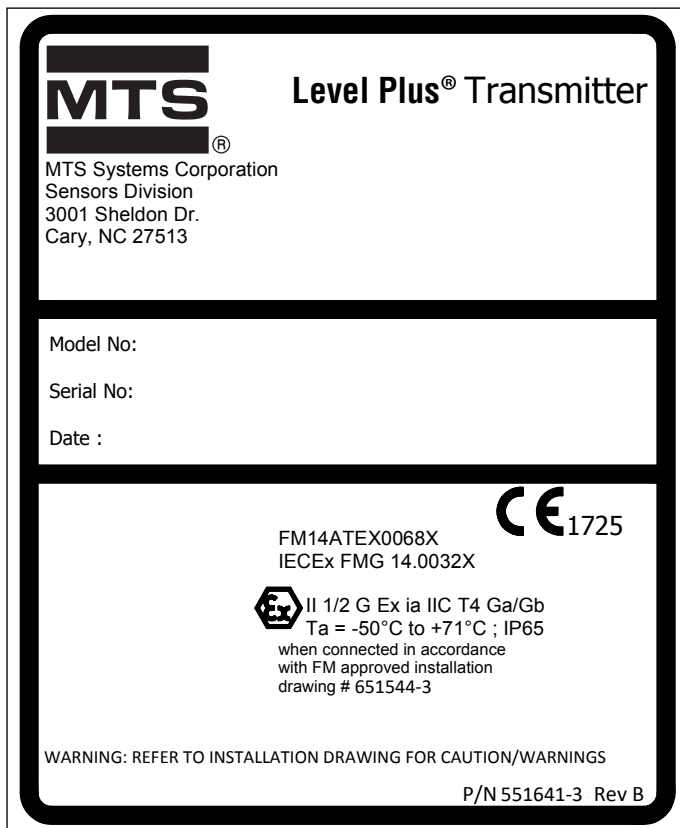


Fig. 52: ATEX/IECEx-Kennzeichnung Eigensicherheit, Modbus und DDA, NEMA-Gehäuse

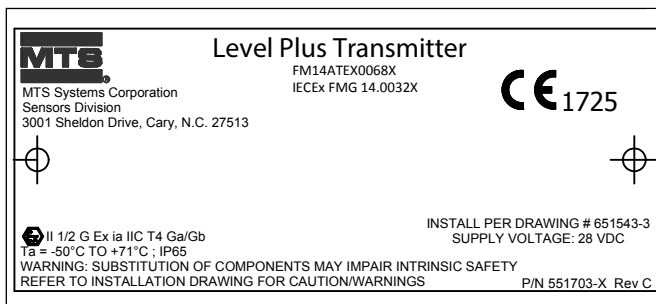


Fig. 53: ATEX/IECEx-Kennzeichnung Eigensicherheit, Modbus und DDA, einzelnes oder duales Hohlraumgehäuse

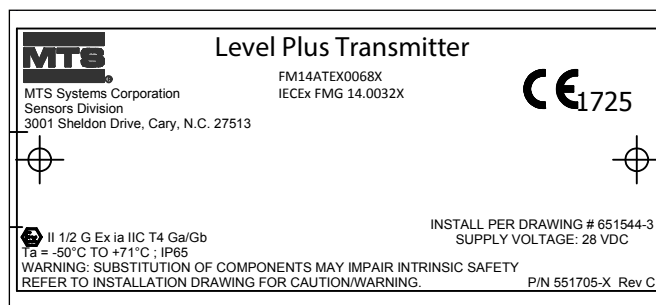


Fig. 54: ATEX/IECEx-Kennzeichnung Eigensicherheit, Modbus und DDA, einzelnes oder duales Hohlraumgehäuse

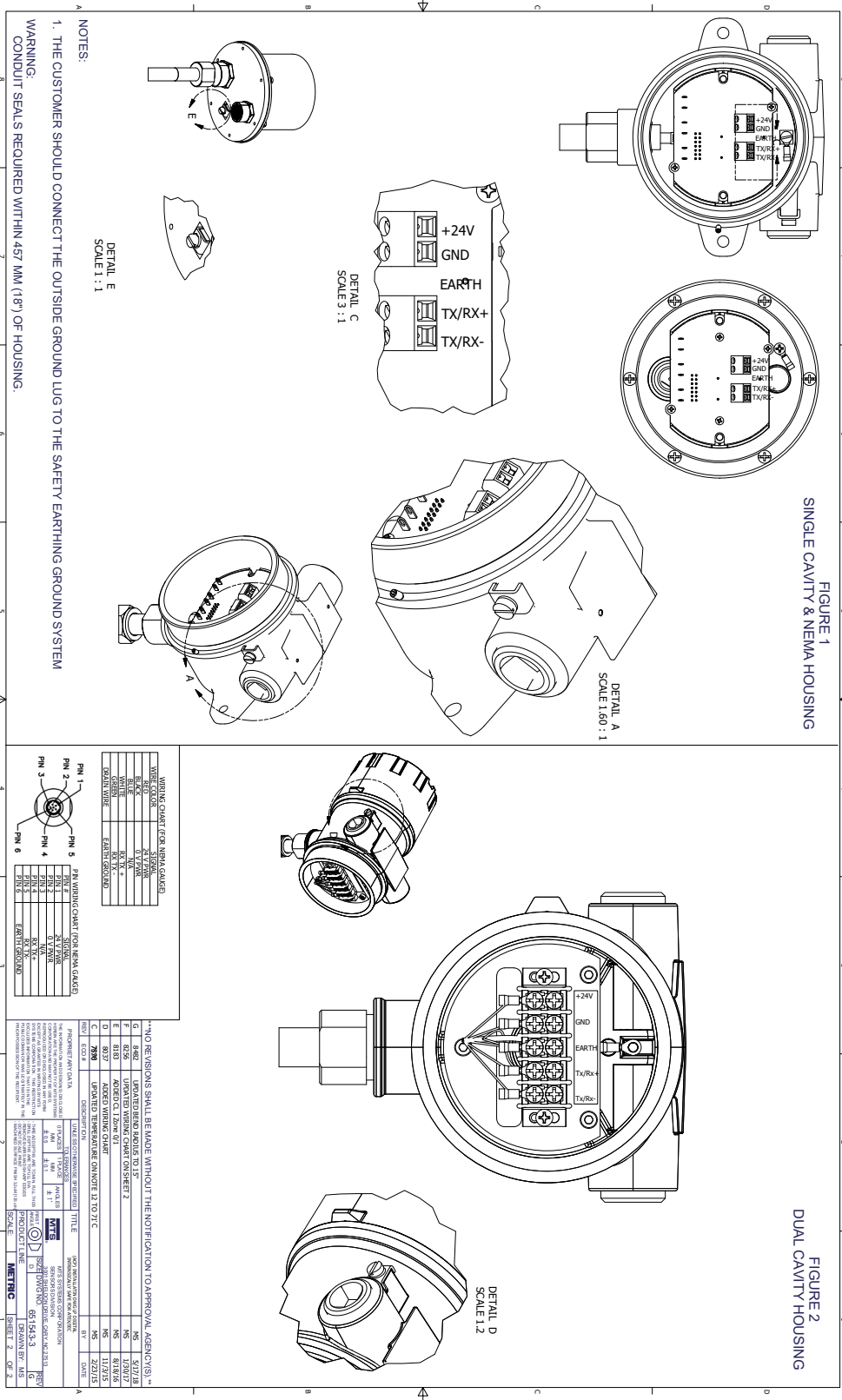


Fig. 56: ATEX/IECEx-Montagezeichnung Eigensicherheit, Modbus und DDA, Seite 2

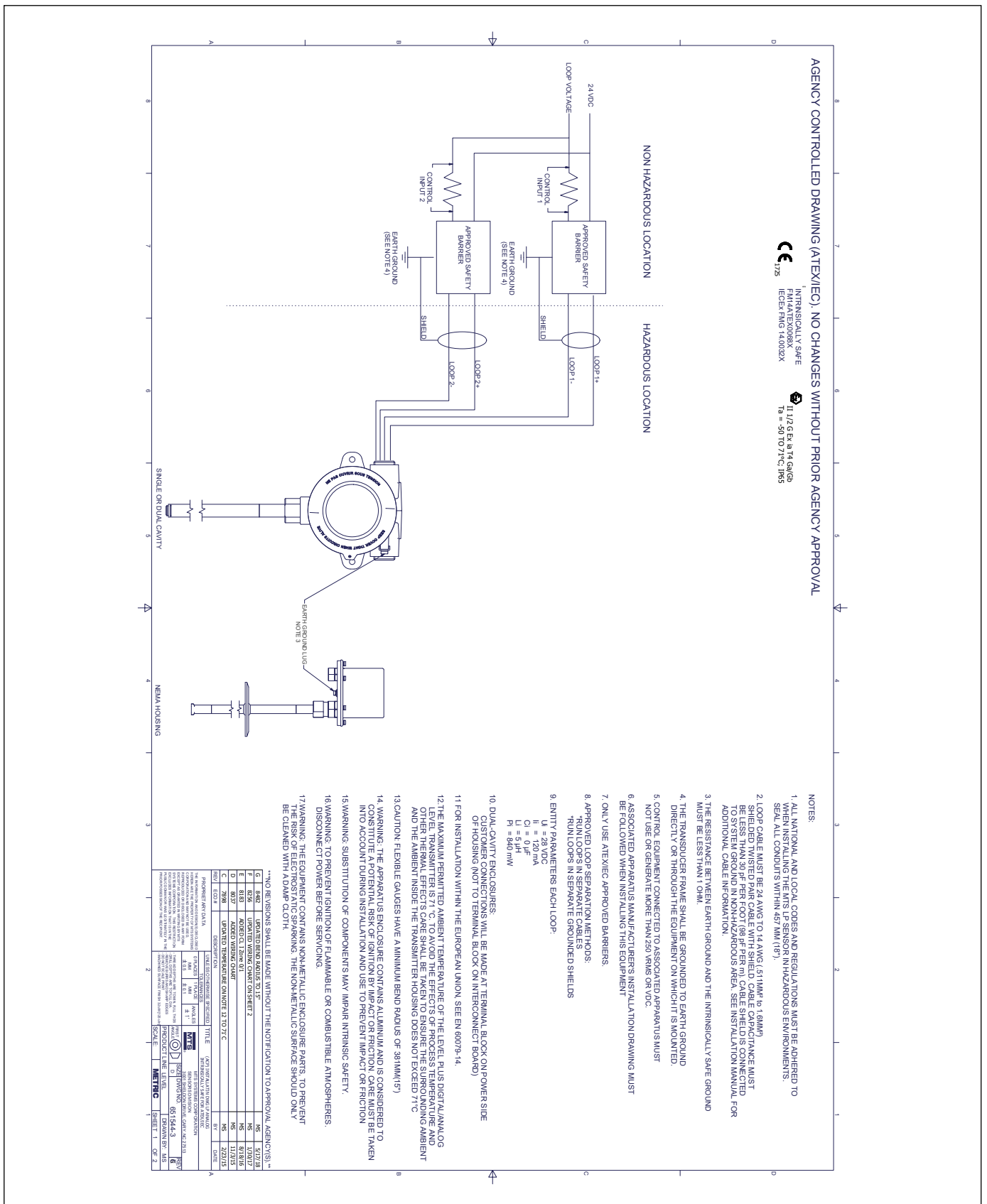


Fig. 57: ATEX/IECEx-Montagezeichnung Eigensicherheit, HART®. Seite 1

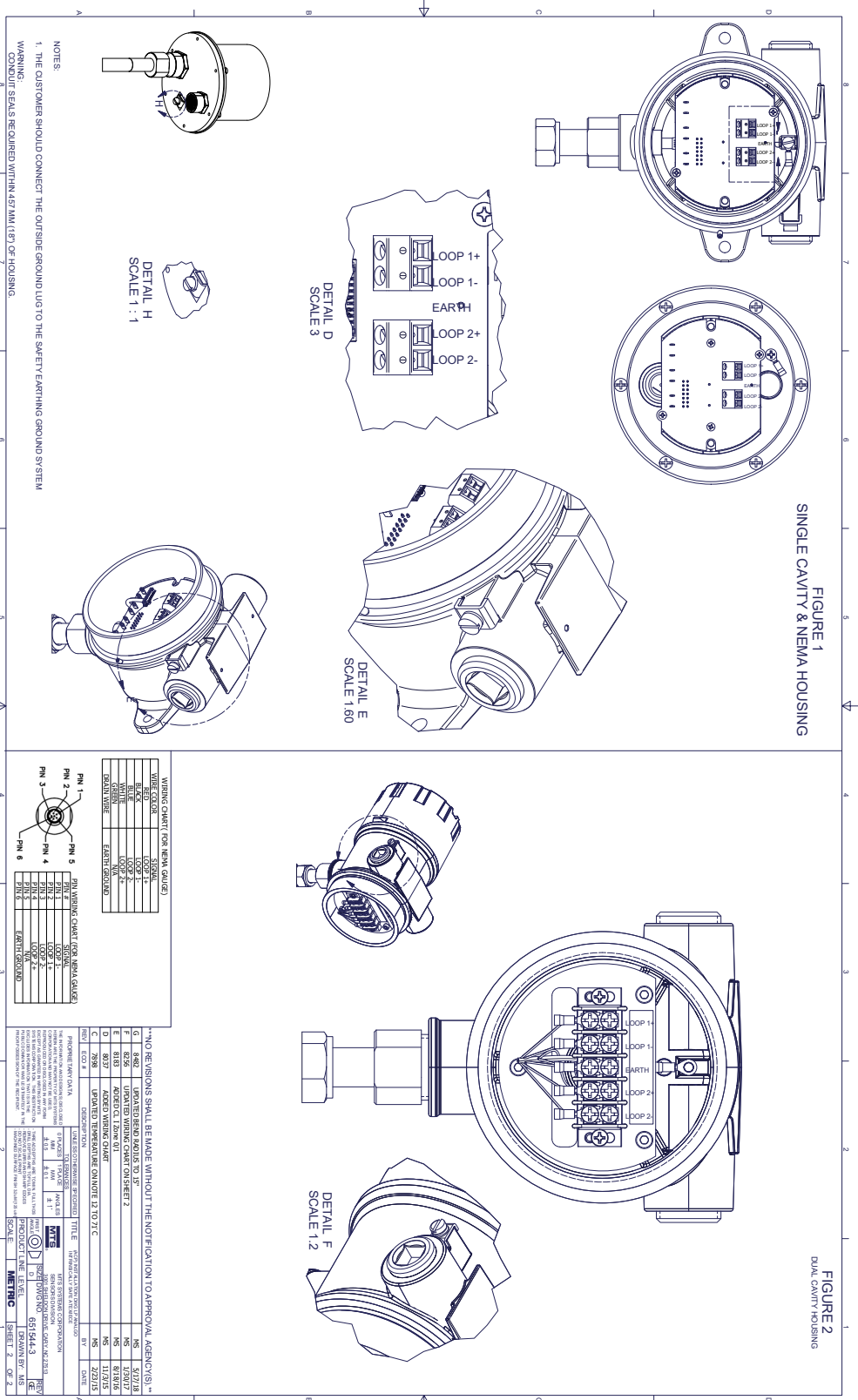


Fig. 58: ATEX/IECEx-Montagezeichnung Eigensicherheit, HART®, Seite 2

13.5.2 Explosionsgeschützt/druckfest

13.5.2.1 Spezifische Bedingungen für eine sichere Verwendung

1. Warnung: Das Gerät enthält nichtmetallische Gehäuse- und Prozesskomponenten. Um das Risiko einer elektrostatischen Funkenbildung zu vermeiden, sollten die nichtmetallischen Oberflächen nur mit einem feuchten Tuch gereinigt werden. Die lackierte Oberfläche des Gerätes kann elektrostatisch aufgeladen sein und in Anwendungen mit einer geringen relativen Feuchte (<-30% relative Feuchte), in denen die lackierte Oberfläche bis zu einem gewissen Grad frei von Verschmutzungen wie Schmutz, Staub oder Öl ist, eine mögliche Zündquelle darstellen. Die lackierten Oberflächen sollten daher nur mit einem feuchten Tuch gereinigt werden.
2. Kabel müssen für eine Temperatur ausgelegt sein, die > 5 °C über der maximalen Umgebungstemperatur liegt.
3. Zur Aufrechterhaltung der Schutzart IP65 sind Teflon®-Band (3 Umwicklungen) oder Dichtungskitt zu verwenden. Siehe hierzu Installationsanleitung.
4. Die Ausrüstung kann an einer Begrenzungswand montiert werden, sodass der Prozessanschluss als Ausrüstung der Kategorie 1G und das Transmittergehäuse als Ausrüstung der Kategorie 2G installiert wird. Siehe hierzu Installationsanleitung.
5. Flexible Messgeräte haben einen Mindestbiegeradius von 381 mm (15 in.).
6. Flammenwege nicht für Reparatur.
7. Die anzuwendende Temperaturklasse, der Umgebungstemperaturbereich und der Prozesstemperaturbereich des Gerätes sind:
 - T3 mit Prozesstemperaturbereich -40 °C bis +150 °C (-40 °F bis +302 °F)
 - T4 mit Prozesstemperaturbereich -40 °C bis +135 °C (-40 °F bis +275 °F)
 - T5 mit Prozesstemperaturbereich -40 °C bis +100 °C (-40 °F bis +212 °F)
 - T6 mit Prozesstemperaturbereich -40 °C bis +85 °C (-40 °F bis +185 °F)
 - Umgebungstemperaturbereich $-40\text{ °C} \leq T_a \leq 71\text{ °C}$
8. Bei der Montage an einem magnetischen Füllstandmesser (MLG) müssen Sie sicherstellen, dass der Elektronikopf und die Druckbarriere einen Mindestabstand von 5 in. (ca. 13 cm) haben. Nähere Informationen hierzu finden Sie im Installationshandbuch.

13.5.2.2 Kennzeichnungen

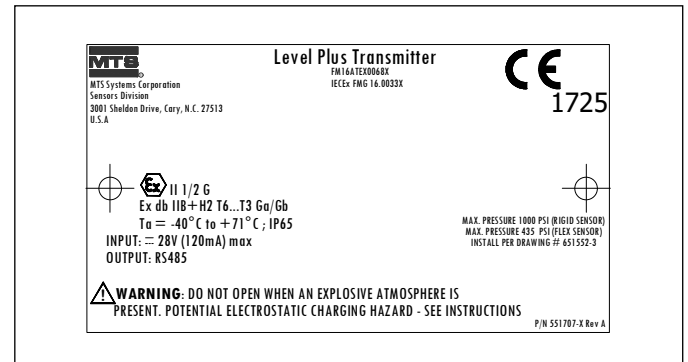


Fig. 59: Druckfest, ATEX- und IECEx-Kennzeichnung, Modbus oder DDA, Gehäuseoption D, E, G, H oder L

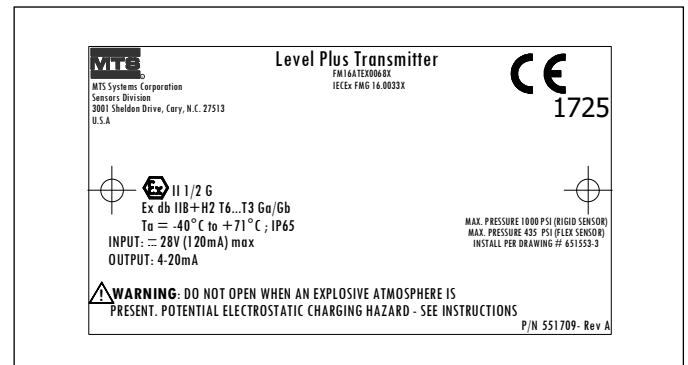


Fig. 60: Druckfest, ATEX- und IECEx-Kennzeichnung, HART®, Gehäuseoption D, E, G, H oder L

13.5.2.3 Montagezeichnung

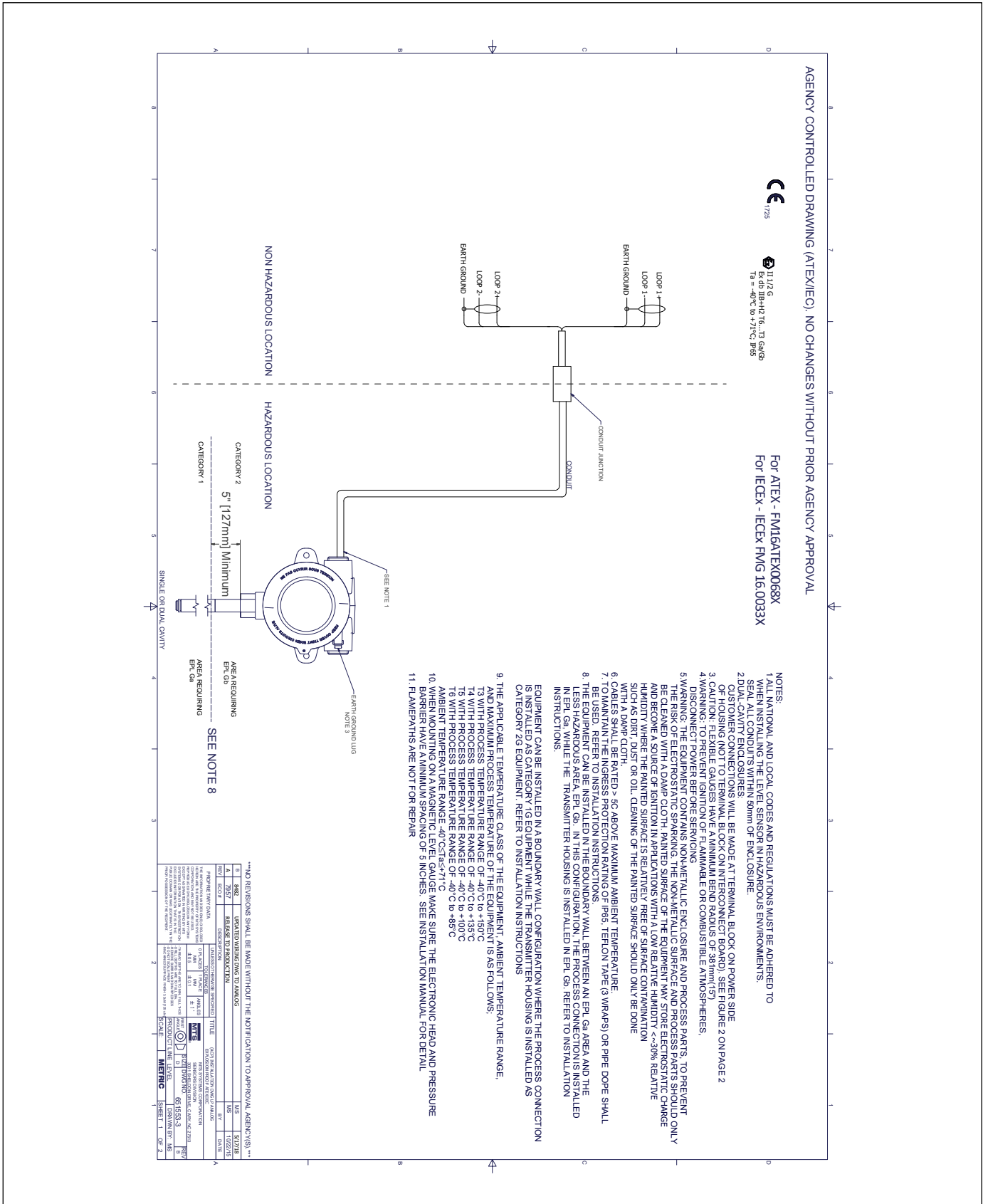


Fig. 61: Druckfest, ATEX- und IECEx-Montagezeichnung, Modbus und DDA, Seite 1

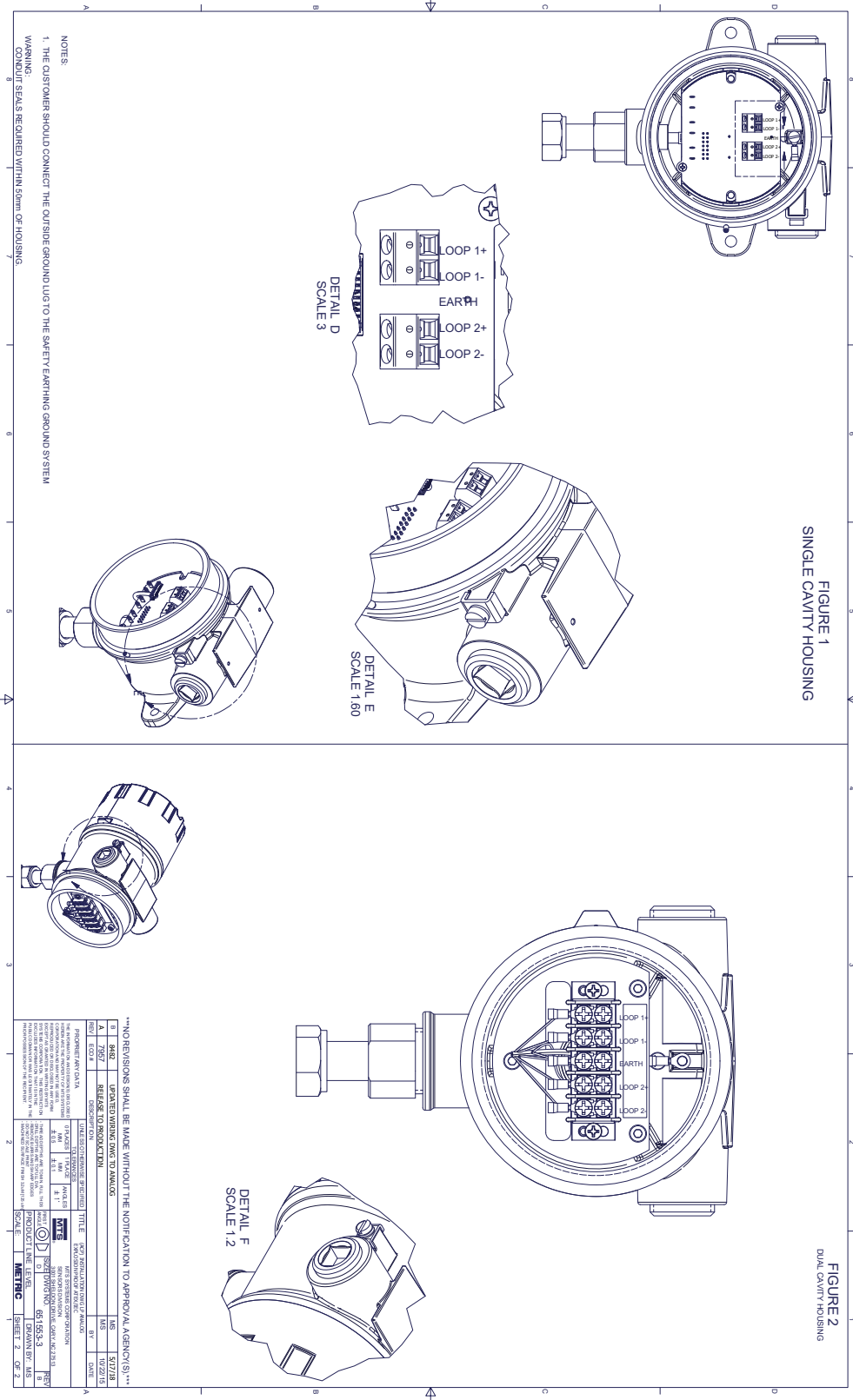


Fig. 62: Druckfest, FM-Montagezeichnung, Modbus und DDA

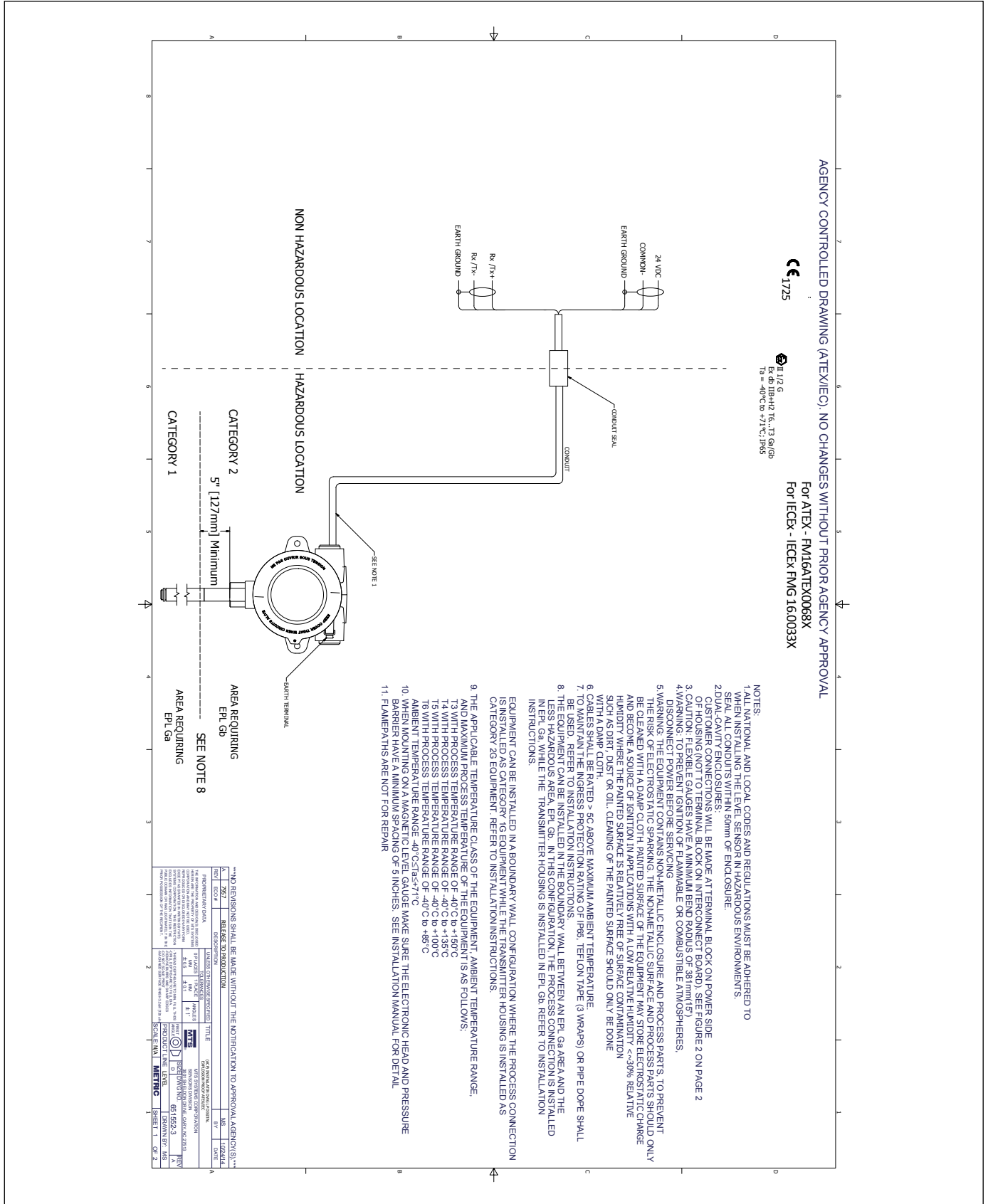
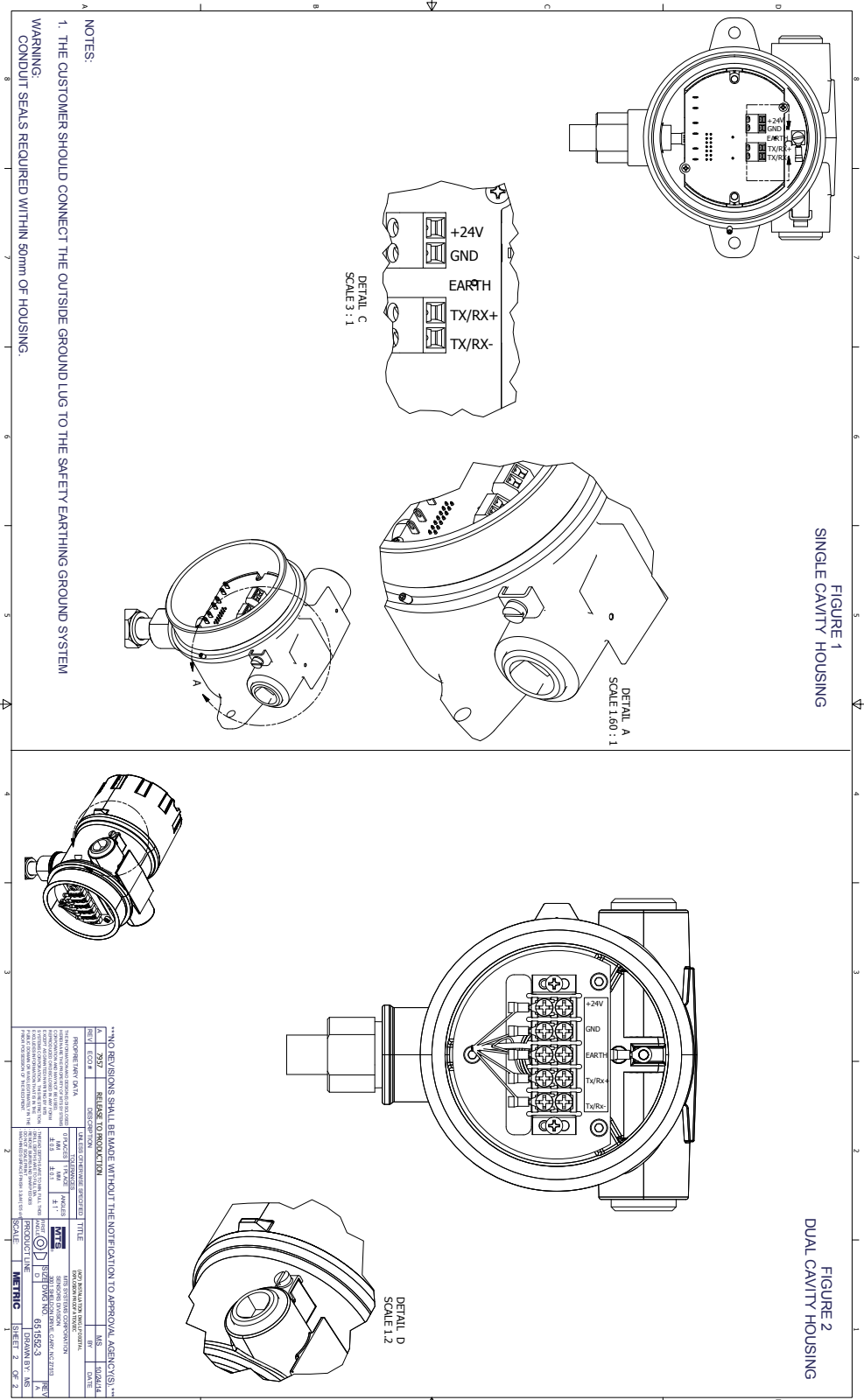


Fig. 63: Abb. 61: Druckfest, ATEX- und IECEx-Montagezeichnung, HART®, Seite 1



NO REVISIONS SHALL BE MADE WITHOUT THE NOTIFICATION TO APPROVAL AGENCIES

REV.	ECO#	REVISION	DATE
1		REVISED TO ADD CONDUIT SEALING INFORMATION	10/2018
2		REVISED TO ADD CONDUIT SEALING INFORMATION	10/2018
3		REVISED TO ADD CONDUIT SEALING INFORMATION	10/2018
4		REVISED TO ADD CONDUIT SEALING INFORMATION	10/2018
5		REVISED TO ADD CONDUIT SEALING INFORMATION	10/2018
6		REVISED TO ADD CONDUIT SEALING INFORMATION	10/2018
7		REVISED TO ADD CONDUIT SEALING INFORMATION	10/2018
8		REVISED TO ADD CONDUIT SEALING INFORMATION	10/2018
9		REVISED TO ADD CONDUIT SEALING INFORMATION	10/2018
10		REVISED TO ADD CONDUIT SEALING INFORMATION	10/2018
11		REVISED TO ADD CONDUIT SEALING INFORMATION	10/2018
12		REVISED TO ADD CONDUIT SEALING INFORMATION	10/2018
13		REVISED TO ADD CONDUIT SEALING INFORMATION	10/2018
14		REVISED TO ADD CONDUIT SEALING INFORMATION	10/2018
15		REVISED TO ADD CONDUIT SEALING INFORMATION	10/2018
16		REVISED TO ADD CONDUIT SEALING INFORMATION	10/2018
17		REVISED TO ADD CONDUIT SEALING INFORMATION	10/2018
18		REVISED TO ADD CONDUIT SEALING INFORMATION	10/2018
19		REVISED TO ADD CONDUIT SEALING INFORMATION	10/2018
20		REVISED TO ADD CONDUIT SEALING INFORMATION	10/2018
21		REVISED TO ADD CONDUIT SEALING INFORMATION	10/2018
22		REVISED TO ADD CONDUIT SEALING INFORMATION	10/2018
23		REVISED TO ADD CONDUIT SEALING INFORMATION	10/2018
24		REVISED TO ADD CONDUIT SEALING INFORMATION	10/2018
25		REVISED TO ADD CONDUIT SEALING INFORMATION	10/2018
26		REVISED TO ADD CONDUIT SEALING INFORMATION	10/2018
27		REVISED TO ADD CONDUIT SEALING INFORMATION	10/2018
28		REVISED TO ADD CONDUIT SEALING INFORMATION	10/2018
29		REVISED TO ADD CONDUIT SEALING INFORMATION	10/2018
30		REVISED TO ADD CONDUIT SEALING INFORMATION	10/2018
31		REVISED TO ADD CONDUIT SEALING INFORMATION	10/2018
32		REVISED TO ADD CONDUIT SEALING INFORMATION	10/2018
33		REVISED TO ADD CONDUIT SEALING INFORMATION	10/2018
34		REVISED TO ADD CONDUIT SEALING INFORMATION	10/2018
35		REVISED TO ADD CONDUIT SEALING INFORMATION	10/2018
36		REVISED TO ADD CONDUIT SEALING INFORMATION	10/2018
37		REVISED TO ADD CONDUIT SEALING INFORMATION	10/2018
38		REVISED TO ADD CONDUIT SEALING INFORMATION	10/2018
39		REVISED TO ADD CONDUIT SEALING INFORMATION	10/2018
40		REVISED TO ADD CONDUIT SEALING INFORMATION	10/2018
41		REVISED TO ADD CONDUIT SEALING INFORMATION	10/2018
42		REVISED TO ADD CONDUIT SEALING INFORMATION	10/2018
43		REVISED TO ADD CONDUIT SEALING INFORMATION	10/2018
44		REVISED TO ADD CONDUIT SEALING INFORMATION	10/2018
45		REVISED TO ADD CONDUIT SEALING INFORMATION	10/2018
46		REVISED TO ADD CONDUIT SEALING INFORMATION	10/2018
47		REVISED TO ADD CONDUIT SEALING INFORMATION	10/2018
48		REVISED TO ADD CONDUIT SEALING INFORMATION	10/2018
49		REVISED TO ADD CONDUIT SEALING INFORMATION	10/2018
50		REVISED TO ADD CONDUIT SEALING INFORMATION	10/2018

TITLE: HART®
 PRODUCT LINE: HART®
 SCALE: 1:1
 DRAWN BY: M.S.
 CHECKED BY: M.S.
 APPROVED BY: M.S.
 DATE: 10/2018

Fig. 64: Abb. 62: Druckfest, ATEX- und IECEx-Montagezeichnung, HART®, Seite 2



13.5.2.4 EC-Konformitätserklärung

EU Declaration of Conformity
EU-Konformitätserklärung
Déclaration UE de Conformité

EC14.012D

MTS Systems Corporation, Sensors Division, 3001 Sheldon Drive, Cary NC 27513, USA

declares as manufacturer in sole responsibility that the products
erklärt als Hersteller in alleiniger Verantwortung, dass die Produkte
déclare en qualité de fabricant sous sa seule responsabilité que les produits

- Level Plus** LPT x_x_x_x_x_x_x_x_x_x_E_I_x_x_x_x_x_x_x_x_x (Tank Slayer)
- Level Plus** LPR x_x_x_x_x_x_x_x_x_x_E_I_x_x_x_x_x_x_x_x_x (RefineME)
- Level Plus** LPS x_x_x_x_x_x_x_x_x_x_E_I_x_x_x_x_x_x_x_x_x (SoClean)
- Level Plus** LPC x_x_x_x_x_x_x_x_x_x_E_I_x_x_x_x_x_x_x_x_x (Chambered)

comply with the regulations of the following European Directives:
den Vorschriften folgender europäischer Richtlinien entsprechen:
sont conformes aux prescriptions des directives européennes suivantes :

- 2014/34/EU** Equipment and protective systems for use in potentially explosive atmospheres
Geräte und Schutzsysteme zur Verwendung in explosionsgefährdeten Bereichen Appareils et systèmes de protection à être utilisés en atmosphères explosibles
- 2014/30/EU** Electromagnetic Compatibility
Elektromagnetische Verträglichkeit
Compatibilité électromagnétique
- 2011/65/EU** Restriction of the use of hazardous substances in electrical and electronic equipment
Beschränkung der Verwendung gefährlicher Stoffe in Elektro- und Elektronikgeräten
Limitation de l'utilisation de substances dangereuses dans les équipements électriques et électroniques

Applied harmonized standards:
Angewandte harmonisierte Normen:
Normes harmonisées appliquées :

- EN 60079-0:2012+A11:2013, EN 60079-11:2012, EN 60529:1991+A1:2000**
- EN 61326-1:2013, EN 61326-2-3:2013, EN 50581:2012**

EU type examination certificate:
EU-Baumusterprüfbescheinigung:
Certificat de l'examen CE :

FM14ATEX0068X, 4th Supplement

issued by / ausgestellt durch / exposé par:

**FM Approvals Ltd.
Windsor, Berkshire, United Kingdom**

Notified body for quality assurance control:
Benannte Stelle für Qualitätsüberwachung:
Organisme notifié pour l'assurance qualité :

**FM Approvals Ltd.
Windsor, Berkshire, United Kingdom**

Ident number / Kennnummer / Numéro d'identification :

1725

Marking / Kennzeichnung / Marquage :

**⊕ II 1/2 G Ex ia IIC T4
Ta = -50°C to +71°C**

Cary, 2018-05-15

MTS Systems Corporation, Sensors Division, 3001 Sheldon Drive, Cary NC 27513, USA

Uwe Viola
Industrial Engineering Manager
EX Authorized Representative





EU Declaration of Conformity EC16.001A
EU-Konformitätserklärung
Déclaration UE de Conformité

MTS Systems Corporation, Sensors Division, 3001 Sheldon Drive, Cary NC 27513, USA

declares as manufacturer in sole responsibility that the products
erklärt als Hersteller in alleiniger Verantwortung, dass die Produkte
déclare en qualité de fabricant sous sa seule responsabilité que les produits

- Level Plus** LPT x_x_x_x_x_x_x_x_x_x E_F_x_x_x_x_x_x_x_x (Tank Slayer)
- Level Plus** LPR x_x_x_x_x_x_x_x_x_x E_F_x_x_x_x_x_x_x_x (RefineME)
- Level Plus** LPS x_x_x_x_x_x_x_x_x_x E_F_x_x_x_x_x_x_x_x (SoClean)
- Level Plus** LPC x_x_x_x_x_x_x_x_x_x E_F_x_x_x_x_x_x_x_x (Chambered)

comply with the regulations of the following European Directives:
den Vorschriften folgender europäischer Richtlinien entsprechen:
sont conformes aux prescriptions des directives européennes suivantes :

- 2014/34/EU** Equipment and protective systems for use in potentially explosive atmospheres
Geräte und Schutzsysteme zur Verwendung in explosionsgefährdeten Bereichen Appareils et systèmes de protection à être utilisés en atmosphères explosibles
- 2014/30/EU** Electromagnetic Compatibility
Elektromagnetische Verträglichkeit
Compatibilité électromagnétique
- 2011/65/EU** Restriction of the use of hazardous substances in electrical and electronic equipment
Beschränkung der Verwendung gefährlicher Stoffe in Elektro- und Elektronikgeräten
Limitation de l'utilisation de substances dangereuses dans les équipements électriques et électroniques

Applied harmonized standards:
Angewandte harmonisierte Normen:
Normes harmonisées appliquées :

- EN 60079-0:2012+A11:2013, EN 60079-1:2014, EN 60079-26:2015, EN 60529:1991+A1:2000+A2:2013**
- EN 61326-1:2013, EN 61326-2-3:2013, EN 50581:2012**

EU type examination certificate: **FM16ATEX0068X**
EU-Baumusterprüfbescheinigung:
Certificat de l'examen CE :
issued by / ausgestellt durch / exposé par: **FM Approvals Ltd.
Windsor, Berkshire, United Kingdom**

Notified body for quality assurance control: **FM Approvals Ltd.
Windsor, Berkshire, United Kingdom**
Benannte Stelle für Qualitätsüberwachung:
Organisme notifié pour l'assurance qualité :
Ident number / Kennnummer / Numéro d'identification : **1725**

Marking / Kennzeichnung / Marquage : **Ex II 1/2 G Ex db IIB+H2 T6...T3 Ga/Gb
Ta = -40°C to +71°C; IP65**

Cary, 2018-05-15
MTS Systems Corporation, Sensors Division, 3001 Sheldon Drive, Cary NC 27513, USA

Uwe Viola
Industrial Engineering Manager
EX Authorized Representative



USA 3001 Sheldon Drive
MTS Systems Corporation Cary, N.C. 27513
Sensors Division Telefon: +1 919 677-0100
E-Mail: info.us@mtssensors.com

DEUTSCHLAND Auf dem Schüffel 9
MTS Sensor Technologie 58513 Lüdenscheid
GmbH & Co. KG Telefon: +49 2351 9587-0
E-Mail: info.de@mtssensors.com

ITALIEN Telefon: +39 030 988 3819
Zweigstelle E-Mail: info.it@mtssensors.com

FRANKREICH Telefon: +33 1 58 4390-28
Zweigstelle E-Mail: info.fr@mtssensors.com

GROSSBRITANNIEN Telefon: +44 79 44 15 03 00
Zweigstelle E-Mail: info.uk@mtssensors.com

CHINA Telefon: +86 21 6485 5800
Zweigstelle E-Mail: info.cn@mtssensors.com

JAPAN Telefon: +81 3 6416 1063
Zweigstelle E-Mail: info.jp@mtssensors.com

Artikelnummer des Dokumentes:
551690 Revision E (DE) 12/2018



www.mtssensors.com