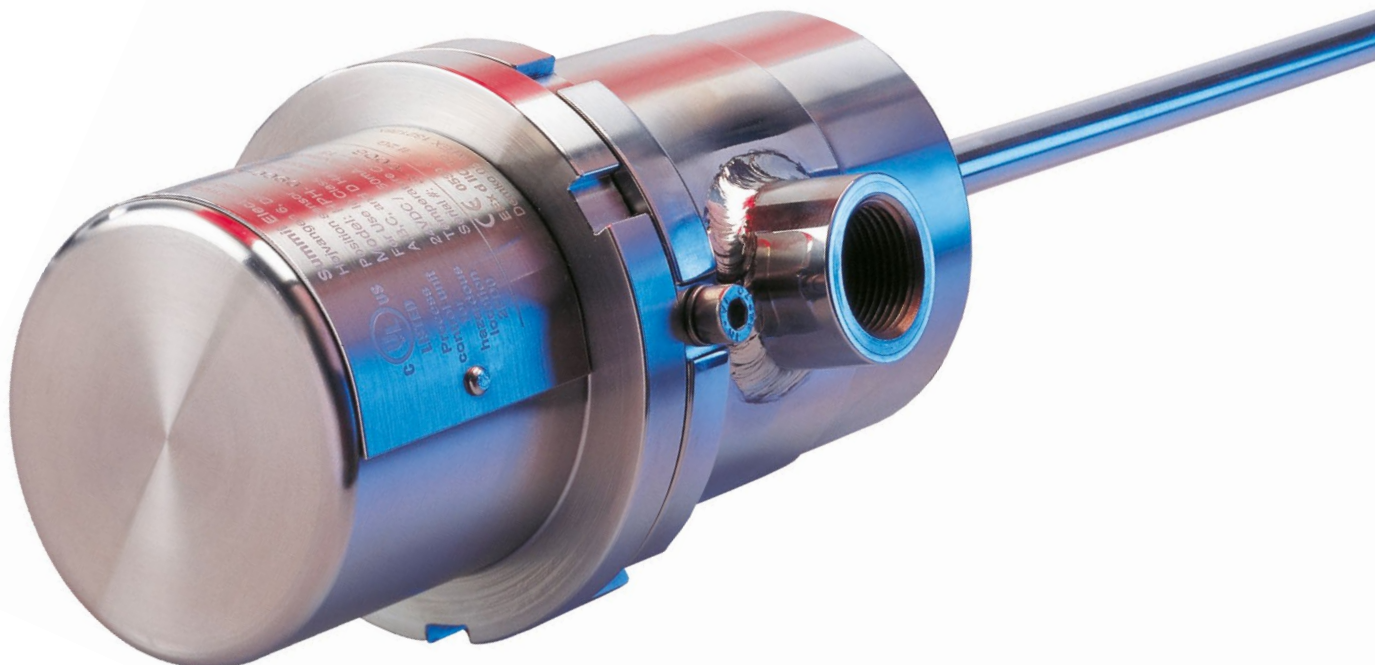


Temposonics®

Magnetostriktive lineare Positionssensoren

High Pressure Housing (HPH)
Betriebsanleitung



PRÄZISE POSITIONSMESSUNG IM DRUCKFESTEN GEHÄUSE

Das **High Pressure Housing** (Druckfestes Gehäuse) ist ATEX und IECEx sowie UL und cUL zugelassen für die Nutzung von Temposonics Positionssensoren in explosionsgefährdeten Bereichen. Die ATEX, IECEx, UL und cUL Zulassungen beinhalten leicht entflammbare Gase, Dämpfe und Flüssigkeiten.

Dieses Gehäuse wurde passend für die Temposonics® R-Serie und G-Serie Sensoren mit Analog- und Digitalausgang entwickelt. Beide Versionen, Kabel- und Stecker, können verwendet werden. Durch die Nutzung eines Standardsensors im HPH- Gehäuse können Temposonics® Sensoren kostengünstig in gefährlichen Bereichen eingesetzt werden und bietet Ihnen den Vorteil eines einfachen Sensoraustausches.

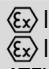


Alle Teile sind aus Edelstahl 316L gefertigt. Alle Gehäusetypen sind ebenso in einer nicht Ex-zugelassenen Version erhältlich. Diese Version mit Schutzart IP68 gewährleistet einen hervorragenden Schutz des Sensors in rauer Umgebung mit hoher Luftfeuchtigkeit und aggressiven Gasen.

Sicherheitsvorschriften

Der Sensor darf nur mit entsprechenden Zertifikaten (siehe unten) genutzt werden. Die aktuellen Zulassungen sind dem Produkttypenschild zu entnehmen.

Um das Risiko der Entflammbarkeit in explosionsgefährdeten Bereichen zu reduzieren, ist die Anlage zuvor spannungsfrei zu schalten.

TECHNISCHE DATEN

Sicherheitstyp	
ATEX, IECEx	 II 2G Ex db IIC T5 Gb T _{amb} -40°C bis +75°C  II 2D Ex tb IIIC T100°C Db ATEX: ExVeritas 16 ATEX 0192X IECEx: IECEx EXV 16.0014X In Übereinstimmung mit EN 60079-0, EN 60079-1, 60079-26 und EN 60079-31 Nur ATEX und IECEx zugelassene Kabelverschraubungen verwenden (Ex d)
Klassifikation	
	Klasse 1, Bereich 1, Gruppe A, B, C, und D explosionsgefährdete Bereiche, Temperaturklasse T5 Offene Flamme, elektrischer Schock und Explosionsrisiken nach UL zertifiziert Nr. 2P00. In Übereinstimmung mit UL 1203 Standard. Nur UL zugelassene Kabelverschraubungen verwenden.
Betriebsbedingungen	
Betriebstemperatur ¹	-40...+75 °C
Feuchte	90 % relative Feuchte, keine Betauung
Schutzklasse	IP68 (nur mit IP68 zugelassenen Kabelverschraubungen)
Magnetverfahrgeschwindigkeit	Beliebig
Design/Material	
Sensorstab	Edelstahl 1.4404 (AISI 316L)
Kabelverschraubungen	M20x1,5 oder ½" NPT
Messlänge	50...7500 mm
Mechanische Montage	
Flanschmontage	M18x1,5 oder ¾" - 16UNF-3A
Montagehinweis	Beachten Sie hierzu die technischen Zeichnungen und die Betriebsanleitung (Dokumentnummer: 551751)
Zugelassene Sensoren	
Temposonics® Positionssensoren	G-Serie Analog+Digital R-Serie Profibus R-Serie CANbus R-Serie DeviceNet R-Serie V Analog R-Serie V SSI

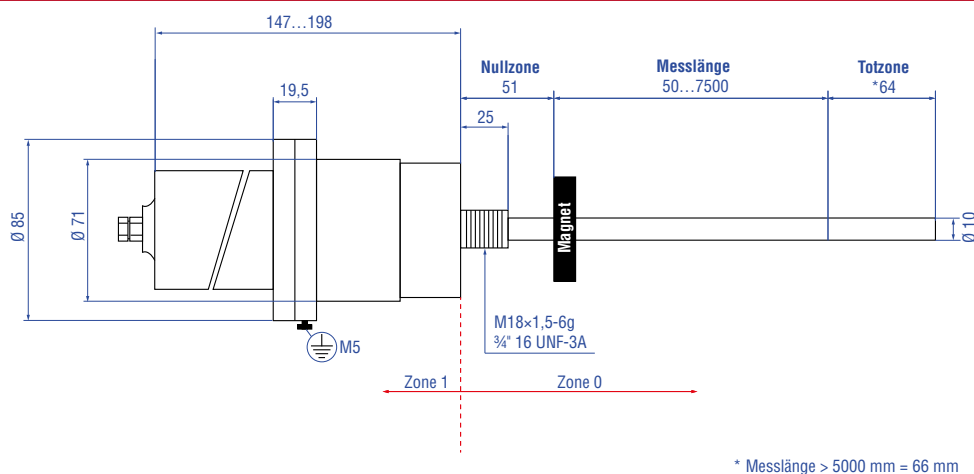
¹/ T_{amb}+ ist begrenzt auf max T_{amb}+ für eingesetzte Sensoren -10 °C

Instandhaltung & Service

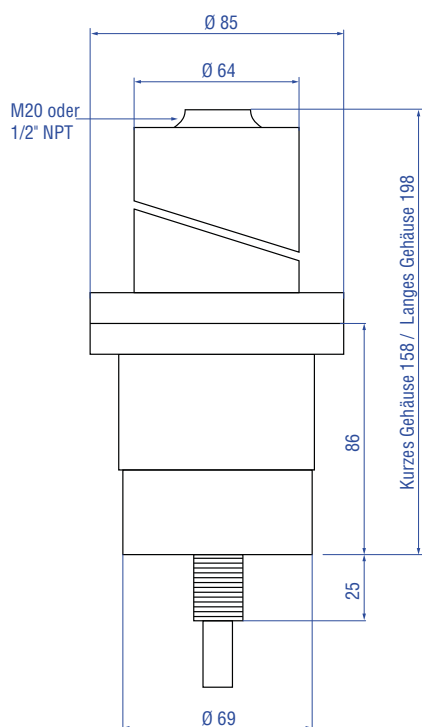
Das Gehäuse ist wartungsfrei. Falls der eingebaute Sensor defekt ist, öffnen Sie das Gehäuse und entfernen den Sensor. Schließen Sie anschließend das Gehäuse entsprechend der Montageanleitung in dieser Betriebsanleitung. Ersetzen Sie nur zugelassene Sensoren wie oben aufgeführt.

TECHNISCHE ZEICHNUNG

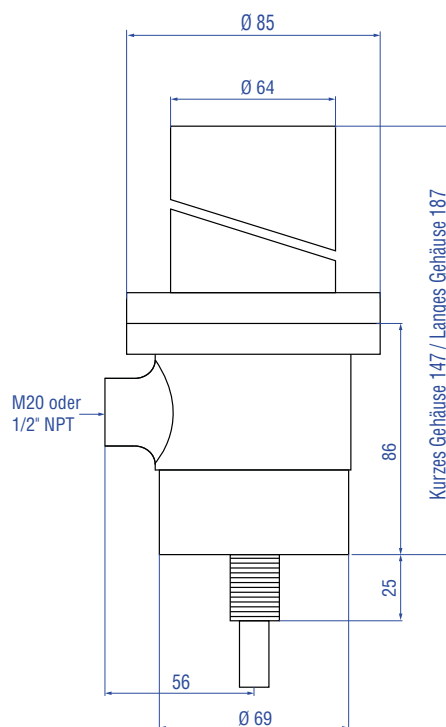
HPH Gehäuse



Kabelverschraubung am Kopfe



Seitliche Kabelverschraubung



Alle Maße in mm

Abb. 1: HPH Gehäuse

MONTAGEANLEITUNG

Öffnen Sie das Gehäuse, indem Sie den Deckel des Gehäuses im Uhrzeigersinn drehen. Beim HPH-Gehäuse mit montiertem Kabel ist vor dem Öffnen des Gehäuse die Kabelverschraubung zu lockern. So wird das Kabel vor dem Verdrehen und Sachschäden geschützt.

1. Normalerweise wird das HPH-Gehäuse zusammen mit dem Sensor geliefert. Der Sensor wird von MTS Sensors in das HPH-Gehäuse eingebaut.

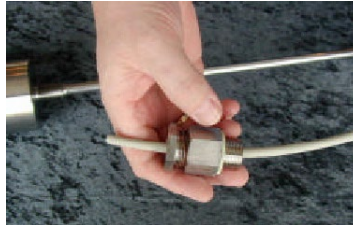


2. Um den Anschluss zu erleichtern, kann der Basissensor nach dem Lösen der zwei bzw. drei Befestigungsschrauben je nach Konfiguration aus dem HPH-Gehäuse gezogen werden.



3. **Kabelverschraubung am Gehäusekopf**

- 3.1 Ziehen Sie die Flachdichtung und dann das Kabel durch die Kabelverschraubung.



- 3.2 Schließen Sie den Kabelanschluss an den Kopf des Gehäuses an.



- 3.4 Schließen Sie den Sensor an und fügen Sie beide Gehäuseteile durch Drehen des oberen Gehäuseteils zusammen.



- 3.5 Ziehen Sie beide Teile mit den Hakenschlüsseln fest an.



- 3.6 Ziehen Sie die Kabelverschraubung nach Angaben des Herstellers an. Weitere Information siehe Anhang.

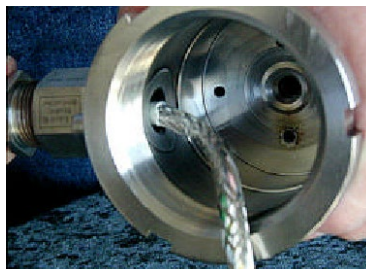


4. Seitliche Kabelverschraubungen

- 4.1 Führen Sie die Kabel durch die Kabelverschraubung ohne Sie festzuziehen.



- 4.2 Bei einem Kabel, dessen Durchmesser dicker als 7 mm oder das sehr unbiegsam ist, muss die Kabelummantelung zwischen der Kabelverschraubung und den Kabelaugängen entfernt werden.



- 4.3 Setzen Sie den Sensor ein und befestigen ihn.



- 4.4** Schließen Sie die Kabelausgänge an.



- 4.5** Schrauben Sie die beiden Gehäuseteile im Uhrzeigersinn zusammen und ziehen Sie sie unterhalb des Flansches fest an.
Ziehen Sie die Kabelverschraubung nach Angaben des Herstellers an.



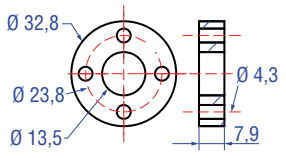
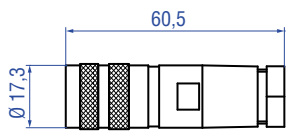
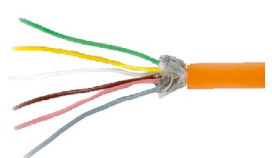
- 5.** Montieren Sie das Erdungskabel.



- 6.** Ziehen Sie die Sicherheitsschraube mit einem Drehmoment von min. 1,5 Nm an.



GÄNGIGES ZUBEHÖR – Weiteres Zubehör siehe [Broschüre](#)  [551444](#)

Positionsmagnet		Steckverbinder		Kabel		
						
Ringmagnet OD33 Artikelnr. 201 542-2 Material: PA-Ferrit-GF20 Gewicht: Ca. 14 g Flächenpressung: Max. 40 N/mm ² Anzugsmoment für M4-Schrauben: 1 Nm Betriebstemperatur: -40...+105 °C		M16-Buchse (6 pol.), gerade Artikelnr. 370 423 Material: Zink vernickelt Anschlussart: Löten Kabel Ø: 6...8 mm Betriebstemperatur: -40...+100 °C Schutzart: IP65/IP67 (fachgerecht montiert) Anzugsmoment: 0,6 Nm		PUR-Kabel Artikelnr. 530 052 Material: PUR-Ummantelung; orange Eigenschaften: Paarweise verdreht, geschirmt, hochflexibel, halogenfrei, schleppkettenfähig, weitgehend ölbeständig & flammwidrig Kabel-Ø: 6,4 mm Querschnitt: 3 × 2 × 0,25 mm ² Biegeradius: 5 × D (feste Verlegung)		
Hakenschlüssel		Kabelverschraubung				
Hakenschlüssel Artikelnr. DIN 1018A AMF 80-90 mm		M20×1,5 Artikelnr. CG-816679 Typnr. ADE1F-4 Material: Edelstahl Kabel-Ø: 4...8,5 mm		M20×1,5 Artikelnr. CG-816609 Typnr. ADE1F-6 Material: Edelstahl Kabel-Ø: 8,5...16 mm		½" NPT ATEX/CSA US, 180 °C Artikelnr. 403 042 Typnr. A3LF/16 1/2 NPT Material: Vernickeltes Kupfer Kabel-Ø: 4...8,4 mm
HPH-Drehadapter						
Für M18, M30×1,5 Artikelnr. RTA-M18		Für ¾" UNF; 1 1/16" Artikelnr. RTA-¾" UNF-2		Für ¾" UNF; 1 ¼" Artikelnr. 253 961		

Alle Maße in mm

UNITED STATES 3001 Sheldon Drive
MTS Systems Corporation Cary, N.C. 27513
Sensors Division Phone: +1 919 677-0100
Americas & APAC Region E-mail: info.us@mtssensors.com

GERMANY Auf dem Schüffel 9
MTS Sensor Technologie 58513 Lüdenscheid
GmbH & Co. KG Phone: +49 2351 9587-0
EMEA Region & India E-mail: info.de@mtssensors.com

ITALY Phone: +39 030 988 3819
Branch Office E-mail: info.it@mtssensors.com

FRANCE Phone: +33 1 58 4390-28
Branch Office E-mail: info.fr@mtssensors.com

UK Phone: +44 79 44 15 03 00
Branch Office E-mail: info.uk@mtssensors.com

SCANDINAVIA Phone: +46 70 29 91 281
Branch Office E-mail: info.sca@mtssensors.com

CHINA Phone: +86 21 2415 1000 / 2415 1001
Branch Office E-mail: info.cn@mtssensors.com

JAPAN Phone: +81 3 6416 1063
Branch Office E-mail: info.jp@mtssensors.com

Dokumentennummer:
551751 Revision C (DE) 05/2021



www.mtssensors.com