

Level Plus®

Trasmittitori di livello magnetostrittivi per liquidi
con tecnologia Temposonics®

RefineME®
Manuale operativo



Indice

1. Contatti	3
2. Termini e definizioni	3
3. Introduzione	5
3.1 Scopo e uso di questo manuale.....	5
3.2 Simboli e avvisi utilizzati.....	5
4. Istruzioni di sicurezza	5
4.1 Destinazione d'uso	5
4.2 Uso improprio	6
4.3 Installazione, messa in servizio e funzionamento	6
5. Panoramica del prodotto	6
5.1 Componenti.....	7
5.2 Precisione.....	8
5.3 Garanzia	8
5.4 Immagazzinamento	9
5.5 Numero di identificazione del modello.....	10
5.6 Dati tecnici.....	12
6. Installazione e montaggio	13
6.1 Training	13
6.2 Tubi di calma e aste guidate	13
6.3 Tool	13
6.4 Procedura di installazione.....	13
6.5 Montaggio	13
7. Collegamenti elettrici	14
7.1 Informazioni di base.....	14
7.2 Raccomandazioni per la sicurezza	14
7.3 Topologie industriali	14
7.4 Requisiti del cavo	15
7.5 Conduit elettrico	15
7.6 Messa a terra.....	15
7.7 Barriere di sicurezza	16
8. Messa in servizio	17
8.1 Training	17
8.2 Tool	17
8.3 Software di configurazione.....	17
8.4. Procedura di messa in servizio.....	17
9. Manutenzione	17
9.1 Training	17
9.2 Tool	17
9.3 Ispezione	17
10. Riparazione	18
10.1 Politica RMA.....	18
10.2 Training	18
10.3 Tool	18
10.4 Software di configurazione.....	18
10.5 Ricerca guasti.....	19
11. Ricambi	19
12. Interfaccia	19
12.1 Modbus	19
12.2 DDA.....	19
12.3 HART®	19
13. Informazioni sull'Ente certificatore	20
13.1 Panoramica delle approvazioni	20
13.2 Certificati	22
13.3 FM (NEC).....	22
13.4 FMC (CEC).....	32
13.5 ATEX e IECEx.....	46

1. Contatti

Stati Uniti

Generale

Tel: +1-919-677-0100
Fax: +1-919-677-2343
E-mail: info.us@mtssensors.com
<http://www.mtssensors.com>

Indirizzo postale e di spedizione

MTS Systems Corporation
Sensors Division
3001 Sheldon Drive
Cary, North Carolina, 27513, USA

Assistenza clienti

Tel: +1-800-633-7609
Fax: +1-800-498-4442
E-mail: info.us@mtssensors.com

Assistenza tecnica e applicazioni

Assistenza tecnica di emergenza 24 ore
Tel: +1-800-633-7609
E-mail: levelplus@mts.com

Germania

Generale

Tel: +49-2351-9587-0
Fax: +49-2351-56491
E-mail: info.de@mtssensors.com
<http://www.mtssensors.com>

Indirizzo postale e di spedizione

MTS Sensor Technologie GmbH & Co. KG
Auf dem Schüffel 9
58513 Lüdenscheid, Germania

Assistenza tecnica e applicazioni

Tel: +49-2351-9587-0
E-mail: info.de@mtssensors.com
<http://www.mtssensors.com>

2. Termini e definizioni

6C Mod

Riferimento di temperatura regolabile per definire VCF.

A

Antideflagrante, U.S. (Explosion proof)

Tipo di protezione basata sulla custodia, nella quale sono disposte le parti che possono innescare un'atmosfera di gas esplosivo e che è in grado di resistere alla pressione, sviluppata durante l'esplosione interna di una miscela esplosiva, impedendo la trasmissione dell'esplosione all'atmosfera di gas esplosivo circostante.

C

Capacità utile (Working Capacity)

Volume massimo di un liquido che deve essere contenuto nel serbatoio in base alle specifiche; tipicamente l'80% del volume massimo dei serbatoi prima del troppo pieno.

Chimico 6C

"Fattori di correzione del volume (VCF)" per applicazioni indipendenti e speciali, correzione del volume fino a 60 °F (15.5 °C) rispetto ai coefficienti di dilatazione termica.

D

DDA (Direct Digital Access, accesso digitale diretto)

Protocollo digitale proprietario, sviluppato da MTS per impiego in aree a sicurezza intrinseca.

Density (densità)

Rapporto massa/volume di un oggetto a una temperatura specifica. Il valore di densità deve essere inserito in lb/cu. ft.

G

GOVI (Gross Observed Volume of the Interface, volume lordo osservato dell'interfaccia)

Volume totale del serbatoio occupato dal liquido dell'interfaccia. *GOVI* è indicato solo quando si misurano due liquidi ed è ottenuto sottraendo il volume del prodotto dal volume totale del liquido nel serbatoio ($GOVT - GOVP$).

GOVP (Gross Observed Volume of the Product, volume lordo osservato del prodotto)

Volume totale del serbatoio occupato dal liquido del prodotto. Quando si misura un solo liquido, corrisponde anche al volume totale del liquido nel serbatoio (*GOVT*). Quando si misurano due liquidi, corrisponde al volume totale del liquido nel serbatoio meno il volume del liquido dell'interfaccia ($GOVT - GOVI$).

GOVT (Total Gross Observed Volume, volume lordo osservato totale)

Volume totale del liquido nel serbatoio. Quando si misura solo un liquido, corrisponde al volume del prodotto (*GOVP*). Quando si misurano due liquidi, corrisponde al volume dei liquidi del prodotto e dell'interfaccia (*GOVP + GOVI*).

GOVU (Gross Observed Volume Ullage, volume vuoto lordo osservato)

Differenza di volume tra la capacità utile del serbatoio e il volume totale nel serbatoio (*Working Capacity* (capacità utile) – *GOVT*).

Gravità API (API Gravity)

Misura di quanto un liquido a base di petrolio è più pesante o leggero dell'acqua. I valori consentiti sono 0...100 gradi *API* per (*6A*) e 0...85 gradi *API* per (*6B*).

Gravità specifica (Specific Gravity)

Rapporto tra la densità di un liquido e la densità dell'acqua alle medesime condizioni.

H

HART®

Protocollo di comunicazione bidirezionale, che consente la trasmissione dati tra strumentazione da campo intelligente e sistemi host.

I

Ignifugo, EU (Flameproof)

Tipo di protezione basata sulla custodia, nella quale sono disposte le parti che possono innescare un'atmosfera di gas esplosivo e che è in grado di resistere alla pressione, sviluppata durante l'esplosione interna di una miscela esplosiva, impedendo la trasmissione dell'esplosione all'atmosfera di gas esplosivo circostante.

Interfaccia

Agg.; Il software *Graphical User Interface* (GUI), che serve all'utente per accedere ai protocolli software (*HART®*, *DDA*, *MODBUS*).

Interfaccia

Sostantivo; misura del livello di un liquido quando si trova sotto un altro liquido.

M

Massa (Mass)

La proprietà di un corpo, causa del suo peso in un campo gravitazionale, calcolata dalla densità alla temperatura di riferimento moltiplicata per il fattore di correzione del volume (*Densità * VCF*).

Metodo di correzione della temperature (Temperature Corection method)

Uno di cinque *metodi di correzione del prodotto*, utilizzato per

correggere il volume del prodotto nel serbatoio in base alle variazioni di temperatura, a partire da 60 °F (15.5 °C) compresi (*6A*, *6B*, *6C*, *6C Mod* e *Custom Table* (tabella personale)).

Modalità di calcolo del volume (Volume Calculation Mode)

Uno dei due metodi utilizzati per calcolare misure volumetriche a partire da misure di livello, comprese *Sphere* (sfera) e *Strap Table* (tabella di correlazione dei dati).

MODBUS

Protocollo di comunicazione seriale, pubblicato da Modicon nel 1979 e utilizzato con i suoi controllori a logica programmabile (PLC). Nelle industrie è diventato de facto un protocollo di comunicazione standard e oggi è il mezzo più diffuso per collegare i dispositivi elettronici industriali.

N

NEMA Type 4X

Prodotto *Enclosure* (custodia) sviluppato per impieghi all'interno e all'esterno, soprattutto per fornire una protezione contro corrosione, sporco e polvere portati dal vento, spruzzi e getti d'acqua ai tubi flessibili; anche per evitare danni dovuti alla formazione di ghiaccio sulla custodia. Non è stato sviluppato per fornire una protezione da condizioni quali la formazione di condensa/ghiaccio interno.

NPT

Standard U.S. che definisce le filettature coniche utilizzate per unire tubi e raccordi.

NSVP (Net Standard Volume of the Product, volume standard netto del prodotto)

Volume corretto in temperatura per il prodotto liquido nel serbatoio; richiede che il trasmettitore sia ordinato con funzioni per la misura della temperatura. L'*NSVP* si ottiene moltiplicando il volume del liquido del prodotto per un fattore di correzione del volume basato sulla temperatura (*GOVP * VCF*).

O

Offset della sfera (Sphere Offset)

Valore di offset che considera il volume addizionale in una sfera di geometria non uniforme; il valore è utilizzato per calcolare il volume insieme a *Sphere Radius* (raggio della sfera).

Oli leggeri 6B

“Prodotti generici”, correzione del volume fino a 60 °F (15.5 °C) rispetto alla gravità API.

Oli pesanti 6A

“Oli crudi generici”, correzione del volume fino a 60 °F (15.5 °C) rispetto alla gravità API.

R

Raggio della sfera

Raggio interno della sfera che contiene il liquido; il valore è utilizzato per calcolare il volume insieme a *Sphere Offset* (offset della sfera).

S

Sicurezza intrinseca

“A sicurezza intrinseca” - Tipo di protezione che si basa sulla limitazione dell'energia elettrica, tra apparecchiature con cablaggio di interconnessione esposto ad atmosfera potenzialmente esplosiva, a un livello inferiore a quello che può causare inneschi per scintillamento o effetti termici.

T

Tabella di correlazione dei dati (Strap Table)

Tabella di misura che correla l'altezza del serbatoio al volume contenuto fino a quell'altezza. Il trasmettitore può comprendere fino a 100 punti.

TEC

“Thermal Expansion Coefficient” (coefficiente di dilatazione termica)
- Valore che mette in correlazione la variazione di temperatura di un oggetto con la variazione del suo volume. Valori consentiti sono 270,0...930,0. Le unità TEC sono in 10 E-6/°F.

Temperatura di riferimento (Reference Temperature)

Temperatura alla quale è eseguita la misura di densità; i valori consentiti sono compresi tra 32 e 150 °F (tra 0 e 66 °C).

V

VCF (Volume Correction Factor, fattore di correzione del volume)

Tabella di misure che correla i punti di temperatura con i fattori di correzione per la dilatazione/contrazione dei liquidi. Il trasmettitore può comprendere fino a 50 punti.

3. Introduzione

3.1 Scopo e uso di questo manuale


Importante:

Prima di avviare l'apparecchiatura, leggere attentamente questa documentazione e attenersi alle istruzioni di sicurezza.

Il contenuto di questa documentazione tecnica e dei vari allegati ha lo scopo di fornire informazioni su montaggio, installazione e messa in servizio secondo IEC 60079-14 e la normativa locale, da parte di personale di assistenza qualificato o da tecnici di assistenza MTS.

3.2 Simboli e avvisi utilizzati

Gli avvisi sono previsti per la sicurezza personale e per evitare di danneggiare il prodotto descritto o i dispositivi collegati. In questa documentazione, le informazioni e gli avvisi di sicurezza per evitare pericoli, che possono danneggiare la salute del personale o i materiali, sono evidenziati da un pittogramma che li precede e da una definizione riportata subito sotto.

Simbolo	Significato
	Questo simbolo serve per indicare delle situazioni che possono causare danni materiali e/o lesioni personali.

4. Istruzioni di sicurezza

4.1 Destinazione d'uso

Questo trasmettitore è stato sviluppato per misurare il livello di un liquido/di liquidi contenuti in una struttura e, anche, la sua temperatura. Il prodotto può essere utilizzato esclusivamente per le applicazioni definite alle voci da 1 a 4 e solo in abbinamento ai dispositivi e ai componenti di terze parti consigliati o approvati da MTS Sensors. Come prerequisito per un funzionamento corretto e sicuro, il prodotto richiede che trasporto, immagazzinamento e messa in servizio siano eseguiti correttamente e che l'operatività sia della massima cura.

1. L'applicazione deve rispettare le specifiche operative del trasmettitore, riportate nel capitolo 5.6.
2. Il prodotto può essere installato in area pericolosa solo come specificato dai certificati di approvazione nel capitolo 12, attenendosi alle condizioni speciali per un uso sicuro descritte nel capitolo 12; altrimenti, in area sicura.
3. Il liquido/i liquidi da misurare sono compatibili con le parti bagnate selezionate per il trasmettitore.
4. Utilizzare i galleggianti MTS per garantire la corretta funzionalità e l'approvazione di sicurezza.

4.2 Uso improprio

Uso improprio	Conseguenze
Collegamento non corretto del sensore	Possibili danni all'elettronica Consultare il capitolo 7 per i collegamenti elettrici
Installazione non adatta	Danni fisici alla struttura esterna Consultare il capitolo 6 per l'installazione
Installazione in area pericolosa non approvata	Possibilità di scintillamento Consultare il capitolo 12 per le Informazioni sull'Ente certificatore
Temperatura di processo fuori campo	Degradazione del segnale, possibili danni al sensore Consultare il capitolo 5.5 per le specifiche
Alimentazione fuori campo	Assenza di comunicazione, possibili danni al sensore Consultare il capitolo 5.5 per le specifiche
Pressione di processo fuori campo	Possibili danni al sensore Consultare il capitolo 5.5 per le specifiche
Compatibilità chimica non idonea	Possibili danni al sensore Selezionare un materiale delle parti bagnate dal prodotto ("Wetted Material") che sia compatibile con il liquido/i liquidi nel serbatoio
Modifiche al sensore	Invalidazione della garanzia e dell'approvazione per area pericolosa: contattare il centro di produzione per un dispositivo personalizzato
Messa a terra non corretta	Possibili danni al sensore, compromissione della protezione completa Consultare il capitolo 7.6 per la messa a terra

Tabella 1: Uso improprio

4.3 Installazione, messa in servizio e funzionamento

1. Indossare delle protezioni personali come casco e scarpe antinfortunistiche, abbigliamento resistente al fuoco, occhiali di sicurezza, guanti e protezioni auricolari.
2. Attenersi alle specifiche riportate nella documentazione tecnica.
3. Sono necessarie due (2) persone per eseguire correttamente l'installazione, la messa in servizio e la riparazione del trasmettitore di livello.
4. Verificare che l'apparecchiatura utilizzata in area pericolosa sia stata selezionata e installata secondo le norme che regolano l'installazione geografica e l'impianto. Installare solo apparecchiature che rispettano i tipi di protezione applicabili relativi a classe, divisione, zona, categoria, gruppo di gas e codice di temperatura.
5. Durante l'installazione e il funzionamento, proteggere il sensore dai danni meccanici.
6. Non utilizzare i prodotti danneggiati e metterli al sicuro da una messa in funzione involontaria. Contrassegnare chiaramente i prodotti danneggiati come difettosi.
7. Collegare il sensore con molta attenzione e rispettare la polarità delle connessioni. MTS raccomanda di non eseguire collegamenti se i dispositivi sono sotto tensione.
8. Prima di inserire l'alimentazione, verificare che la sicurezza del personale non sia a rischio se si attiva il trasmettitore di livello e/o il processo.

9. Seguire la manutenzione preventiva regolarmente per evitare di mettere a rischio la sicurezza.
10. Verificare che nessuno dei trefoli sia libero o sporga dalla connessione sulla morsettiera; in caso contrario potrebbero causare cortocircuiti e anomalie.
11. Controllare che i trefoli, compresa la schermatura, non siano a contatto con la custodia del modulo dell'elettronica.

5. Panoramica del prodotto

Level Plus® RefineME® è un trasmettitore magnetostriativo continuo a più funzioni per liquidi, che fornisce livello del prodotto, livello dell'interfaccia e temperatura mediante Modbus, DDA, segnale analogico (4-20 mA) o HART®. La tecnologia magnetostriativa è tra le tecnologie di livello più accurate e ripetibili disponibili attualmente.

MTS ha inventato e diffuso la tecnologia magnetostriativa, servendo l'industria delle misure di livello per oltre 35 anni.

Industrie

- Petrolio
- Gas di petrolio liquefatto
- Alimentare e bevande
- Chimica
- Mineraria

Applicazioni

- Serbatoi di additivi per carburanti
- Pozzetti serbatoio
- Serbatoi sferici
- Serbatoi separatori
- Serbatoi a batteria
- Serbatoi di stoccaggio
- Estrazione con solventi

Caratteristiche

- Misura 4-in-1:
 - Product Level (livello del prodotto)
 - Interface Level (livello dell'interfaccia)
 - Temperatura
 - Volume
- Non richiede manutenzione o ritaratura pianificate
- Riparabile in campo
- Precisione intrinseca ± 1 mm
- Tabella di correlazione dei dati con 200 punti
- Volumi corretti in temperatura secondo API

5.1 Componenti

Il trasmettitore di livello per liquidi Level Plus® RefineME® comprende quattro componenti principali; custodia, tubo esterno, galleggiante ed elettronica. Il trasmettitore può essere personalizzato e adattato a quasi tutte le applicazioni variando questi componenti.

Custodie

I trasmettitori Level Plus® RefineME® sono disponibili in tre configurazioni di custodia; custodia NEMA Type 4X in acciaio inox 316L, con intercapedine singola o doppia, come illustrato di seguito:

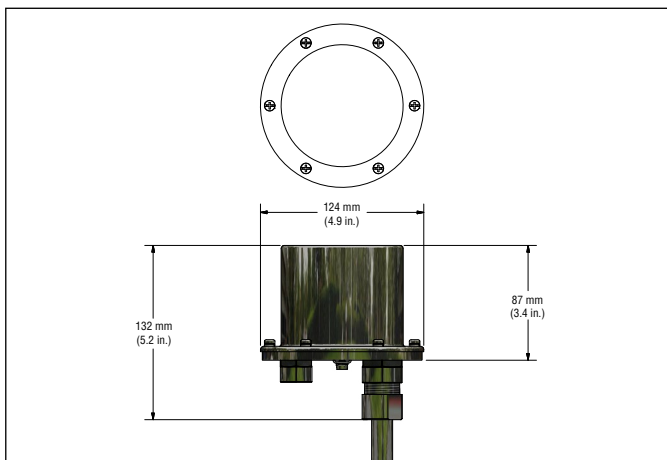


Fig. 1: Custodia in acciaio inox 316L NEMA tipo 4X

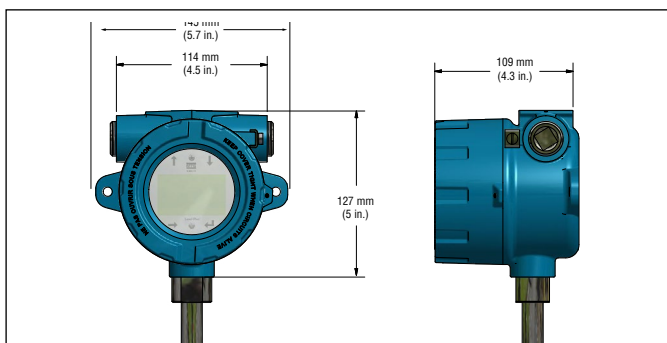


Fig. 2: Custodia ad intercapedine singola

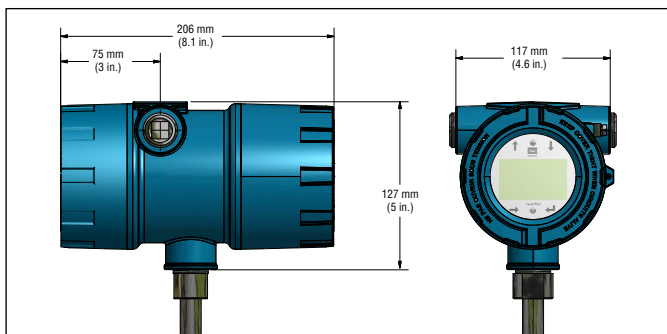


Fig. 3: Custodia ad intercapedine doppia

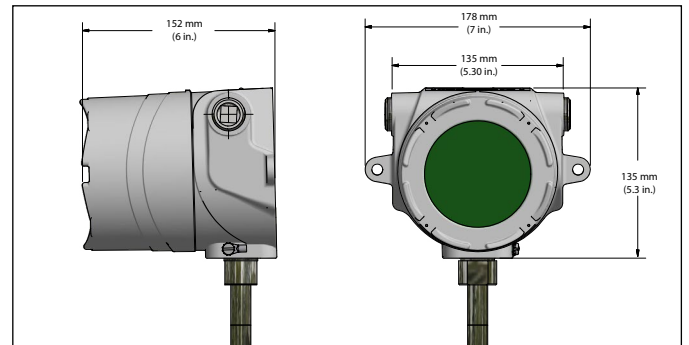


Fig. 4: Custodia in acciaio inox con intercapedine singola

Configurazioni del tubo esterno

Il tubo esterno è costruito in un'ampia gamma di configurazioni. RefineME® è disponibile in un tubo rigido. Per altri tipi di tubo, consultare le opzioni MTS, ad es. Tank Slayer®, SoClean® e/o USTDII.

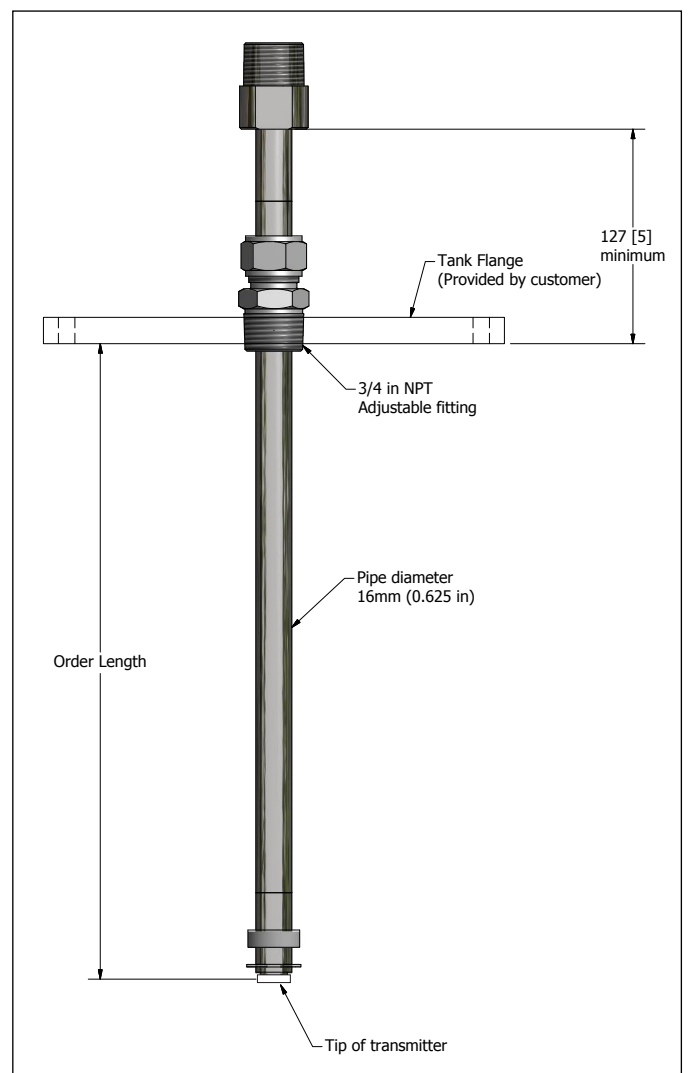


Fig. 5: Configurazione del tubo esterno

Galleggianti

I trasmettitori RefineME® offrono numerosi galleggianti per applicazioni diverse, ad es. in acciaio inox, sanitari 3-A, in Hastelloy®, Teflon® e Nitrophyl® sia per il livello del prodotto, sia per quello dell'interfaccia. Per garantire un rilevamento accurato del livello di interfaccia, è richiesta una differenza di almeno 0,05 tra la gravità specifica del liquido del prodotto e dell'interfaccia. Per informazioni dettagliate sui galleggianti, consultare il "Catalogo degli accessori", (codice MTS 551103).

Per un supporto nella scelta di un galleggiante specifico per l'applicazione, contattare l'Assistenza tecnica disponendo delle seguenti informazioni:

- gravità specifica del liquido (dei liquidi) da misurare
- temperatura di processo
- dimensione della presa di misura nel processo

I trasmettitori RefineME® devono essere impiegati con un galleggiante dotato di compensazione del peso e realizzato in acciaio inox o Hastelloy® C. Questo consente al galleggiante di restare a contatto con il tubo evitando l'accumulo di cariche elettrostatiche. Per informazioni dettagliate sui galleggianti, consultare il "Catalogo degli accessori", (codice MTS 551103).

I galleggianti non metallici, con un'area superficiale progettata inferiore a 5.000 mm², possono essere utilizzati esclusivamente in Zona 0, Gruppo gas IIA, come i galleggianti con codice 201643-2, 201649-2, 201650-2, 201109, 251115 e 251116. Tutti gli altri galleggianti non metallici forniti da MTS, come quelli con codice 251939, 251119 e 251120, non possono essere utilizzati per applicazioni in area pericolosa.

Elettronica interna

Tutti i trasmettitori sono forniti con due componenti elettronici: un elemento sensibile e un set di schede. Su RefineME® gli elementi sensibili rigidi sono standard. Su richiesta, sono disponibili elementi sensibili flessibili. Il set di schede è formato da un massimo di tre schede elettroniche e un display.

Nel trasmettitore RefineME®, la funzione di rilevamento della temperatura è opzionale. L'elemento che rileva la temperatura è un termometro digitale, montato all'interno del gruppo del tubo esterno del trasmettitore. RefineME® può essere ordinato con 1, 5, 12 o 16 punti di temperatura.

Display

Tutti i trasmettitori di livello per liquidi della Serie LP sono forniti con un pennino (codice MTS n. 404108), che serve per interagire con il display. Per le custodie a intercapedine singola e doppia, il pennino è stato sviluppato per consentire la programmazione del dispositivo senza aprire la custodia. Quando si utilizza il pennino, allinearne al contorno dei pulsanti e nella medesima direzione. Un allineamento non corretto del pennino può causare il malfunzionamento del display. La password di accesso al menu è 27513. Per informazioni specifiche aggiuntive, consultare il Manuale specifico dell'interfaccia Modbus (codice MTS n. 551700), il Manuale dell'interfaccia DDA (codice MTS n. 551701) e il Manuale dell'interfaccia HART® (codice MTS n. 551702).

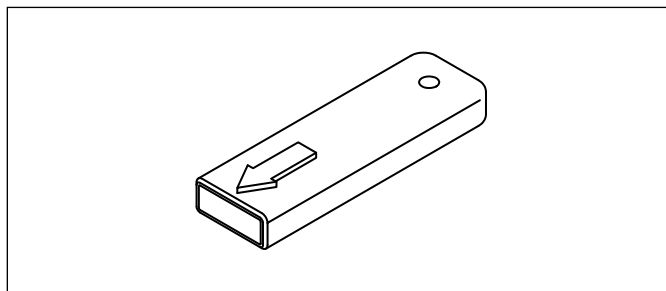


Fig. 6: Pennino (codice MTS 404108)

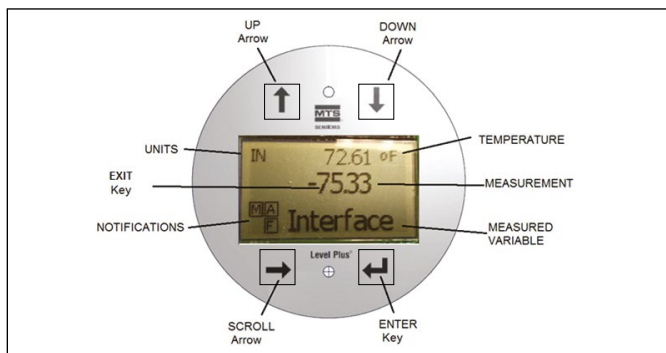


Fig. 7: Display

Accessori

MTS offre anche una serie di display, custodie, convertitori e altri accessori; consultare il "Catalogo degli accessori" (codice MTS 551103).

5.2 Precisione

Per i trasmettitori magnetostrittivi, la precisione intrinseca è misurata in termini di non linearità. La non linearità è la misura di ogni imperfezione nella guida d'onda, che si riflette sulla linearità dell'uscita del trasmettitore. Le tolleranze MTS ritornano una non linearità massima di ± 1 mm. MTS può garantire queste strette tolleranze producendo tutte le guide d'onda in una sua lega brevettata e verificando il 100% dei trasmettitori prima di consegnarli.

5.3 Garanzia

Importante:

Contattare l'Assistenza tecnica o l'Assistenza clienti se si sospetta che il trasmettitore non stia funzionando correttamente. L'assistenza tecnica può dare un supporto per la ricerca guasti e la sostituzione di parti e informazioni sull'autorizzazione al reso dei materiali (RMA), se necessario.

Tutti i trasmettitori Level Plus® sono forniti con una garanzia di due anni dalla data di spedizione dalla fabbrica. Può essere acquistata anche un'estensione della garanzia addizionale. Per la restituzione dei materiali è richiesto un numero RMA (Return Materials Authorization), che deve accompagnare ogni trasmettitore reso. Tutti i dispositivi utilizzati nel processo devono essere puliti adeguatamente, in base agli standard OSHA, prima di essere spediti in fabbrica. Una scheda di sicurezza dei materiali MSDS (Material Safety Data Sheet) deve essere allegata al trasmettitore utilizzato in qualsiasi processo.

5.4 Immagazzinamento

Se si deve conservare il dispositivo prima dell'installazione, immagazzinarlo all'interno, in luogo asciutto e rispettando il campo di temperatura ambiente -40 °C (-40 °F) - ... 71 °C (160 °F).

5.5 Numero di identificazione del modello

1	2	3	4	5	6	7	8	9	10	11	12	13	14	15	16	17	18	19	20	21	22	
L	P	R																				
a			b	c	d	e	f	g	h	i	j	k	l	m	n	o					p	

a	Modello del sensore
L P R	Trasmittitore di livello RefineME®

b	Uscita
M	Modbus
D	DDA
1	1 circuito con HART®
2	2 circuiti con HART®
5	1 circuito con HART® e SIL 2
7	2 circuiti con HART® e SIL 2 (solo 1 circuito)

c	Tipo di custodia
A	Custodia NEMA con cavo
B	Custodia NEMA con morsetto
C	Custodia NEMA con connettore
D	Intercapedine singola con display
E	Intercapedine doppia con display
L	Intercapedine singola in acciaio inox con display

d	Montaggio dell'elettronica
1	Standard

e	Tubo del sensore
B	Tubo rigido diametro esterno 5/8"

f	Materiali costruttivi (parti bagnate)*
1	Acciaio inox 316L
3	Hastelloy® C
A	Teflon®
C	CRN-Canadian Registration Number (Numero di registrazione canadese) (solo approvazione FMC)

g	Tipo di connessione al processo
1	NPT regolabile (solo ¾ poll.)
2	BSPP regolabile (solo ¾ poll.)
6	Flangia a saldare 150 lb. RF
7	Flangia a saldare 300 lb. RF
8	Flangia a saldare 600 lb. RF
A	Flangia a saldare PN16, DIN 2572
B	Flangia a saldare PN40, DIN 2572
C	Flangia a saldare PN64, DIN 2572
D	Flangia a saldare PN100, DIN 2572

h	Dimensione della connessione al processo
A	¾ poll. - solo NPT o BSPP
D	2 poll. (DN50)
E	DN65
F	3 poll. (DN80)
G	4 poll. (DN100)
H	5 poll. (DN125)
J	6 poll. (DN150)
X	Nessuna

i	Numero di termometri digitali (DT)
0	Nessuna
1	1 DT
5	5 DT (Modbus o DDA)
K	12 DT (solo Modbus)
M	16 DT (solo Modbus)

j	Posizione dei termometri digitali
F	Distanziati uniformemente secondo API
C	Personalizzata
X	Nessuna

Continua alla pagina seguente...

*/ Nota: Contattare il centro di produzione per altri materiali

k	Ente notificato
C	CEC (FMC)
E	ATEX
F	NEC (FM)
I	IEC
X	None
B	INMETRO
N	NEPSI
P	CCOE
T	CML/TIIS
K	KC

l	Metodo di protezione
F	Antideflagrante/ignifuga (solo per Tipo di custodia D, E o L)
I	Sicurezza intrinseca
X	Nessuna approvazione

m	Gruppo di gas
A	Gruppo A (non disponibile con “C = ente notificato CEC (FMC)” e “F = metodo di protezione ignifugo/antideflagrante)
B	Gruppo B
C	Gruppo C
D	Gruppo D
3	IIC (solo sicurezza intrinseca)
4	IIB + H2 (solo antideflagrante/ignifuga)
X	Nessuna

n	Unità di misura
M	Metrica - millimetri
U	Convenzionale US - pollici

o	Lunghezza (senza posti decimali)
X	X X X X X Tubo rigido sensore: 305...7620 mm (codice 00305...07620)
X	X X X X X Tubo rigido sensore: 12...300 poll. (codice 01200...30000)

p	Speciale
S	Prodotto standard

AVVISO

Gli accessori, come galleggianti, cavi e display remoti, devono essere ordinati separatamente. Tutti gli accessori sono illustrati nel Catalogo degli accessori (codice MTS 551103).

5.6 Dati tecnici

Uscita di livello

Variabile misurata	Livello del prodotto e livello dell'interfaccia
Segnale di uscita/protocollo	Modbus RTU, DDA, analogico (4...20 mA), HART®
Lunghezza ordinata	Tubo rigido: 305 mm (12 poll.) ... 7620 mm (300 poll.) (La lunghezza ordinata corrisponde al campo di misura più la zona inattiva. Contattare il centro di produzione per lunghezze maggiori)
Precisione intrinseca	±1 mm (0.039 poll.)
Ripetibilità	0,001% del fondo scala o 0,381 mm (0,015 poll.) a seconda del maggiore fra i due (qualsiasi direzione)

Uscita di temperatura

Variabile misurata	Temperatura media e temperatura a più punti (Modbus, DDA) Temperatura a un punto (analogico, HART®)
Precisione della temperatura (Modbus, DDA)	±0,2 °C (0,4 °F) nel campo -40...-20 °C (-40...-4 °F), ±0,1 °C (0,2 °F) nel campo -20...+70 °C (-4...+158 °F), ±0,15 °C (0,3 °F) nel campo +70...+100 °C (+158...+212 °F), ±0,5 °C (0,9 °F) nel campo +100...+105 °C (+ 212...221 °F),
Precisione della temperatura (analogico, HART®)	±0,28 °C (0,5 °F) nel campo -40...+105 °C (-40...+221 °F),

Elettronica

Tensione di ingresso	10,5...28 V c.c.
Modalità di sicurezza	High, fondo scala (Modbus, DDA) Low, 3,5 mA predefinito o High 22,8 mA (analogico, HART®)
Protezione da inversione di polarità	Diodi in serie
EMC	EN 61326-1, EN 61326-2-3, EN 61326-3-2, EN 61000-6-2, EN 61000-6-3, EN 61000-4-2, EN 61000-4-3, EN 61000-4-4, EN 61000-4-5, EN 61000-4-6, EN 61000-4-8, EN 61000-4-11

Ambiente

Classe di protezione della custodia	NEMA Type 4X, IP65
Umidità	Umidità relativa 0...100%, in assenza di condensa
Temperature operative	Elettronica: -40...+71 °C (-40...+160 °F) Elemento sensibile: -40...+125 °C (-40...+257 °F) (Contattare il centro di produzione per campi di temperatura specifici) Termoelemento: -40...+105 °C (-40...+221 °F)
Pressione del contenitore	Tubo rigido: 1,000 psi (68,9 bar) / tubo in Teflon®: 25 psi (1,75 bar)
Materiali	Parti bagnate: Acciaio inox 316L (Contattare il centro di produzione per altri materiali) Parti non a contatto: acciaio inox 316L, alluminio con rivestimento epossidico

Installazione in campo

Dimensioni della custodia	Intercapedine singola: 145 mm (5,7 poll.) L × 127 mm (5 poll.) P × 109 mm (4,3 poll.) H Intercapedine doppia: 117 mm (4,6 poll.) L × 127 mm (5 poll.) P × 206 mm (8,1 poll.) H Intercapedine singola, acciaio inox: 178 mm (7.1 poll.) L × 135 mm (5,3 poll.) P × 153 mm (6 poll.) H NEMA Type 4X: 87 mm (3.4 poll.) L × 124 mm (4,9 poll.) P × 132 mm (5,2 poll.) H
---------------------------	---

Montaggio

Tubo flessibile	¾ poll. Raccordo MNPT o BSPP regolabile, montaggio su flangia
-----------------	---

Cablaggio

Collegamenti	Cavo a 4 fili schermato o coppie intrecciate, connettore maschio a 6 pin Daniel Woodhead Cavo integrato da 4570 mm (180 poll.) con fili a spirale
--------------	--

Collegamenti elettrici

Intercapedine singola o doppia	¾ poll. Passacavo FNPT, M20 per versione ATEX/IECEx
NEMA Type 4X	½ poll. Passacavo FNPT

Display

Variabili misurate	Livello del prodotto, livello dell'interfaccia e temperatura
--------------------	--

6. Installazione e montaggio

6.1 Training

Avviso:

Quando si installa o smonta dal serbatoio il tubo/il tubo flessibile dei trasmettitori Serie LP, si liberano dei vapori infiammabili. Prendere tutte le precauzioni necessarie per installare o smontare il trasmettitore di livello prevedendo il rilascio di questi vapori infiammabili.

L'installazione deve essere eseguita esclusivamente da tecnici di assistenza qualificati secondo IEC 60079-14 e la normativa locale o da tecnici qualificati MTS. MTS offre un percorso di apprendimento personalizzato su base web per installazione, messa in servizio, manutenzione e riparazione. MTS offre anche servizi diretti del centro di produzione per queste medesime funzioni. Contattare MTS per approfondire il training o i servizi diretti del centro di produzione prima di cominciare.

6.2 Tubi di calma e aste guidate

I trasmettitori Level Plus® possono essere montati in tubi di calma con o senza fessure, ma preferibilmente con fessure. L'impiego di un tubo di calma senza fessure ha un effetto negativo sulle prestazioni di qualsiasi dispositivo di livello, poiché il livello nel tubo di calma può differire da quello nel serbatoio. Il trasmettitore Level Plus® può essere installato anche su un lato del tubo di calma per consentire il campionamento e la misura manuale dalla medesima apertura della misura di livello automatica nel serbatoio. Contattare l'Assistenza tecnica per maggiori dettagli.

I trasmettitori Level Plus® non richiedono un tubo di calma per l'installazione. Possono essere installati in molti serbatoi senza tubo di calma e senza perdita di prestazioni grazie al tubo flessibile e alla guida d'onda brevettati MTS. Il tubo di calma è altamente consigliato per serbatoi con agitatori, turbolenza e/o riempimenti veloci.

6.3 Tool

- Pinze a pappagallo
- Chiave esagonale da 9/64" (chiave a brugola)
- Chiave fissa aperta da 3/4"
- Cacciavite con testa normale, cacciavite a taglio

Attenzione:

Si consiglia di non eseguire da soli l'assemblaggio e il montaggio di questo trasmettitore. Per garantire un assemblaggio corretto e sicuro del trasmettitore RefineME®, si consiglia la presenza di minimo due (2) persone. Anche i guanti sono raccomandati. Nelle aree di lavoro potrebbero essere richiesti dei dispositivi di protezione individuale (DPI), ad es. scarpe antinfortunistiche, occhiali di sicurezza, casco e abbigliamento resistente al fuoco.

6.4 Procedura di installazione

1. Prima di iniziare, consultare il capitolo 4.3.
2. Eseguire i passaggi 1-10 del capitolo 8.4.1 per Modbus o DDA. Eseguire i passaggi 1-9 del capitolo 8.4.2 per il segnale analogico.
3. Togliere il collare di fermo e l'E-ring. Con l'aiuto di un assistente, inserire il tubo nel foro della flangia smontata dal serbatoio, finché la flangia non risulta posizionata sulla sezione superiore

del tubo. Inserire la parte filettata del raccordo regolabile nella flangia prevista dal cliente e serrare (applicare del sigillante sulla filettatura del tubo, se necessario). Attenzione a non lasciare cadere la flangia sul tubo per non provocare danni.

4. Far scorrere il galleggiante del prodotto sul tubo. Far scorrere il galleggiante dell'interfaccia (opzionale) sul tubo. Installare il collare di fermo a una distanza di 3 poll. dall'estremità inferiore fondo della sezione rigida (v. "Nota" di seguito). Installare l'E-ring. Il galleggiante/i galleggianti non devono cadere o scendere liberi lungo il tubo per non provocare danni.

AVVISO

Il collare di fermo può essere smontato o regolato in base al galleggiante selezionato per l'applicazione. Consultare il centro di produzione per maggiori informazioni.

5. Riportare il galleggiante/i galleggianti indietro fino al collare di fermo per evitare che cadano liberi durante l'installazione nel serbatoio. Inserire il tubo e i galleggianti attraverso il tubo montante del serbatoio e calare il gruppo trasmettitore/galleggiante nel serbatoio, finché non raggiunge il fondo.
6. Assicurare la flangia sul tubo montante del serbatoio.
7. Tirare il trasmettitore verso l'alto per stendere il tubo. Serrare il raccordo regolabile per fissare il trasmettitore in posizione.
8. Terminare i fili dei cavi da campo considerando il corretto orientamento del filo.

6.5 Montaggio

Il metodo di montaggio del trasmettitore dipende dal contenitore o dal serbatoio utilizzato e dal tipo di trasmettitore da montare. Tipicamente, due sono i metodi di montaggio; montaggio con flangia filettata e montaggio con flangia a saldare.

Montaggio con flangia filettata

Nella maggioranza delle applicazioni, il trasmettitore RefineME® può essere montato direttamente sul serbatoio o sulla flangia mediante un raccordo filettato NPT o BSPP, a condizione che sia disponibile una connessione filettata adatta. Se il galleggiante non passa attraverso l'apertura della flangia (quando la flangia è smontata), si deve trovare un sistema alternativo per montare il galleggiante sul trasmettitore dall'interno del contenitore; potrebbe essere richiesta una porta di accesso vicino al punto di ingresso del trasmettitore, come illustrato in Fig. 7.

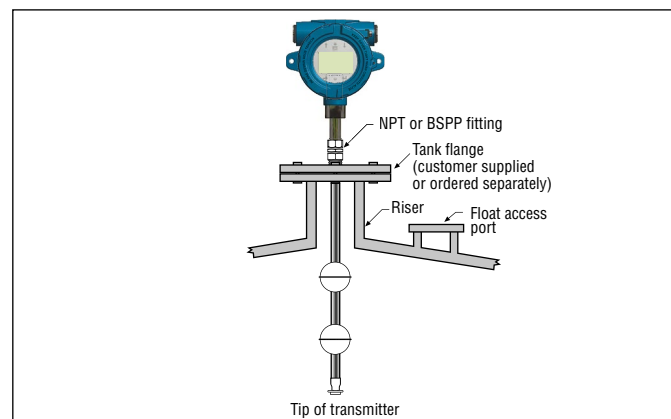


Fig. 8: Montaggio con flangia filettata per tubo industriale

Montaggio con flangia a saldare

Il trasmettitore RefineME® può essere montato anche su una flangia del serbatoio, come illustrato in Fig. 9.

- 1°: Installare il galleggiante/i galleggianti sul trasmettitore.
- 2°: Montare l'elemento di fissaggio del galleggiante sul puntale del trasmettitore.
- Per terminare l'installazione, montare l'insieme di trasmettitore, flangia e galleggiante/i nel serbatoio.

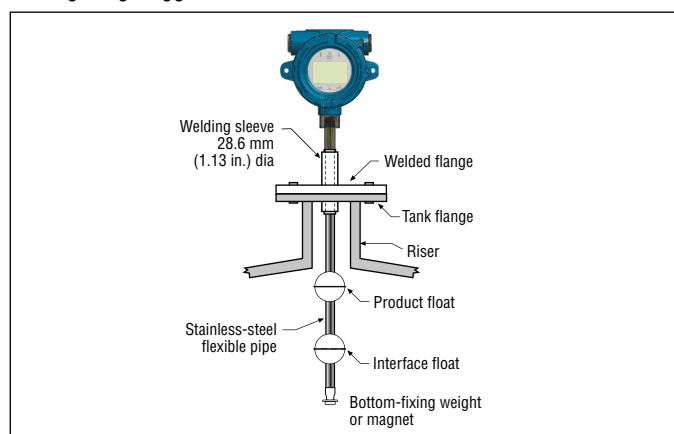


Fig. 9: Montaggio con flangia a saldare per tubo industriale

7. Collegamenti elettrici

7.1 Informazioni di base

Tipicamente, una connessione a sicurezza intrinseca per il trasmettitore Level Plus® RefineME® comprende delle barriere di protezione, un'alimentazione e un dispositivo di visualizzazione o monitoraggio. Leggere le Informazioni sull'Ente certificatore nel capitolo 13.

Tipicamente, una connessione antideflagrante/ignifuga per il trasmettitore Level Plus® Tank Slayer® comprende un'alimentazione e un dispositivo di visualizzazione o monitoraggio. Tutto il cablaggio è in conduit approvato con tenute come specificato dal codice elettrico locale. Leggere le Informazioni sull'Ente certificatore nel capitolo 13.

7.2 Raccomandazioni per la sicurezza

Assicurarsi di:

1. Rispettare sempre i codici elettrici locali e nazionali applicabili e la polarità quando si eseguono i collegamenti elettrici.
2. Non eseguire mai i collegamenti elettrici del trasmettitore RefineME® con l'alimentazione inserita.
3. Verificare che nessuno dei trefoli sia libero o sporga dalla connessione sulla morsetteria; in caso contrario potrebbero causare cortocircuiti e anomalie.
4. Controllare che i trefoli, compresa la schermatura, siano a contatto con la custodia del modulo dell'elettronica.
5. La custodia del modulo dell'elettronica è collegata alla terra mediante la circuiteria interna ed è isolata elettronicamente dalla custodia antideflagrante.

7.3 Topologie industriali

Di seguito sono descritte e illustrate quattro topologie. In ogni caso, MTS non consiglia la topologia del collegamento a catena.

Punto a punto

La topologia punto a punto prevede la presenza di un solo dispositivo sul circuito come illustrato in Fig. 10. Questa topologia solitamente non viene impiegata con una rete BUS perché non trae alcun vantaggio dalla presenza di più dispositivi su un circuito.

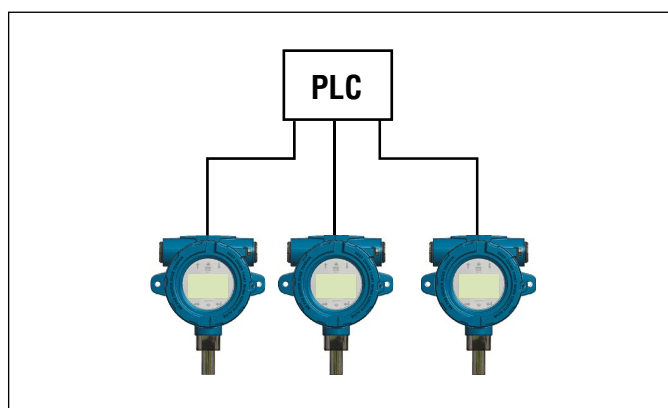


Fig. 10: Topologia punto a punto

BUS con spur

Il BUS con topologia a spur ha un cavo dorsale principale con ogni dispositivo collegato mediante il relativo spur a una cassetta di derivazione, come illustrato in Fig. 11. I BUS a spur e ad albero possono essere utilizzati anche combinandoli a formare una topologia ibrida.

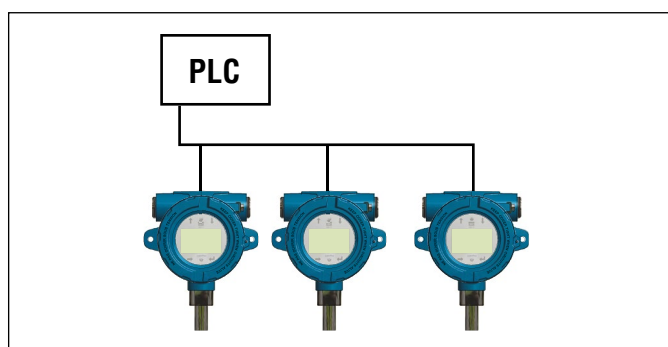


Fig. 11: BUS con topologia a spur

Allineamento ad albero

La topologia ad albero è simile a quella del BUS con spur, ma con la differenza fondamentale di avere una scatola di derivazione comune per tutti i trasmettitori, come indicato in Fig. 12. Le topologie del BUS a spur e ad albero possono essere utilizzate anche combinandole a formare una topologia ibrida.

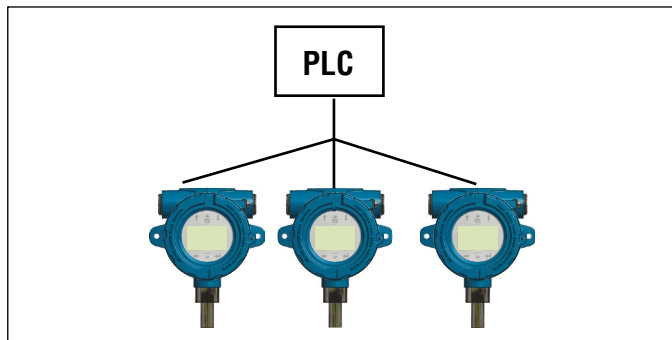


Fig. 12: Topologia ad albero

Collegamento a catena

La topologia del collegamento a catena utilizza un cavo singolo, che è collegato a tutti i trasmettitori; con il cavo interconnesso a ogni dispositivo da campo. Se si impiega questa topologia, verificare che la prassi di cablaggio consenta di scollegare un trasmettitore senza scollegare tutto il circuito, come indicato in Fig. 13. MTS non consiglia questo tipo di topologia.

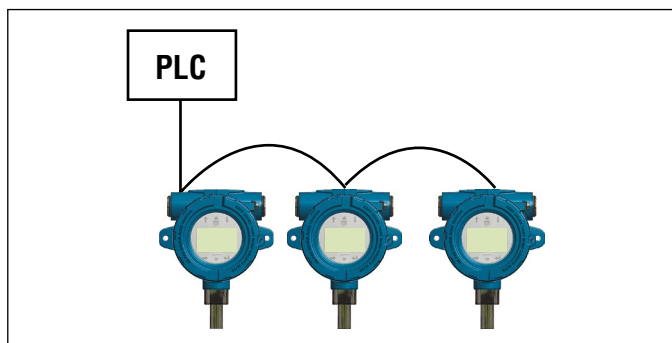


Fig. 13: Tipologia con collegamento a catena

7.4 Requisiti del cavo

Consultare la successiva "Tabella 2" per i requisiti generali dei cavi per il trasmettitore Level Plus® RefineME®.

Specifiche del cavo

Parametro	Specifica
Dimensione min. del cavo	24...14 AWG (diametro 0,51...1,6 mm)
Tipo di cavo	Coppia singola schermata o coppie multiple con schermatura generale; spessore dell'isolamento minimo 0,010 poll. (0,25 mm)
Capacitanza	Inferiore a 30 pF/ft (98 pF/m)

Tabella 2: Specifiche del cavo

7.5 Conduit elettrico

AVVISO

1. Serrare il coperchio della custodia (sia quello anteriore, sia quello posteriore nel caso di intercapedine doppia) fino in fondo, contro l'O-ring.
2. Non serrare eccessivamente i raccordi a compressione.
3. Utilizzare solo gli ingressi laterali del conduit.
4. In aree con elevata umidità, utilizzare un raccordo di tenuta del conduit di tipo a sfiato per limitare l'ingresso di umidità.
5. Per gli impianti di divisione, è richiesta una guarnizione del conduit entro 457 mm (18 poll.) dalla custodia.
6. Per gli impianti di zona, è richiesta una guarnizione del conduit entro 50 mm (2 poll.) dalla custodia.

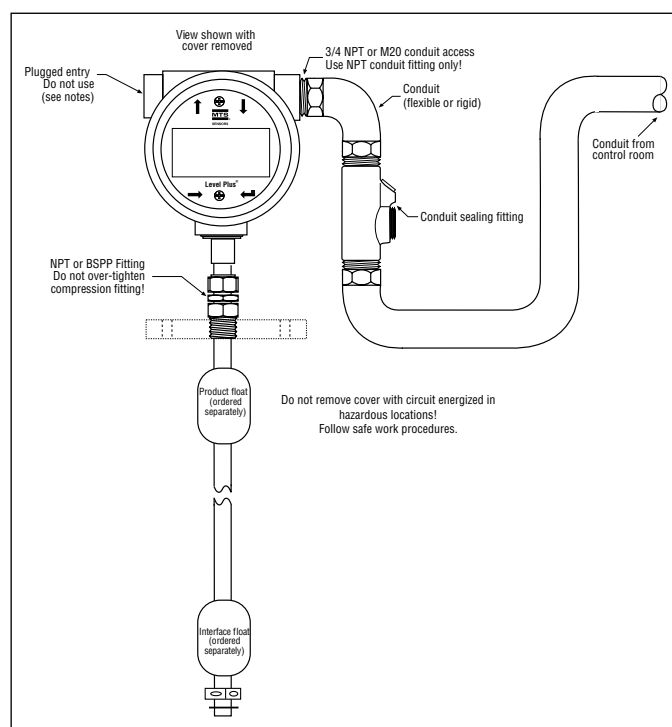


Fig. 14: Installazione del conduit elettrico

7.6 Messa a terra

7.6.1 Messa a terra in sicurezza

Avviso:

La messa a terra del trasmettitore mediante una connessione conduit filettata non rispetta i requisiti di terra per la sicurezza del sensore.

Due sono i metodi per fornire una connessione di messa a terra alla terra dell'elettronica. Entrambi i metodi devono risultare in una resistenza inferiore a 1 Ω.

- Stendere un filo di terra attraverso il conduit e collegarlo direttamente al morsetto di terra all'interno della custodia.
- Stendere un filo di terra direttamente fino al morsetto di terra all'esterno della custodia.

7.6.2 Messa a terra della schermatura

Avviso:

La messa a terra della schermatura non rispetta i requisiti di terra per la sicurezza del sensore.

Il grado di immunità del sensore a picchi, burst, radiofrequenze, emissioni irradiate o altri disturbi esterni dipende da una corretta messa a terra della schermatura del cavo di comunicazione. La schermatura del cavo di comunicazione deve essere di tipo intrecciato e collegata al morsetto di terra interno della custodia del sensore.

Cablaggio in un conduit metallico continuo

Se si installa all'interno di un conduit metallico continuo e dedicato, il conduit fornisce una maggiore protezione della schermatura dalle interferenze esterne e una maggiore sicurezza di messa a terra della custodia del sensore. In questo caso, potrebbe essere sufficiente un cavo schermato di tipo a foglio, con un conduttore di terra collegato al morsetto di terra interno. La condivisione del conduit metallico con altri cavi causa la perdita dell'effetto schermante effettivo del cavo di comunicazione e un eventuale peggioramento delle prestazioni del sensore. In questo caso, si consiglia un cavo schermato di tipo intrecciato collegato al morsetto di terra interno. In tutti i casi, se si collega il cavo di comunicazione in parallelo senza cavo generatore di disturbi all'interno di un conduit o con cavi generatori di disturbi vicini al conduit, si possono ridurre le prestazioni del sensore.

Cablaggio senza conduit

In alcune rare applicazioni o se non è richiesta sicurezza, il conduit metallico può non essere utilizzato. La schermatura del cavo di comunicazione deve essere di tipo intrecciato e collegata al morsetto di terra interno della custodia del sensore. In alternativa, si può utilizzare un pressacavo di sicurezza, approvato EMC, per mettere a terra la schermatura. Contattare MTS per informazioni prima di utilizzare uno di questi pressacavi.

NEC

Le correnti indesiderate (loop di terra) non rispettano le norme NEC e sono un pericolo per la sicurezza.

7.7 Barriere di sicurezza

Fare riferimento a Tabella 3 per i dati tecnici e a Tabella 4 per esempi di barriere di sicurezza

Dati tecnici	
Alimentazione digitale (1 per LT)	Ui = 28 V c.c.
	Ii = 100 mA
	Ci = 0,0 µF
	Li = 0 mH
Pi = 700 mW	
Comunicazioni digitali (2 per LT)	Ui = 8,6 V c.c.
	Ii = 10 mA
	Ci = 0,0 µF
	Li = 0,0 mH
Pi = 21,5 mW	
Analogico (1 per circuito)	Ui = 28 V c.c.
	Ii = 120 mA
	Ci = 0 µF
	Li = 5 µH
Pi = 840 mW	

Tabella 3: Riferimenti e dati tecnici delle barriere di sicurezza

Fornitore	STAHL	STAHL	STAHL
Tipo	9001/01-280-100-101	9001/51-280-110-141	9001/01-086-010-101
Tensione massima	28 V c.c.	28 V c.c.	8,6 V c.c.
Corrente massima (per canale)	100 mA	110 mA	10 mA
Potenza massima (per canale)	700 mW	770 mW	21,5 mW
Numero di canali	1	1	1
Interfaccia	Modbus/DDA	HART®	Modbus/DDA

Tabella 4: Riferimenti e dati tecnici delle barriere di sicurezza

8. Messa in servizio

8.1 Training

La messa in servizio deve essere eseguita esclusivamente da tecnici di assistenza qualificati secondo IEC 60079-14 o da tecnici qualificati MTS e secondo la normativa locale. MTS offre un percorso di apprendimento personalizzato su base web per installazione, messa in servizio, manutenzione e riparazione. MTS offre anche servizi diretti del centro di produzione per queste medesime funzioni. Contattare MTS per approfondire il training o i servizi diretti del centro di produzione prima di cominciare.

8.2 Tool

- Pinze a pappagallo
- Chiave esagonale da 9/64" (chiave a brugola)
- Chiave fissa aperta da 3/4"
- Convertitore RS485-USB (codice MTS n. 380114)[Modbus e DDA]
- PC con sistema operativo Windows
- Alimentazione regolata lineare
- MTS Setup Software (software di configurazione)
- Convertitore HART®-USB (codice MTS n. 380068)[HART®]

8.3 Software di configurazione

MTS offre Setup Software, che è fornito con il trasmettitore di livello, ma che può essere anche scaricato dal sito www.mtssensors.com. Questo software di configurazione serve per l'installazione, la messa in servizio e la ricerca guasti. Per maggiori informazioni sull'uso del software di configurazione, consultare il Manuale dell'interfaccia Modbus (codice MTS n. 551700), il Manuale dell'interfaccia DDA (codice MTS n. 551701) e il Manuale dell'interfaccia HART® (codice MTS n. 551702).

8.4 Procedura di messa in servizio

AVVISO

Per informazioni specifiche aggiuntive, consultare il Manuale specifico dell'interfaccia Modbus (codice MTS n. 551700), il Manuale dell'interfaccia DDA (codice MTS n. 551701) e il Manuale dell'interfaccia HART® (codice MTS n. 551702).

8.4.1 Modbus o DDA

1. Prima di iniziare, consultare il capitolo 4.3.
2. Togliere il trasmettitore di livello dall'imballaggio.
3. Togliere il collare di fermo.
4. Inserire il tubo nel galleggiante/nei galleggianti verificando che il galleggiante/i galleggianti siano nel campo attivo. Installare per primo il galleggiante del prodotto.
5. Collegare alimentazione, convertitore RS485-USB e PC.
6. Aprire MTS Setup Software.
7. Stabilire la comunicazione.
8. Per DDA Interface (interfaccia DDA) – Set Address (impostare l'indirizzo).
9. Per Modbus Interface (interfaccia Modbus) – Set Address (impostare l'indirizzo), Enter Strap Table (inserire la tabella di correlazione dei dati), Setup Volume Correction Method (configurare il metodo di correzione del volume).
10. Scollegare alimentazione e comunicazione. Smontare i galleggianti. Preparare il trasmettitore di livello per il trasporto sul tetto del serbatoio.
11. Completare l'installazione come da capitolo 6.4.

12. Deve essere presente personale tecnico qualificato per eseguire delle misure manuali. Inserire la misura manuale in MTS Setup Software ed eseguire la taratura.
13. Memorizzare tutte le impostazioni in un file di backup in base al nome dell'impianto e al numero del serbatoio.

8.4.2 HART®

1. Prima di iniziare, consultare il capitolo 4.3
2. Togliere il trasmettitore di livello dall'imballaggio.
3. Rimuovere E-ring e collare di fermo.
4. Inserire il tubo nel galleggiante/nei galleggianti verificando che il galleggiante/i galleggianti siano nel campo attivo.
5. Collegare alimentazione, convertitore HART®-USB e PC
6. Aprire MTS Setup Software.
7. Stabilire la comunicazione.
8. Impostare/aggiornare i setpoint 4 e 20 mA
9. Scollegare alimentazione e comunicazione. Smontare i galleggianti. Preparare il trasmettitore di livello flessibile per il trasporto sul tetto del serbatoio.
10. Completare l'installazione come da capitolo 6.4.
11. Deve essere presente personale tecnico qualificato per eseguire delle misure manuali. Inserire la misura manuale in MTS Setup Software ed eseguire la taratura.
12. Memorizzare tutte le impostazioni in un file di backup in base al nome dell'impianto e al numero del serbatoio.

9. Manutenzione

9.1 Training

La manutenzione deve essere eseguita esclusivamente da tecnici di assistenza qualificati secondo IEC 60079-14 e secondo la normativa locale o da tecnici qualificati MTS. MTS offre un percorso di apprendimento personalizzato su base web per installazione, messa in servizio, manutenzione e riparazione. MTS offre anche servizi diretti del centro di produzione per queste medesime funzioni. Contattare MTS per approfondire il training o i servizi diretti del centro di produzione prima di cominciare.

9.2 Tool

- Pinze a pappagallo
- Chiave esagonale da 9/64" (chiave a brugola)
- Chiave fissa aperta da 3/4"

9.3 Ispezione

Di seguito, alcune ispezioni da eseguire periodicamente per garantire che trasmettitore di livello e ambiente circostante siano in condizioni operative.

- L'etichetta di area pericolosa deve essere presente e leggibile
- L'approvazione per area pericolosa deve essere adatta all'installazione
- Non sono visibili modifiche non autorizzate
- I collegamenti elettrici sono serrati
- Lo stato dell'O-ring della custodia è soddisfacente
- Non deve esserci ingresso di acqua (polvere bianca)
- Il cavo non deve presentare danni visibili
- La tenuta del conduit o del pressacavo è soddisfacente
- La messa a terra è soddisfacente
- Le filettature della custodia con interapedine singola o doppia non sono danneggiate
- L'O-ring della custodia non è danneggiato o crepato

- Le parti visibili non presentano corrosione
 - Le schede dei circuiti stampati sono pulite e non sono danneggiate
- Manutenzione preventiva

I trasmettitori Level Plus® tipicamente non richiedono manutenzione preventiva, se non in particolari applicazioni. Per applicazioni generiche, se non si formano depositi su tubo e/o galleggiante, la manutenzione preventiva non è richiesta, ma sono consigliate delle ispezioni di routine. Per applicazioni di servizio gravose, con possibilità di formazione di depositi su tubo e/o galleggiante, è richiesta una manutenzione preventiva.

9.4.1 Applicazioni generiche

9.4.1.1

Eseguire l'ispezione consigliata in capitolo 9.3

9.4.1.2

Non è richiesta una manutenzione preventiva addizionale. Può essere eseguita la manutenzione preventiva, consigliata per applicazioni di servizio gravose.

9.4.2 Applicazioni di servizio gravose

9.4.2.1

Eseguire l'ispezione consigliata in capitolo 9.3

9.4.2.2

Scollegare l'alimentazione.

9.4.2.3

Scollegare la connessione al processo dal serbatoio. Smontare il tubo dal serbatoio.

AVVISO

È meglio pulire il tubo fuori dal serbatoio, per limitare la quantità di prodotto tolta dal serbatoio. L'utente deve considerare con attenzione e in dettaglio tutte le norme, per evitare fuoriuscite di prodotto e inquinamento ambientale.

9.4.2.4

Quando si raggiunge il fondo del tubo, ispezionare i galleggianti.

9.4.2.4.1

Se i galleggianti sono molto contaminati, togliere l'armatura dal serbatoio e smontare i galleggianti dal tubo.

9.4.2.4.2

Se i galleggianti sono poco contaminati, pulirli senza smontarli dal tubo.

9.4.2.5

Sostituire tubo e galleggianti nel serbatoio.

9.4.2.6

Collegare al serbatoio la connessione al processo.

9.4.2.7

Collegare l'alimentazione.

9.4.2.8

La procedura deve essere eseguita regolarmente, finché non si è in grado di desumere un modello sicuro per definire gli intervalli tra le pulizie.

10. Riparazione

10.1 Politica RMA

Importante:

Contattare l'Assistenza tecnica o l'Assistenza clienti se si sospetta che il trasmettitore non stia funzionando correttamente. L'assistenza tecnica può dare un supporto per la ricerca guasti e la sostituzione di parti e informazioni sull'autorizzazione al reso dei materiali (RMA), se necessario.

Tutti i trasmettitori Level Plus® sono forniti con una garanzia di due anni dalla data di spedizione dalla fabbrica. Per la restituzione dei materiali è richiesto un numero RMA (Return Materials Authorization), che deve accompagnare ogni trasmettitore reso. Tutti i dispositivi utilizzati nel processo devono essere puliti adeguatamente, in base agli standard OSHA, prima di essere spediti in fabbrica. Una scheda di sicurezza dei materiali MSDS (Material Safety Data Sheet) deve essere allegata al trasmettitore utilizzato in qualsiasi processo.

10.2 Training

La riparazione deve essere eseguita esclusivamente da tecnici di assistenza qualificati secondo IEC 60079-14 e secondo la normativa locale o da tecnici qualificati MTS. MTS offre un percorso di apprendimento personalizzato su base web per installazione, messa in servizio, manutenzione e riparazione. MTS offre anche servizi diretti del centro di produzione per queste medesime funzioni. Contattare MTS per approfondire il training o i servizi diretti del centro di produzione prima di cominciare.

10.3 Tool

- Pinze a pappagallo
- Chiave esagonale da 9/64" (chiave a brugola)
- Chiave fissa aperta da 3/4"
- Cacciavite Phillips, cacciavite a croce
- Cacciavite con testa normale, cacciavite a taglio
- Convertitore RS485-USB (codice MTS n. 380114)[Modbus e DDA]
- PC con sistema operativo Windows
- Alimentazione regolata lineare
- Convertitore HART®-USB (codice MTS 380068)

10.4 Software di configurazione

MTS offre Setup Software, che è fornito con il trasmettitore di livello, ma che può essere anche scaricato dal sito www.mtssensors.com. Questo software di configurazione serve per l'installazione, la messa in servizio e la ricerca guasti. Per maggiori informazioni sull'uso del software di configurazione, consultare il Manuale dell'interfaccia Modbus (codice MTS n. 551700), il Manuale dell'interfaccia DDA (codice MTS n. 551701) e il Manuale dell'interfaccia HART® (codice MTS n. 551702).

10.5 Ricerca guasti

Sintomo	Causa possibile	Azione
Assenza di comunicazione con il trasmettitore	Assenza di alimentazione	Controllare la tensione sul trasmettitore
	Cablaggio non corretto	Schema di riferimento per l'installazione capitolo 12
	Indirizzo non corretto	L'impostazione predefinita DDA è "192" L'impostazione predefinita Modbus è "247"
	Software non corretto	Verificare che il software sia corretto
	Protocollo non corretto	Verificare che software e trasmettitore usino il medesimo protocollo
Errore per assenza del magnete o Alarm output (uscita di allarme)	Galleggiante non riconosciuto	Verificare che il galleggiante sia installato
	Il galleggiante è nella zona morta	Alzare il galleggiante per vedere se scompare l'errore
	Numero non corretto di galleggianti selezionati	Verificare che il numero di galleggianti sul trasmettitore corrisponda al numero di galleggianti che il trasmettitore tenta di verificare.
Errore di attivazione livello	Il guadagno deve essere regolato	Contattare il centro di produzione
	SE è danneggiato	Contattare il centro di produzione
	Livello di attivazione min. troppo alto	Contattare il centro di produzione
Errore di calcolo del volume	Non è stata inserita una tabella di correlazione dei dati	Inserire la tabella di correlazione
	Livello fuori campo della tabella di correlazione dei dati	Inserire dei punti aggiuntivi nella tabella di correlazione
	Tabella di correlazione dei dati non corretta	Controllare i valori inseriti
Errore VCF	Non è stata inserita una tabella VCF	Inserire la tabella VCF
	Tabella VCF non corretta	Controllare i valori VCF inseriti

Tabella 5: Riferimenti per la ricerca guasti

11. Ricambi

Di seguito è riportato l'elenco ricambi per la Serie LP in relazione a display, modulo dell'elettronica, elemento sensibile e tubo rigido. Contattare l'Assistenza tecnica MTS per qualsiasi dubbio.

Ricambio	Codice
Display	254732

Uscita	Custodia	Codice
Circuito singolo HART® A, B, C, D, E		254731-1
Circuito doppio HART® A, B, C, D, E		254731-2
Modbus	A, B, C, D, E	254731-3
DDA	A, B, C, D, E	254731-4
Circuito singolo HART® L		254731-5
Circuito doppio HART® L		254731-6
Modbus	L	254731-7
DDA	L	254731-8
Circuito singolo SIL	A, B, C, D, E	254850-1
Circuito doppio SIL	A, B, C, D, E	254850-2
Circuito singolo SIL	L	254850-5
Circuito doppio SIL	L	254850-6

Elemento sensibile

Cambiare il terzo carattere del numero di modello da T ad E. Ad esempio, l'elemento sensibile per il numero di modello LPTME1N11B5FFIAU50000S è LPEME1N11B5FFIAU50000S.

Tubo flessibile

Cambiare il terzo carattere del numero di modello da T a P. Per esempio il tubo flessibile di ricambio per il numero di modello LPTME1N11B5FFIAU50000S è LPPME1N11B5FFIAU50000S.

12. Interfaccia

RefineME® è disponibile con più uscite, comprese quelle Modbus, DDA e HART®. Questo manuale di installazione e operativo descrive tutte queste uscite. Ogni uscita ha il suo manuale di interfaccia specifico, che deve essere consultato per informazioni aggiuntive su quella specifica uscita. Per SIL, consultare il Manuale di sicurezza SIL (codice MTS n. 551851).

12.1 Modbus

MTS offre Modbus RTU mediante una rete RS485 half-duplex. Per altre informazioni, consultare il Manuale dell'interfaccia Modbus (codice MTS n. 551700).

12.2 DDA

MTS offre DDA (Direct Digital Access) mediante una rete half-duplex RS485. Per altre informazioni, consultare il Manuale dell'interfaccia DDA (codice MTS n. 551701).

12.3 HART®

MTS offre HART® mediante segnale 4-20 mA. Per altre informazioni, consultare il Manuale dell'interfaccia HART® (codice MTS n. 551702). MTS offre Modbus RTU mediante una rete RS485 half-duplex. Per altre informazioni, consultare il Manuale dell'interfaccia Modbus (codice MTS n. 551700).

13. Informazioni sull'Ente certificatore

13.1 Panoramica delle approvazioni

L'Ente notificato è indicato dal 13° carattere del numero del modello e il metodo di protezione dal 14° carattere del numero del modello. Queste due cifre del numero del modello specificano l'approvazione per area pericolosa, fornita con il trasmettitore di livello selezionato.

Di seguito sono riportate le informazioni dettagliate relative alle approvazioni NEC, CEC, IEC e ATEX. MTS comprende anche approvazioni INMETRO, NEPSI, KC, CCoE e CML (Giappone). Per eventuali domande relative all'approvazione richiesta per aree pericolose, contattare MTS.

Ente notificato	Metodo di protezione	Classificazione	Standard
C = CEC	I = sicurezza intrinseca	Classe I, Divisione 1, Gruppi ABCD T4 Classe I, Zona 0/1, Ex ia IIC T4 Ta = -50...71 °C IP65	CAN C22.2 n. 157-92:2012 CSA C22.2 n. 1010.1:2004 CAN/CSA C22.2 n. 60079-0:2011 CAN/CSA C22.2 n. 60079-11:2014 CAN/CSA C22.2 n. 60529:2005
	F = antideflagrante / ignifugo	Classe I, Divisione 1, Gruppi ABCD T6...T3 Ex db IIB+H2 T6...T3 Ga/Gb Ta = -40...71 °C IP65	CSA C22.2 n. 0.4-04:R2013 CSA C22.2 n. 0.5:R2012 CSA C22.2 n. 0-10:R2015 CSA C22.2 n. 30:R2012 CAN/CSA C22.2 n. 60079-0:2015 CAN/CSA C22.2 n. 60079-1:2016 CAN/CSA 622.2 n. 60079-26:2016 CAN/CSA C22.2 n. 61010.1:2012 CSA C22.2 n. 60529:R2010
E = ATEX	I = sicurezza intrinseca	⊕ II 1/2 G Ex ia IIC T4 Ta = -50...71 °C IP65	EN 60079-0:2012 EN 60079-11:2012 EN 60529:1991 + A1:2000
	F = ignifugo	⊕ II 1/2 G Ex db IIB+H2 T6...T3 Ga/Gb Ta = -40...71 °C IP65	EN 60079-0:2012+A11:2013 EN 60079-1:2014 EN 60079-26:2015 EN 60529:1991 + A2:2013
F = NEC	I = sicurezza intrinseca	Classe I, Divisione 1, Gruppi ABCD T4 Classe I, Zona 0/1, AEx ia IIC T4 Ta = -50...71 °C IP65	FM 3600:2011 FM 3610:2010 FM 3810:2005 ANSI/ISA 60079-0:2013 ANSI/ISA 60079-11:2014 ANSI/IEC 60529:2004
	F = antideflagrante / Flame proof (ignifugo, EU)	Classe I, Divisione 1, Gruppi ABCD T6...T3 Classe I, Divisione 1, Gruppi BCD T6...T3 Classe I, Zona 0/1, AEx db IIB+H2 T6...T3 Ga/Gb Ta = -40...71 °C IP65	FM 3600:2011 FM 3615:2006 FM 3810:2005 ANSI/ISA 60079-0:2013 ANSI/UL 60079-1:2015 ANSI/UL 60079-26:2017 ANSI/IEC 60529:2004
I = IEC	I = sicurezza intrinseca	Ex ia IIC T4 Ga/Gb Ta = -50...71 °C IP65	IEC 60079-0:2011 IEC 60079-11:2011
	F = ignifugo	Ex db IIB+H2 T6...T3 Ga/Gb Ta = -40...71 °C IP65	IEC 60079-0:2007-10 IEC 60079-1:2007-04 IEC 60079-26:2014-10 IEC 60529:2013
B = INMETRO	I = sicurezza intrinseca	Ex ia IIC T4 Ga/Gb Ta = -50...71 °C IP65	ABNT NBR IEC 60079-0 ABNT NBR IEC 60079-11 ABNT NBR IEC 60529
	F = ignifugo	Ex db IIB+H2 T6...T3 Ga/Gb Ta = -40...71 °C IP65	ABNT NBR IEC 60079-0 ABNT NBR IEC 60079-1 ABNT NBR IEC 60079-26 ABNT NBR IEC 60529

Tabella 6: Approvazioni degli Enti, parte 1

Continua alla pagina seguente...

Ente notificato	Metodo di protezione	Classificazione	Standard
N = NEPSI	I = sicurezza intrinseca	Ex ia IIC T4 Ga/Gb Ta = -50...71 °C IP65	GB 3836.1-2010 GB 3836.4-2010 GB 3836.20-2010
	F = ignifugo	Ex db IIB+H2 T6...T3 Ga/Gb Ta = -40...71 °C IP65	GB 3836.1-2010 GB 3836.2-2010
C = CCoE/ PESO	I = sicurezza intrinseca	Ex ia IIC T4 Ga/Gb Ta = -50...71 °C IP65	IEC 60079-0:2011 IEC 60079-11:2011 Normative sul petrolio 2002
	F = ignifugo	Ex db IIB+H2 T6...T3 Ga/Gb Ta = -40...71 °C IP65	IEC 60079-0:2007-10 IEC 60079-1:2007-04 IEC 60079-26:2014-10 IEC 60529:2013 Normative sul petrolio 2002
T = CML/TIIS	I = sicurezza intrinseca	Ex ia IIC T4 Ga/Gb Ta = -50...71 °C IP65	IEC 60079-0:2011 IEC 60079-11:2011
	F = ignifugo	Ex db IIB+H2 T6...T3 Ga/Gb Ta = -40...71 °C IP65	IEC 60079-0:2007-10 IEC 60079-1:2007-04 IEC 60079-26:2014-10 IEC 60529:2013
K = KC	I = sicurezza intrinseca	Ex ia IIC T4 Ga/Gb Ta = -50...71 °C IP65	IEC 60079-0:2011 IEC 60079-11:2011
	F = ignifugo	Ex db IIB+H2 T6...T3 Ga/Gb Ta = -40...71 °C IP65	IEC 60079-0:2007-10 IEC 60079-1:2007-04 IEC 60079-26:2014-10 IEC 60529:2013

Tabella 7: Approvazioni degli Enti, parte 2

13.2 Certificati

Copie di tutti i certificati sono disponibili sul sito www.mtssensors.com e possono essere scaricate dalla pagina di destinazione specifica del prodotto. Se non si riesce a ottenere i certificati dal web, contattare l'Assistenza tecnica MTS che li invierà mediante posta elettronica.

13.3 FM (NEC)

13.3.1 Sicurezza intrinseca

13.3.1.1 Condizioni speciali per la sicurezza d'uso

1. La custodia dell'apparecchiatura contiene alluminio e potrebbe costituire un rischio di innesco nel caso di urti o attriti. Fare attenzione ed evitare urti o attriti durante l'installazione e l'impiego. (Se installata con approvazione Ga)
2. La temperatura ambiente massima consentita per i trasmettitori Level Plus digitali/analogici è di 71 °C. Per evitare gli effetti della temperatura di processo e altri effetti termici, garantire che la temperatura circostante e quella nella custodia del trasmettitore non superi 71 °C.
3. Alcuni modelli comprendono parti della custodia non metalliche; per evitare il rischio di scintillamento elettrostatico, la superficie non metallica deve essere pulita esclusivamente con un panno umido.

13.3.1.2 Etichette

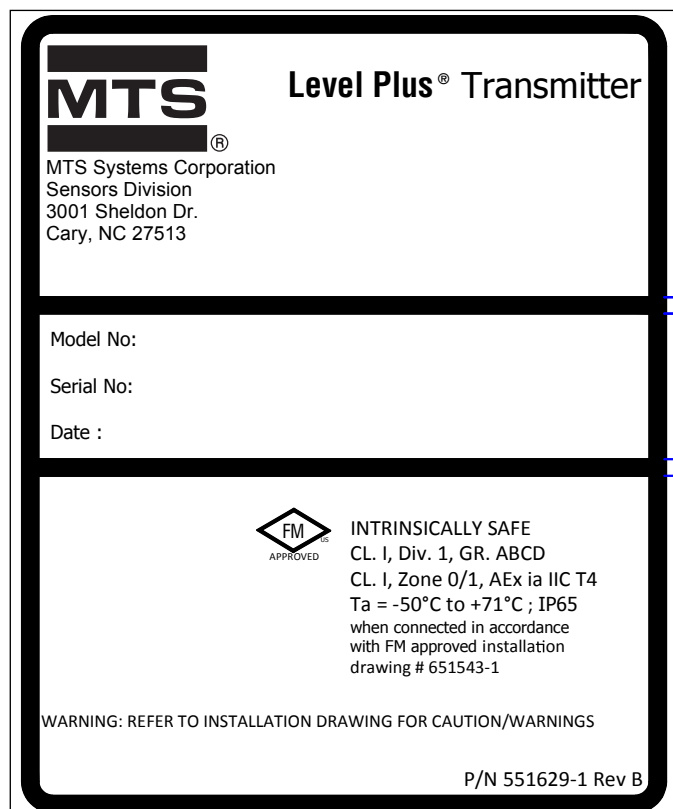


Fig. 15: Etichetta di Sicurezza intrinseca FM, Modbus o DDA, custodia NEMA

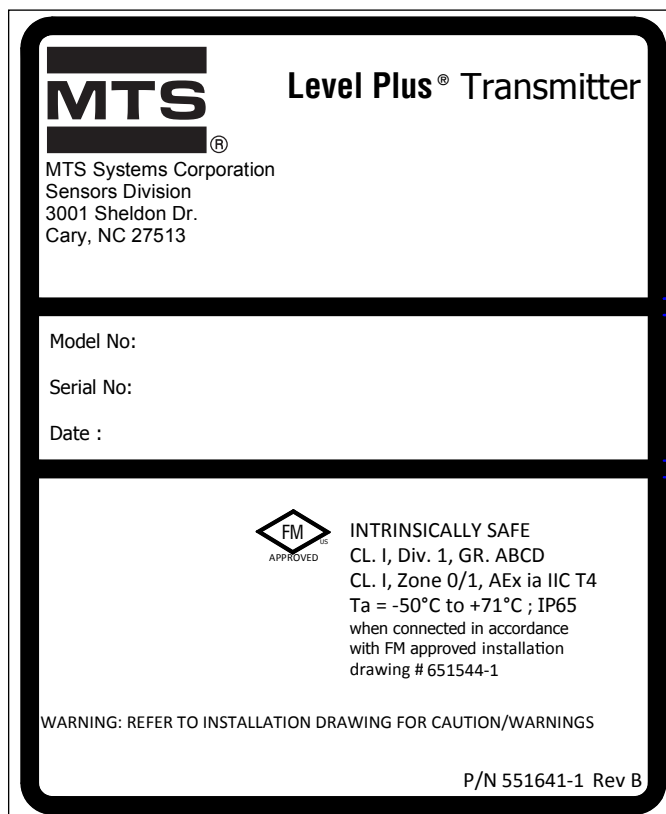


Fig. 16: Etichetta di Sicurezza intrinseca FM, HART®, custodia NEMA

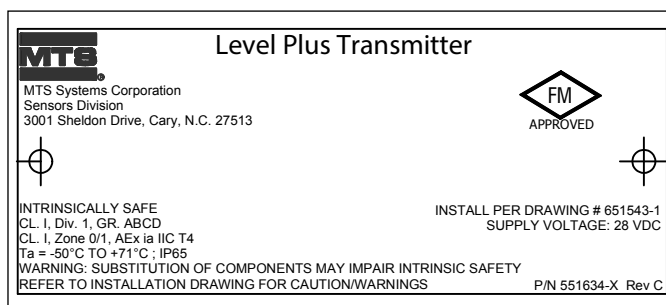


Fig. 17: Etichetta di Sicurezza intrinseca FM, Modbus o DDA, custodia con intercapedine singola o doppia

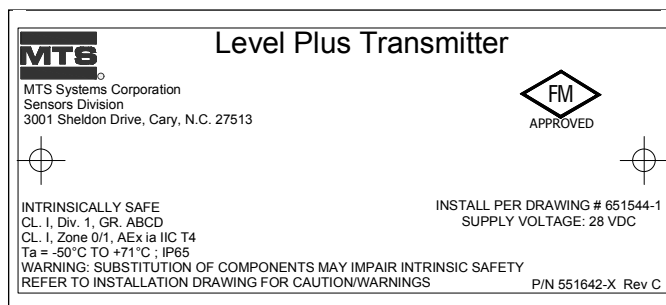


Fig. 18: Etichetta di Sicurezza intrinseca FM, HART®, custodia con intercapedine singola o doppia

13.3.1.3 Schema di installazione

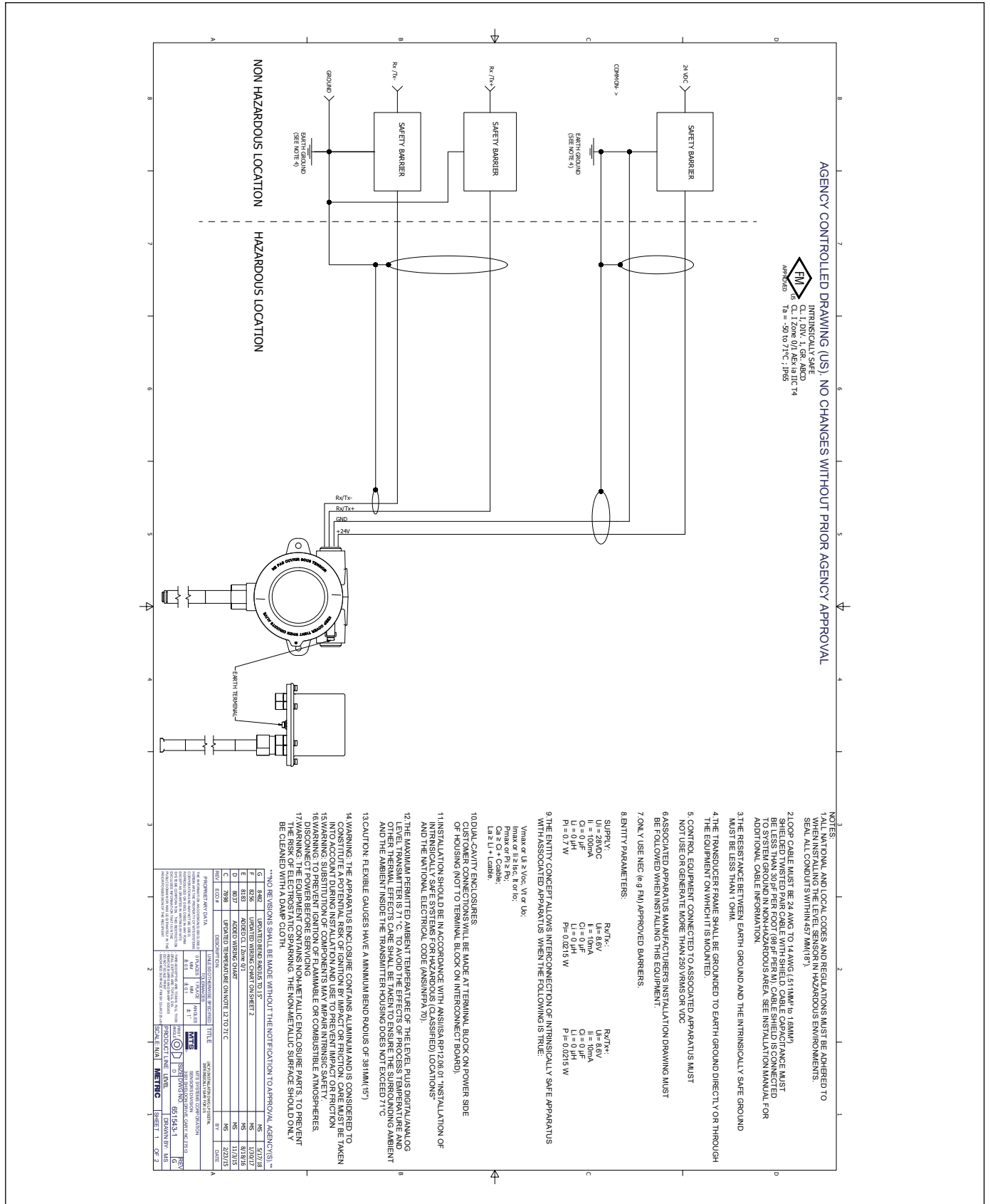


Fig. 19: Schema di installazione a sicurezza intrinseca FM, Modbus e DDA, pag. 1

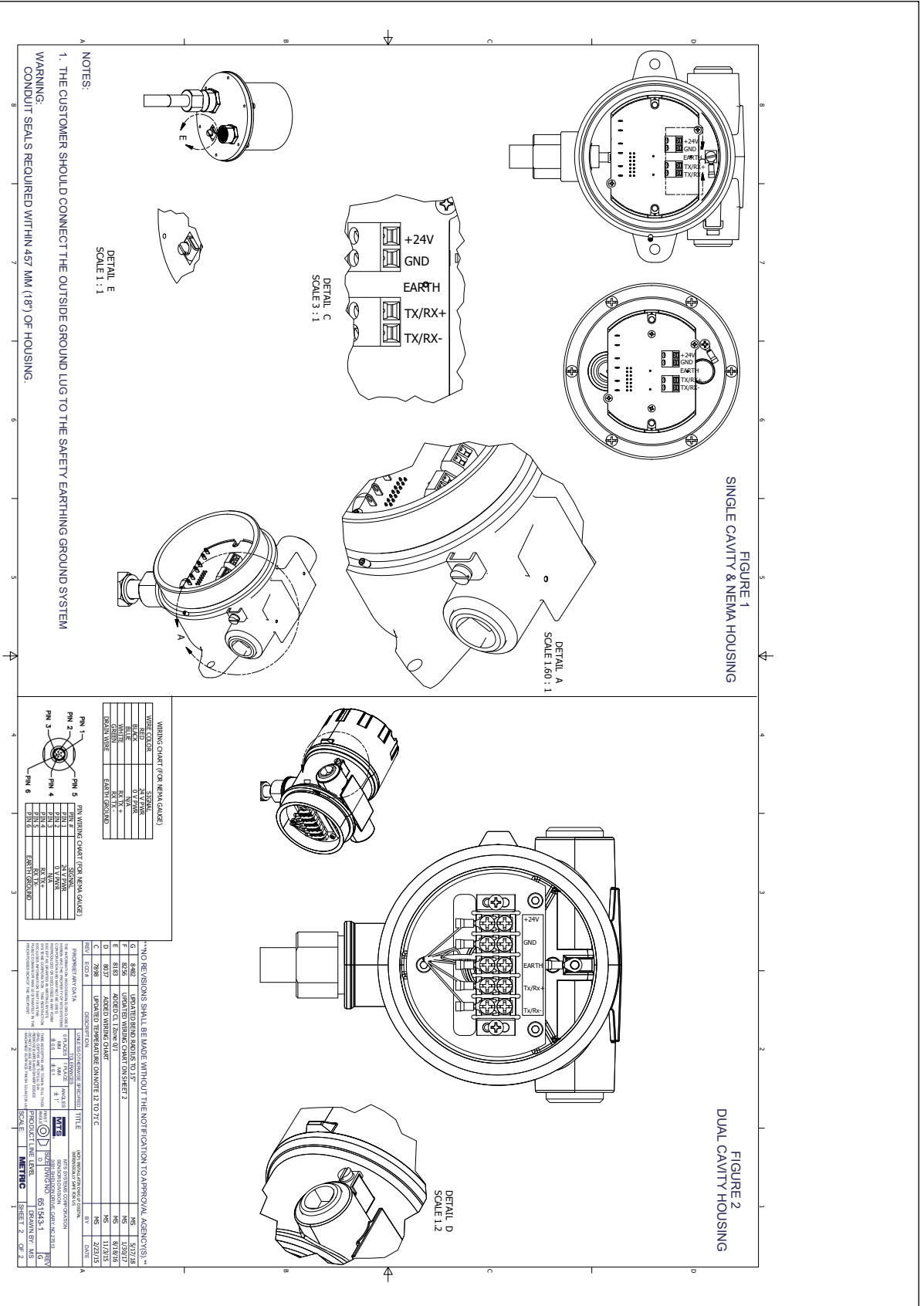


Fig. 20: Schema di installazione a sicurezza intrinseca FM, Modbus e DDA, pag. 2

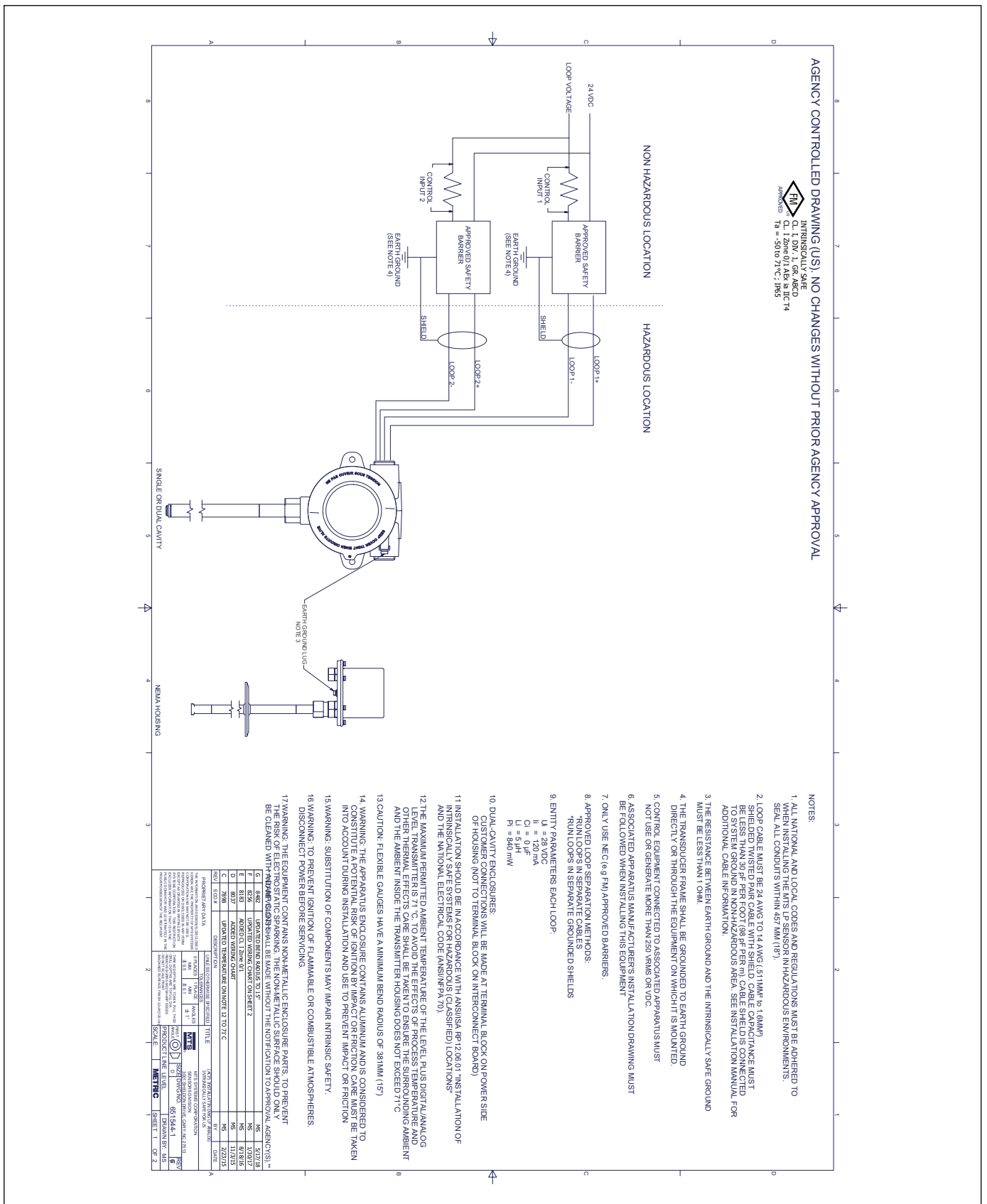


Fig. 21: Schema di installazione a sicurezza intrinseca FM, HART® - pag. 1

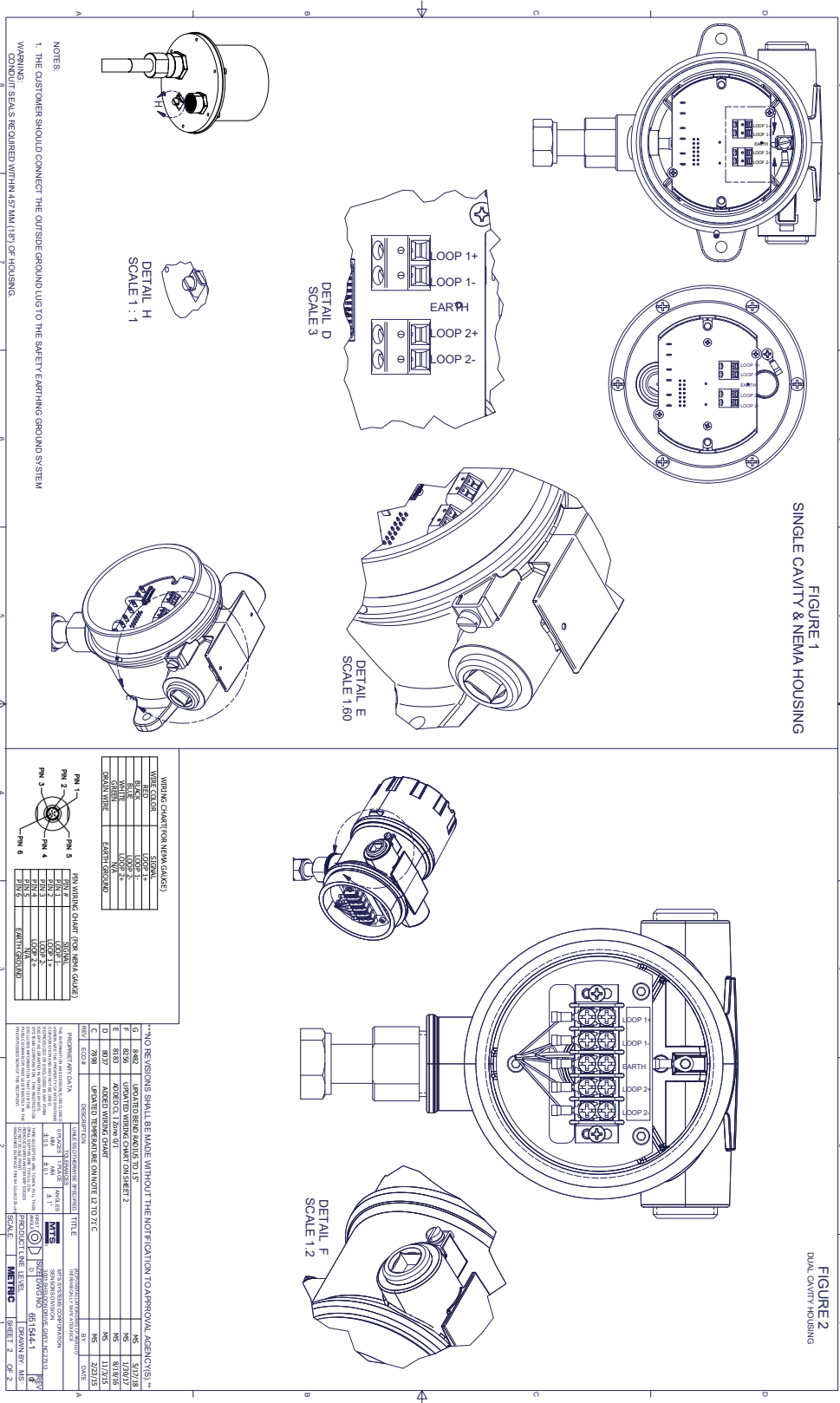


Fig. 22: Schema di installazione a sicurezza intrinseca FM, HART®, pag. 2

13.3.2 Antideflagrante / ignifugo

13.3.2.1 Condizioni speciali per la sicurezza d'uso

1. Avviso: L'apparecchiatura comprende parti della custodia e di lavorazione non metalliche; per evitare il rischio di scintillamento elettrostatico, la superficie non metallica deve essere pulita esclusivamente con un panno umido. La superficie verniciata dell'apparecchiatura può accumulare cariche elettrostatiche e diventare una fonte di innesco nelle applicazioni con ridotta umidità relativa, <~30%, nelle quali la superficie verniciata è relativamente libera da contaminazioni come sporco, polvere od olio. La pulizia della superficie verniciata deve essere eseguita esclusivamente con un panno umido.
2. I cavi devono essere in una classe di temperatura che sia di 5 °C superiore alla temperatura ambiente massima.
3. Per garantire il grado di protezione IP65, si può utilizzare un nastro in Teflon® (3 giri) o un sigillante per tubi. Consultare le istruzioni di installazione.
4. L'apparecchiatura può essere installata nella parete di delimitazione tra l'area Zona 0 e l'area meno pericolosa Zona 1. In questa configurazione, la connessione al processo è installata in Zona 0, mentre la custodia del trasmettitore è installata in Zona 1. Consultare le istruzioni di installazione.
5. Gli indicatori flessibili presentano un raggio di curvatura minimo di 381 mm (15 poll.).
6. Percorsi fiamma non riparabili.
7. La classe di temperatura e i campi di temperatura ambiente e di processo applicabili per l'apparecchiatura sono:
 - T3 con campo di temperatura di processo -40...+150 °C
 - T4 con campo di temperatura di processo -40...+135 °C
 - T5 con campo di temperatura di processo -40...+100 °C
 - T6 con campo di temperatura di processo -40...+85 °C
 - Il campo di temperatura ambiente è -40 °C ≤ Ta ≤ 71 °C
8. In caso di montaggio su un indicatore di livello magnetico (MLG) accertarsi che la distanza tra testina elettronica e barriera di pressione sia di almeno 5 poll. Per i dettagli consultare il Manuale d'installazione.

13.3.2.2 Etichette

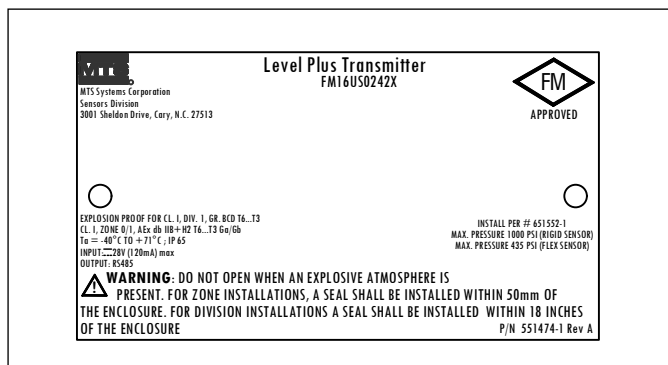


Fig. 23: Antideflagrante, etichetta FM, Modbus o DDA, custodia opzione G, H o L

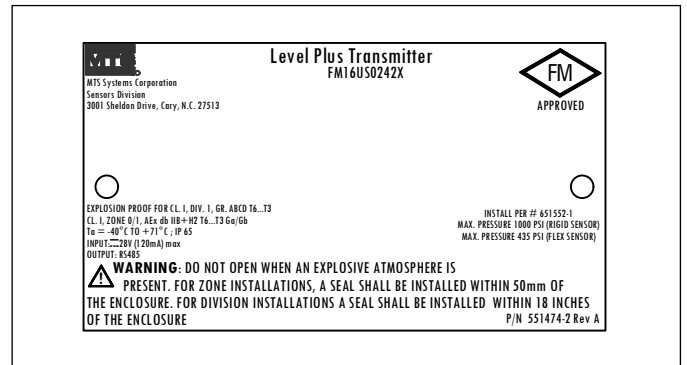


Fig. 24: Antideflagrante, etichetta FM, Modbus o DDA, custodia opzione D, E

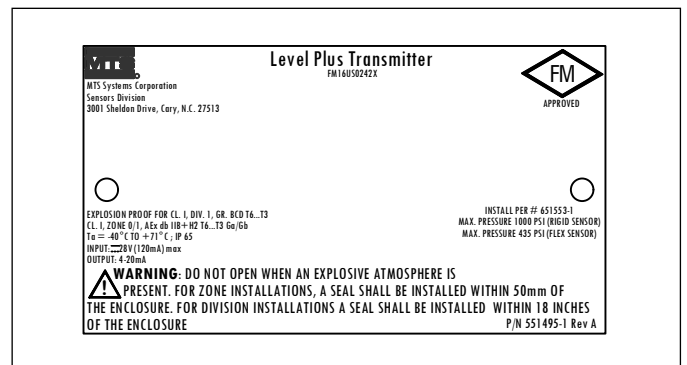


Fig. 25: Antideflagrante, etichetta FM, HART®, custodia opzione G, H o L

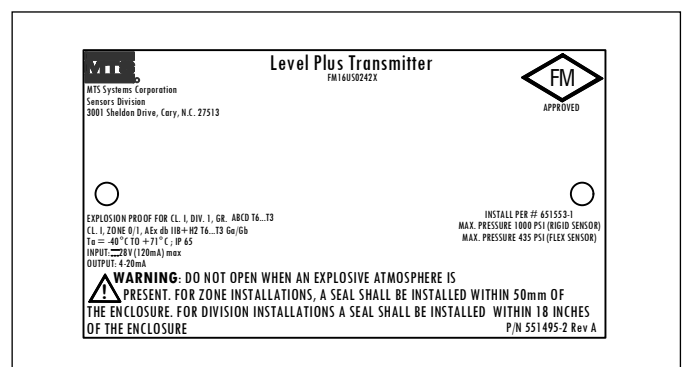


Fig. 26: Antideflagrante, etichetta FM, HART®, custodia opzione D, E

13.3.2.3 Schema di installazione

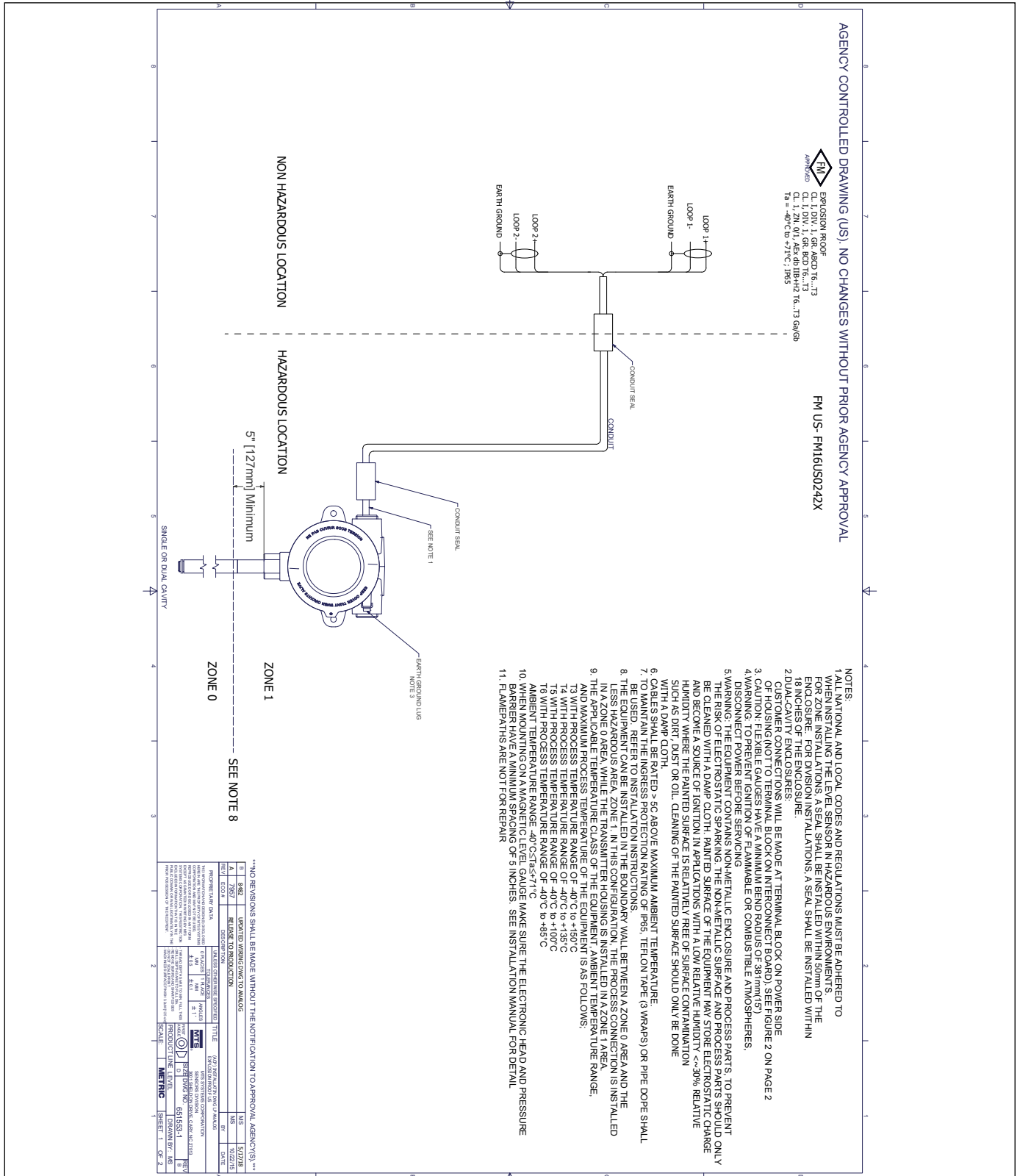


Fig. 27: Antideflagrante, schema di installazione FM, Modbus e DDA, pag. 1

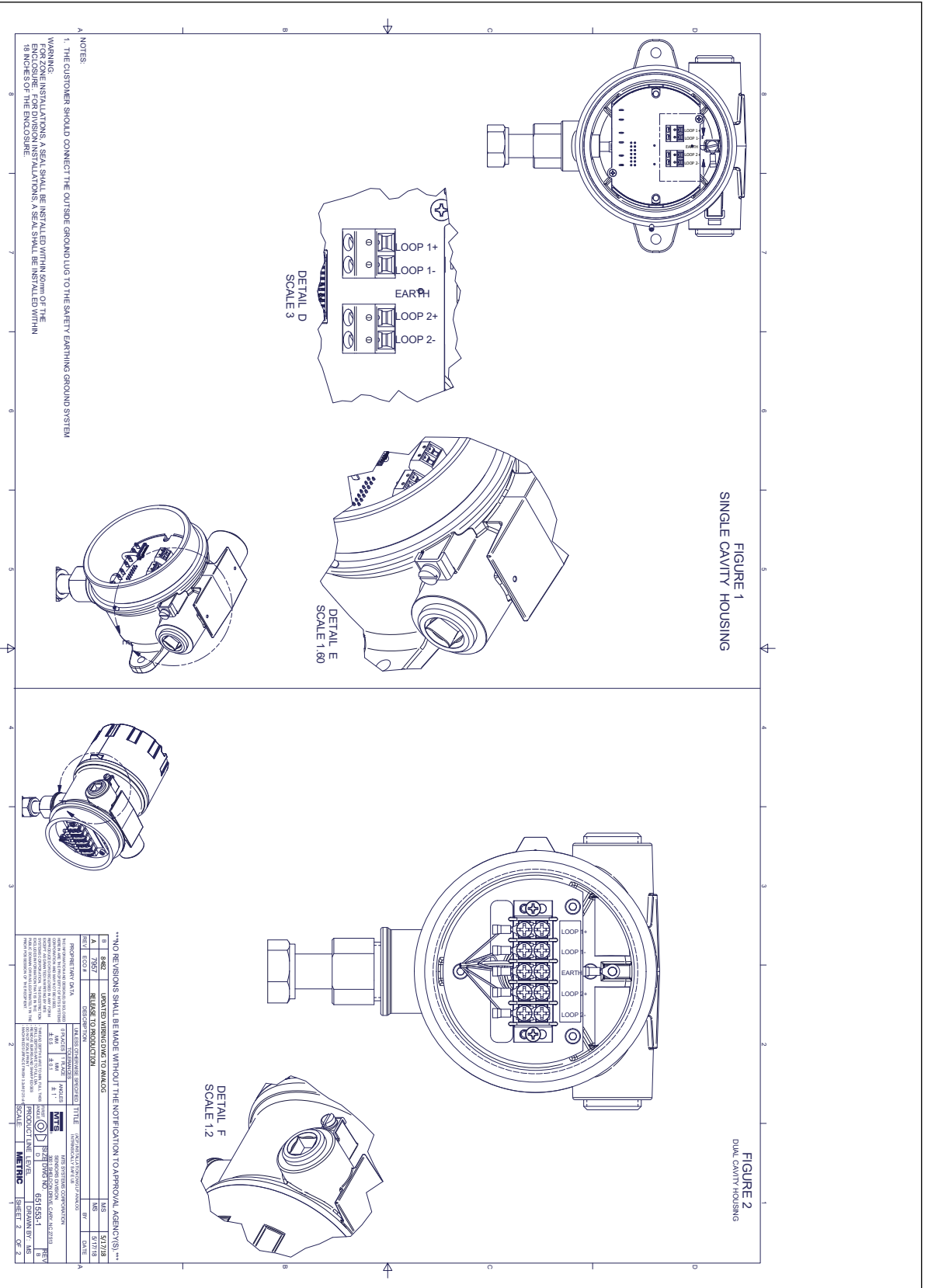


Fig. 28: Antideflagrante, schema di installazione FM, Modbus e DDA, pag. 2

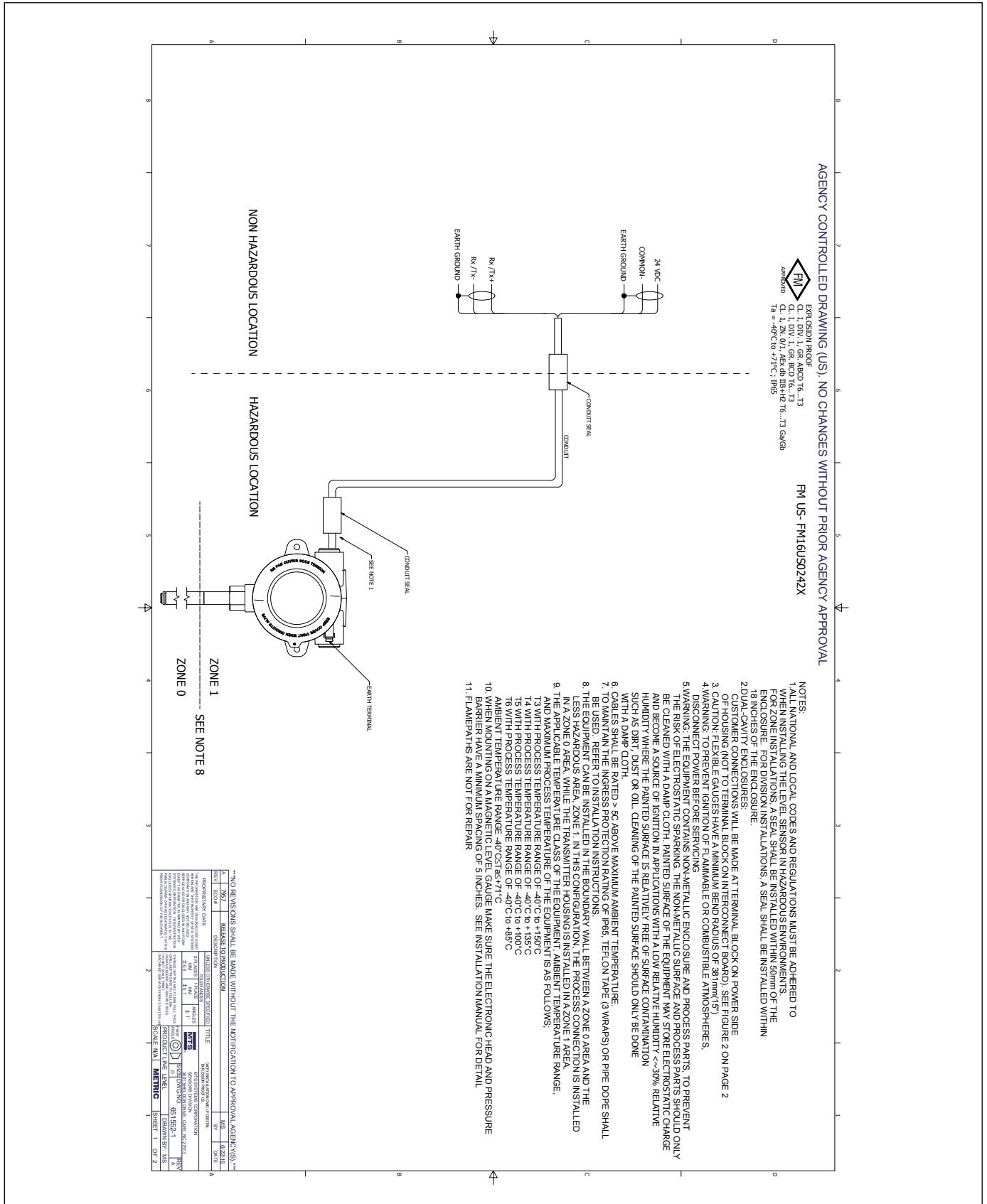


Fig. 29: Antideflagrante, schema di installazione FM, HART®, pag. 1

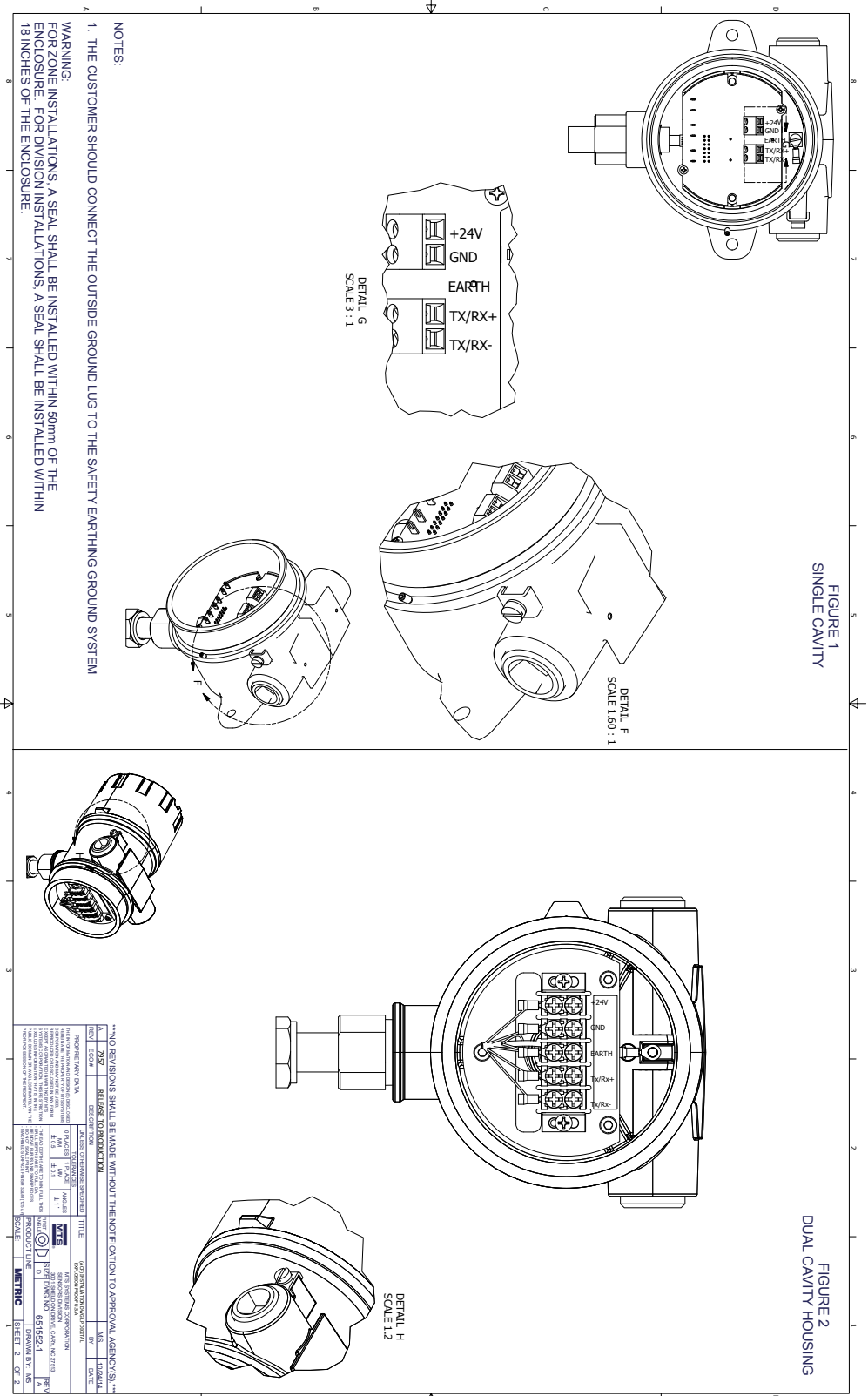


Fig. 30: Antideflagrante, schema di installazione FM, HART®, pag. 2

13.4 FMC (CEC)

13.4.1 Sicurezza intrinseca

13.4.1.1 Condizioni speciali per la sicurezza d'uso

1. La custodia dell'apparecchiatura contiene alluminio e potrebbe costituire un rischio di innesco nel caso di urti o attriti. Fare attenzione ed evitare urti o attriti durante l'installazione e l'impiego. (Se installata con approvazione Ga)
2. La temperatura ambiente massima consentita per i trasmettitori Level Plus® digitali/analogici è di 71 °C. Per evitare gli effetti della temperatura di processo e altri effetti termici, garantire che la temperatura circostante e quella nella custodia del trasmettitore non superi 71 °C.
3. Alcuni modelli comprendono parti della custodia non metalliche; per evitare il rischio di scintillamento elettrostatico, la superficie non metallica deve essere pulita esclusivamente con un panno umido.

13.4.1.2 Etichette

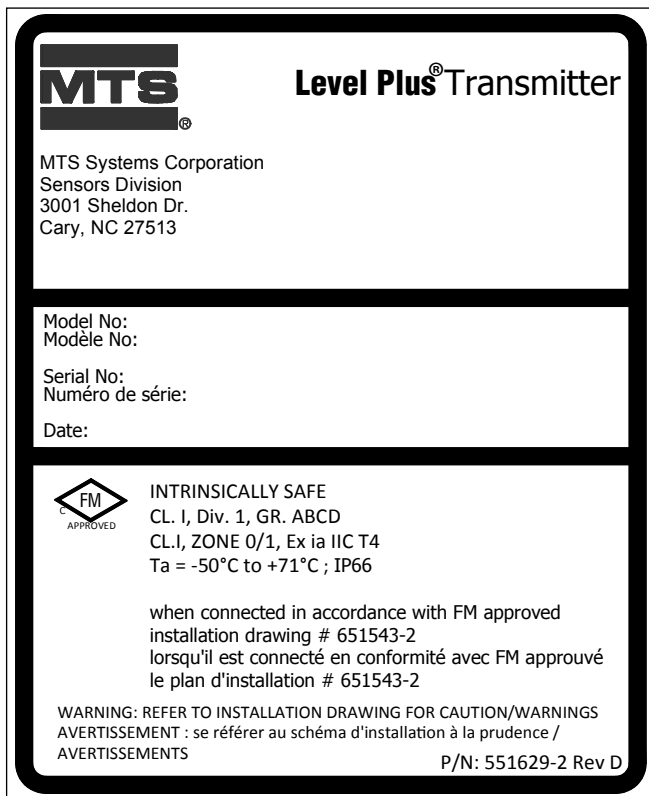


Fig. 31: Etichetta di Sicurezza intrinseca FMC, Modbus e DDA, custodia NEMA

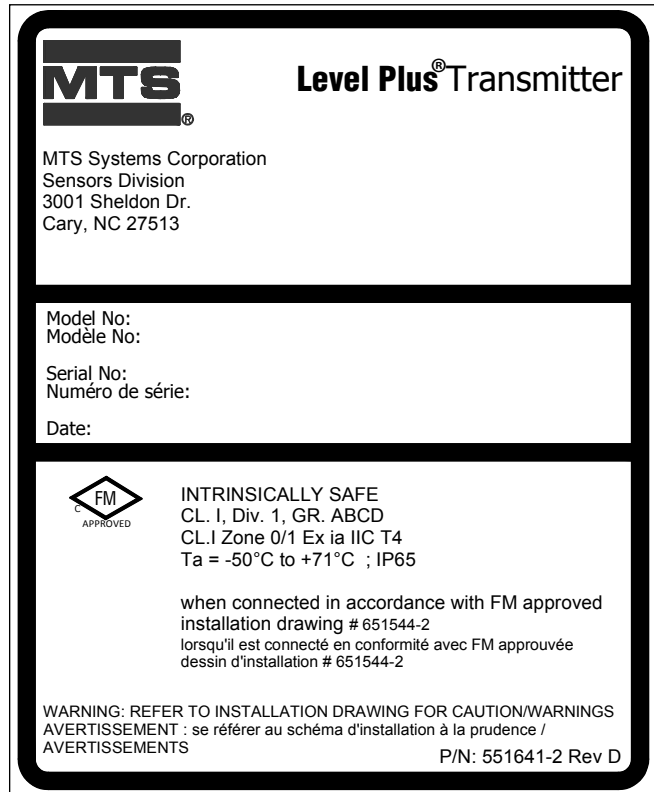


Fig. 32: Etichetta di Sicurezza intrinseca FMC, HART®, custodia NEMA

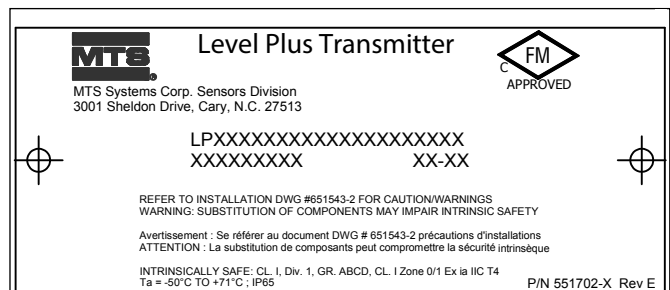


Fig. 33: Etichetta di Sicurezza intrinseca FMC, Modbus e DDA, custodia con intercapedine singola e doppia

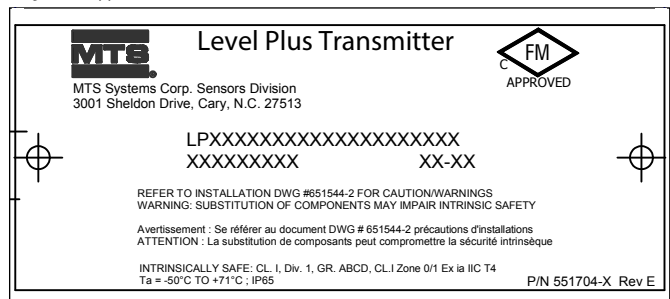


Fig. 34: Etichetta di Sicurezza intrinseca FMC, HART®, custodia con intercapedine singola e doppia

13.4.1.3 Schema di installazione

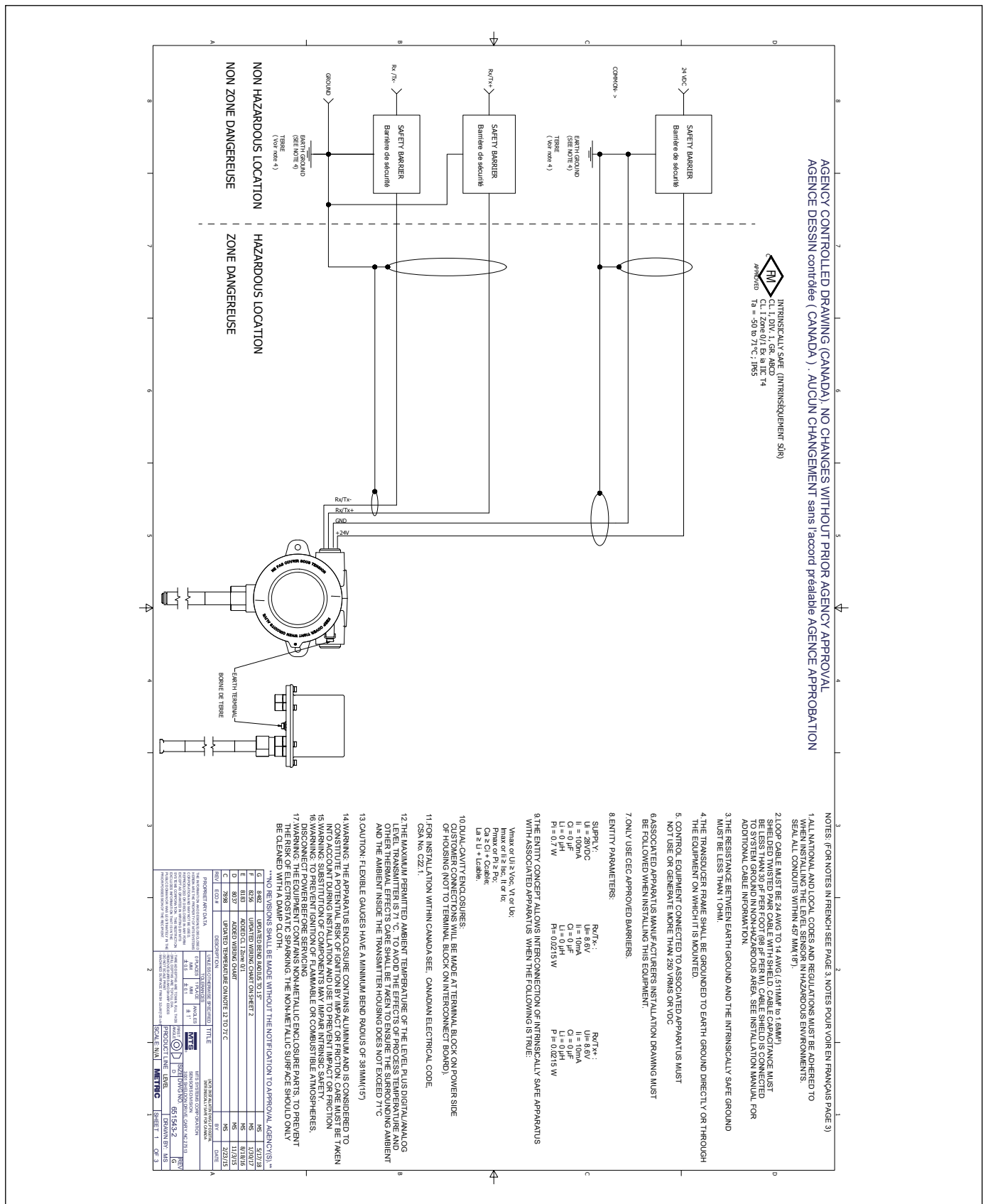


Fig. 35: Schema di installazione a sicurezza intrinseca FMC, Modbus e DDA, pag. 1

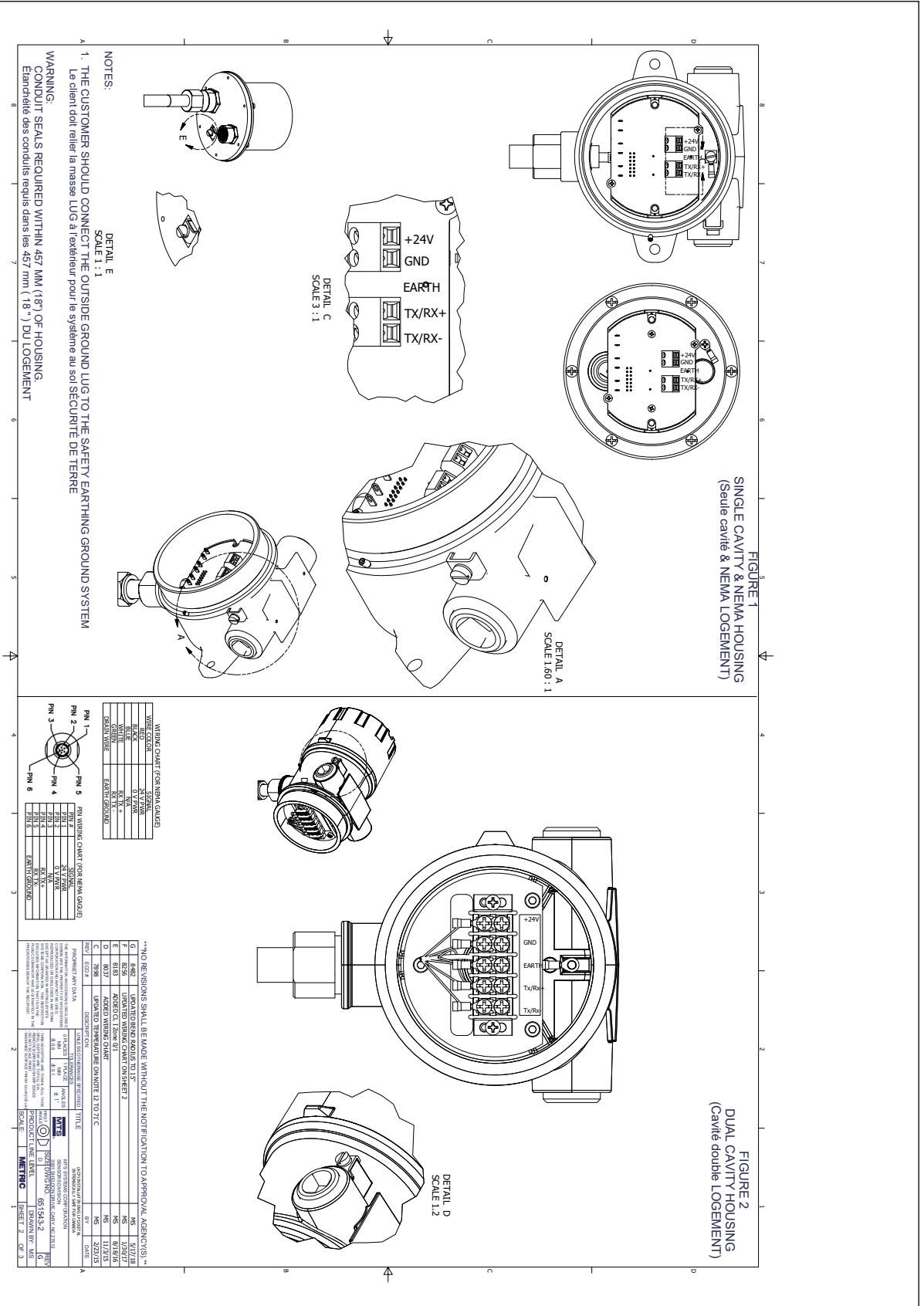


Fig. 36: Schema di installazione a sicurezza intrinseca FMC, Modbus e DDA, pag. 2

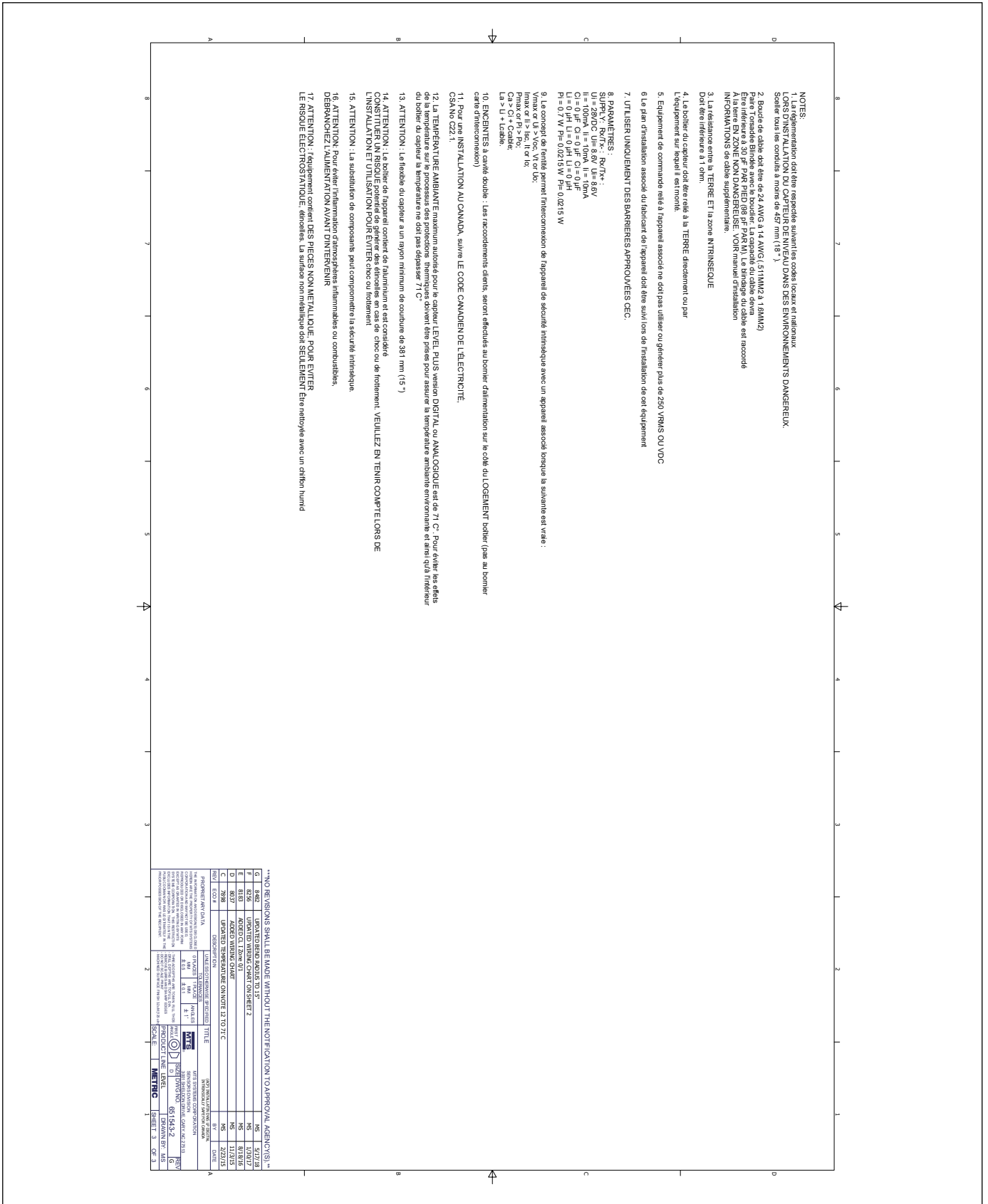


Fig. 37: Schema di installazione a sicurezza intrinseca FMC, Modbus e DDA, pag. 3

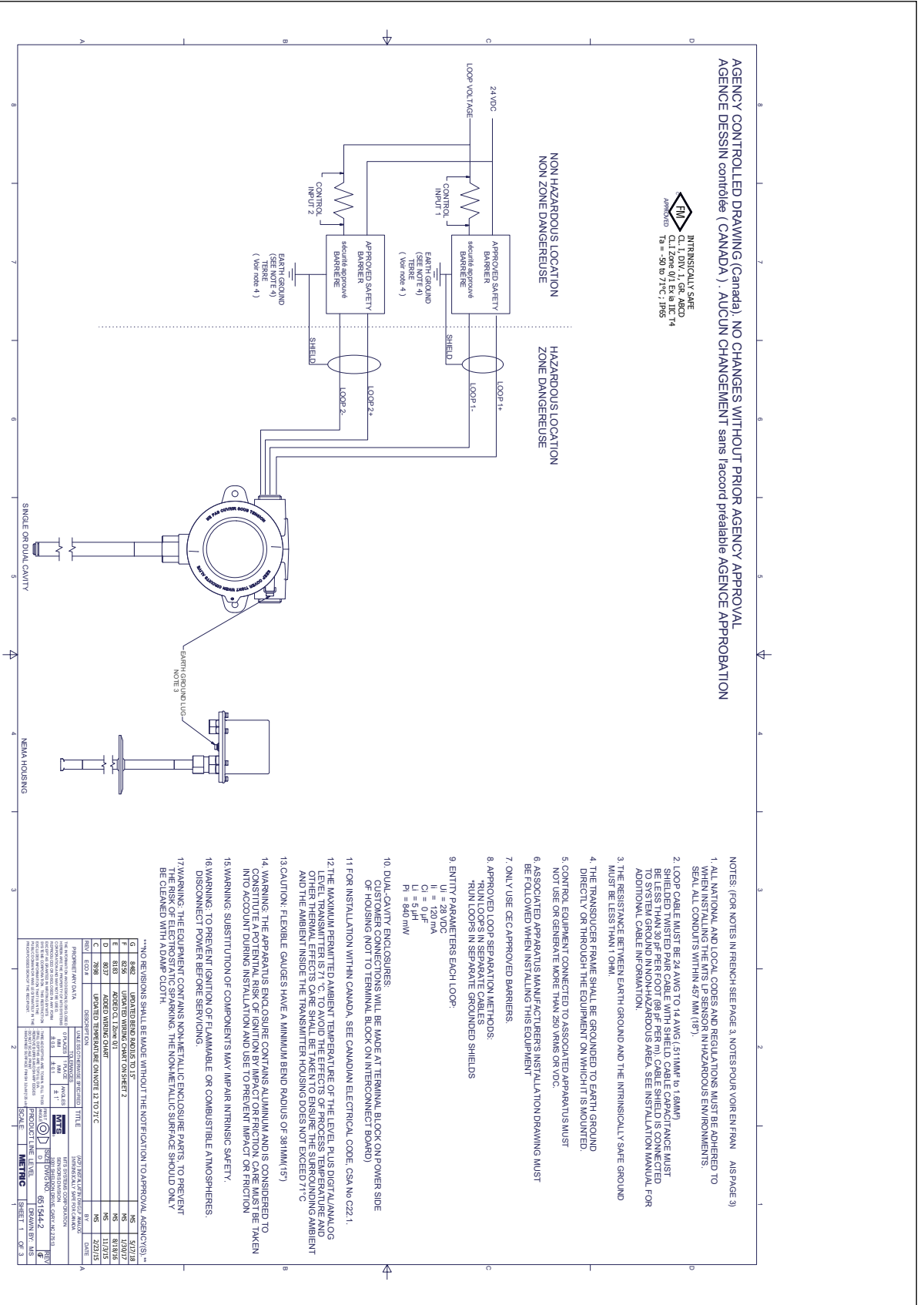


Fig. 38: Schema di installazione a sicurezza intrinseca FMC, HART®, pag. 1

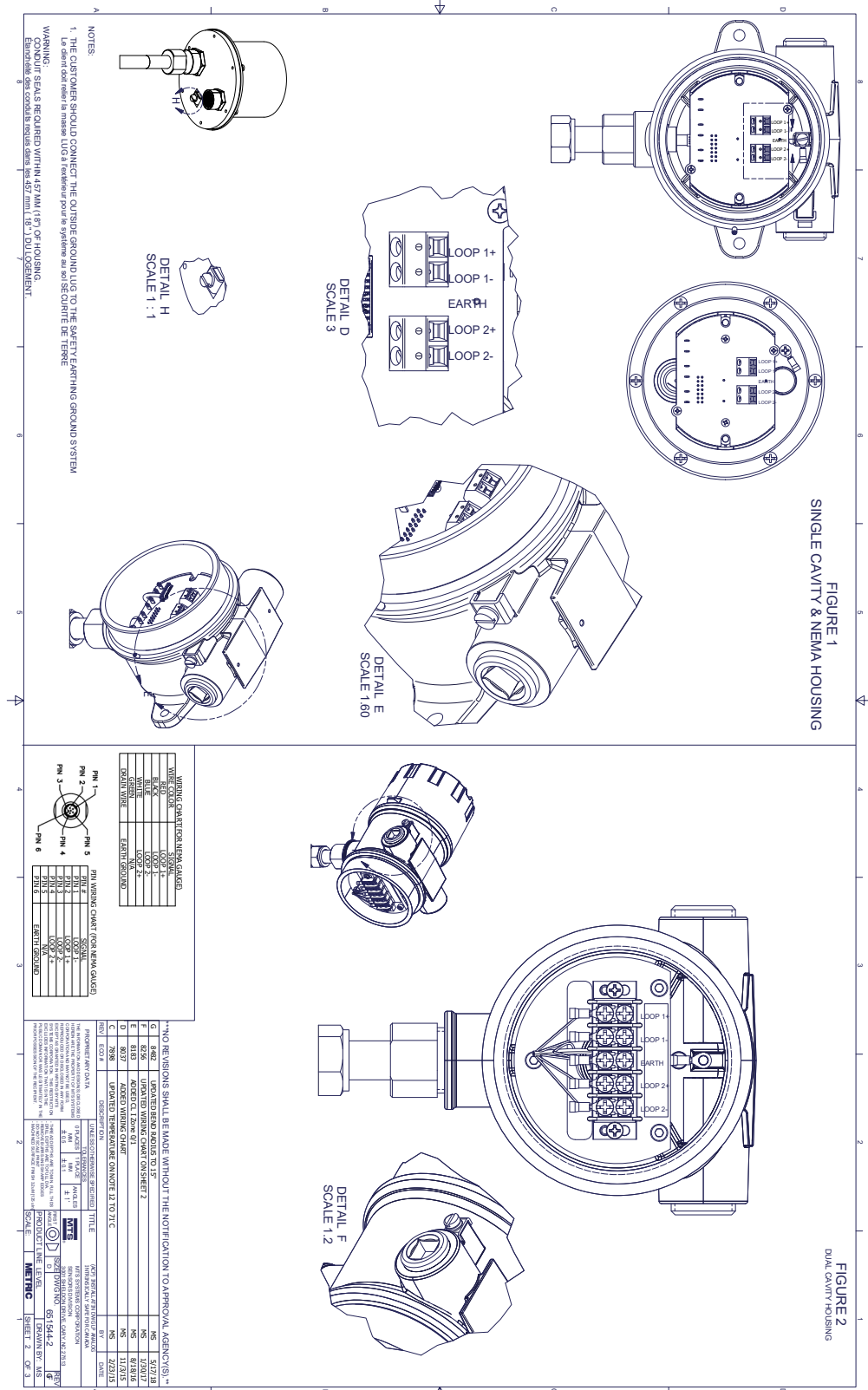


Fig. 39: Schema di installazione a sicurezza intrinseca FMC, HART®, pag. 2

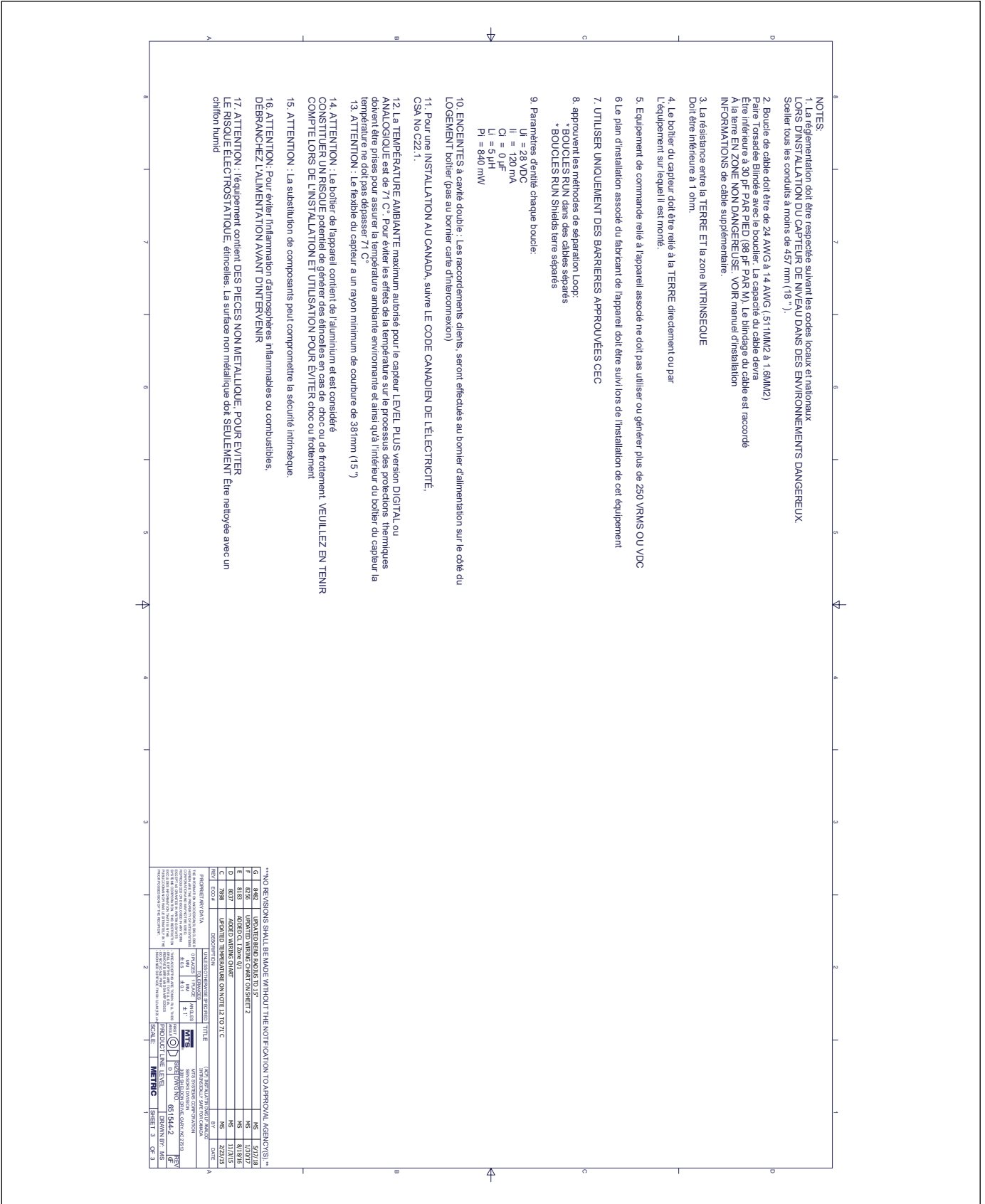


Fig. 40: Schema di installazione a sicurezza intrinseca FMC, HART®, pag. 3

13.4.2 Antideflagrante / ignifugo

13.4.2.1 Condizioni speciali per la sicurezza d'uso

1. Avviso: L'apparecchiatura comprende parti della custodia e di lavorazione non metalliche per evitare il rischio di scintillamento elettrostatico. La superficie non metallica deve essere pulita esclusivamente con un panno umido. La superficie verniciata dell'apparecchiatura può accumulare cariche elettrostatiche e diventare una fonte di innesco nelle applicazioni con ridotta umidità relativa, <~30%, nelle quali la superficie verniciata è relativamente libera da contaminazioni come sporco, polvere od olio. La pulizia della superficie verniciata deve essere eseguita esclusivamente con un panno umido.
2. I cavi devono essere in una classe di temperatura che sia di 5 °C superiore alla temperatura ambiente massima.
3. Per garantire il grado di protezione IP653 , si può utilizzare un nastro in Teflon® (3 giri) o un sigillante per tubi. Consultare le istruzioni di installazione.
4. L'apparecchiatura può essere installata nella parete di delimitazione tra l'area EPL Ga e l'area meno pericolosa EPL Gb. In questa configurazione, la connessione al processo è installata in EPL Ga, mentre la custodia del trasmettitore è installata in EPL Gb. Consultare le istruzioni di installazione.
5. Gli indicatori flessibili presentano un raggio di curvatura minimo di 381 mm (15 poll.).
6. Percorsi fiamma non riparabili.
7. La classe di temperatura e i campi di temperatura ambiente e di processo applicabili per l'apparecchiatura sono:
 - T3 con campo di temperatura di processo -40...+150 °C
 - T4 con campo di temperatura di processo -40...+135 °C
 - T5 con campo di temperatura di processo -40...+100 °C
 - T6 con campo di temperatura di processo -40...+85 °C
 - Il campo di temperatura ambiente è -40 °C ≤ Ta ≤ 71 °C
8. In caso di montaggio su un indicatore di livello magnetico (MLG) accertarsi che la distanza tra testina elettronica e barriera di pressione sia di almeno 5 poll. Per i dettagli consultare il Manuale d'installazione.

13.4.2.2 Etichette

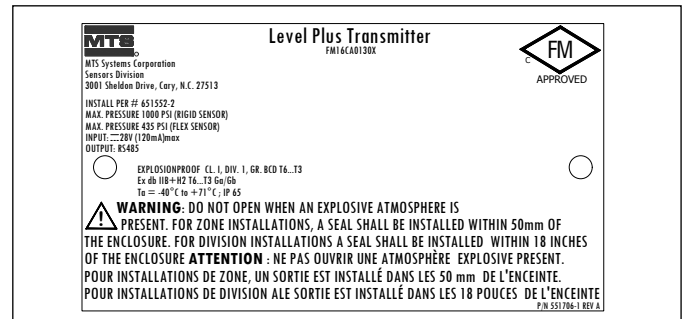


Fig. 41: Antideflagrante, etichetta FMC, Modbus o DDA, custodia opzione G, H o L

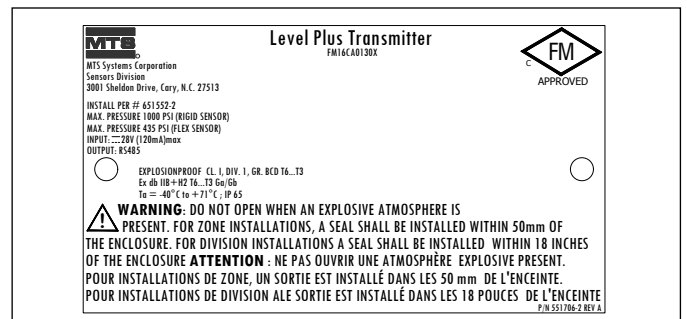


Fig. 42: Antideflagrante, etichetta FMC, Modbus o DDA, custodia opzione D, E

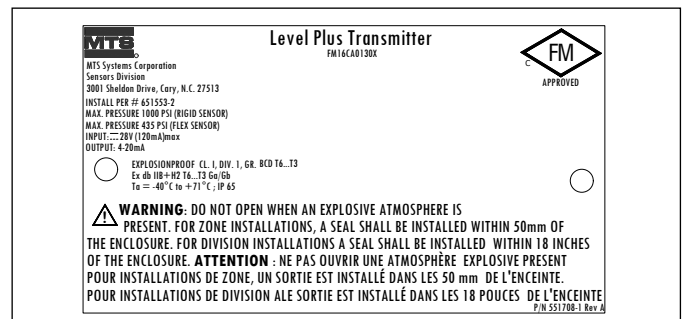


Fig. 43: Antideflagrante, etichetta FMC, HART®, custodia opzione G, H o L

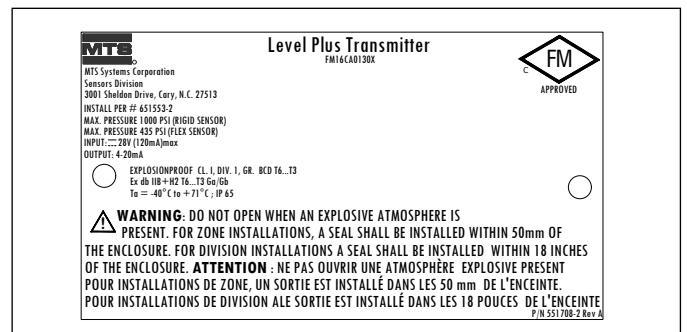


Fig. 44: Antideflagrante, etichetta FMC, HART®, custodia opzione D, E

13.4.2.3 Schema di installazione

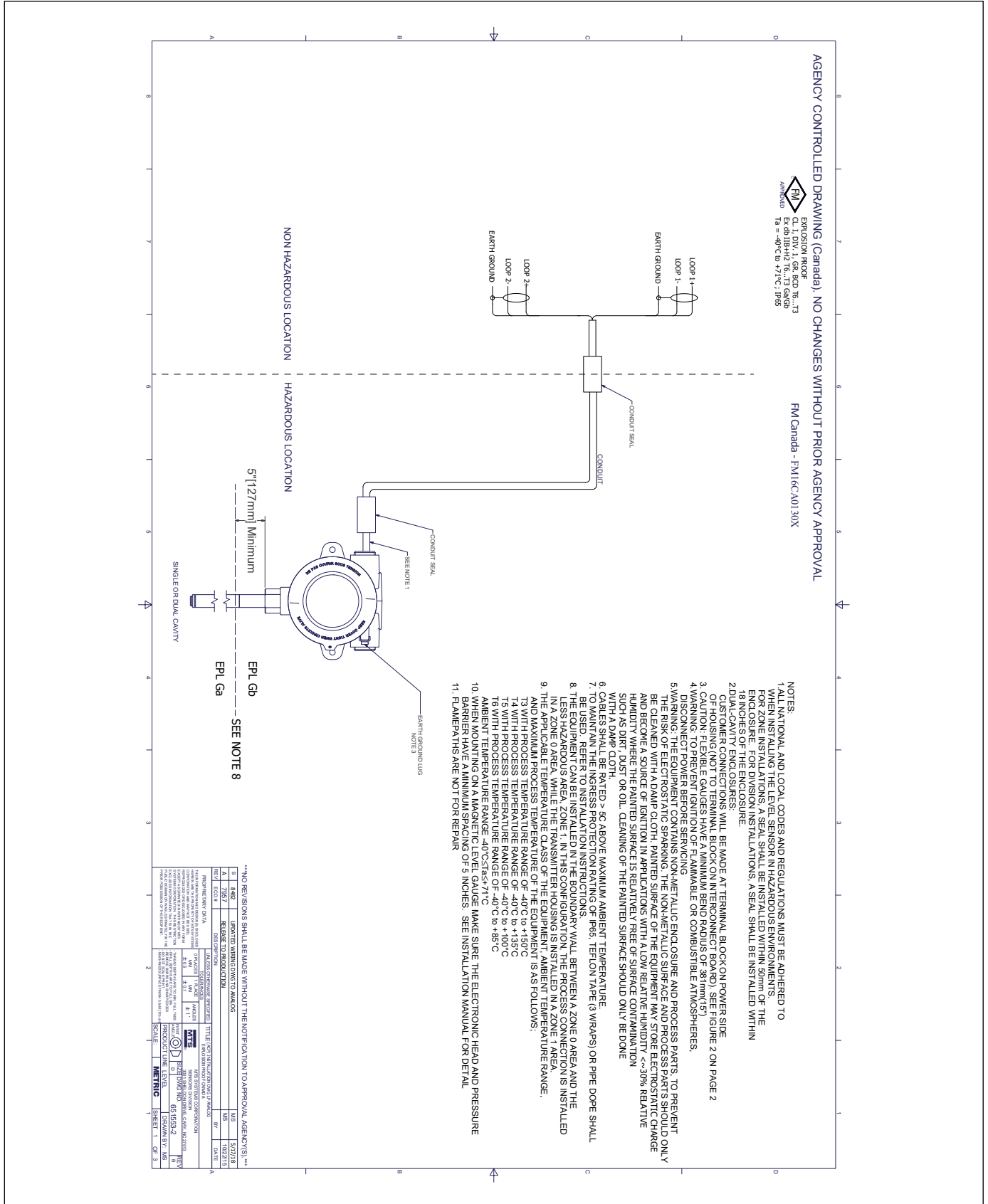


Fig. 45: Antideflagrante, schema di installazione FMC, Modbus e DDA, pag. 1

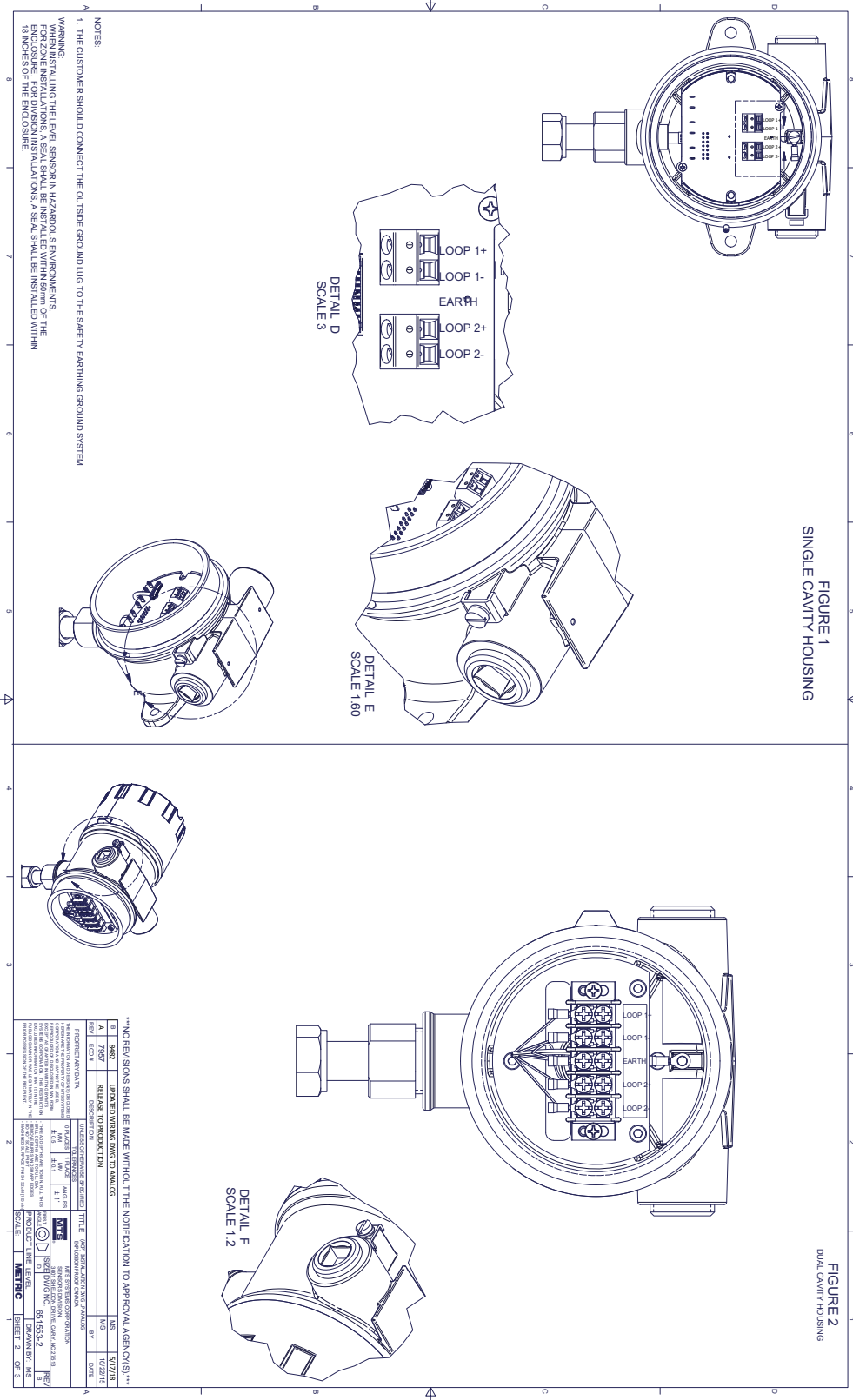


Fig. 46: Antideflagrante, schema di installazione FMC, Modbus e DDA, pag. 2

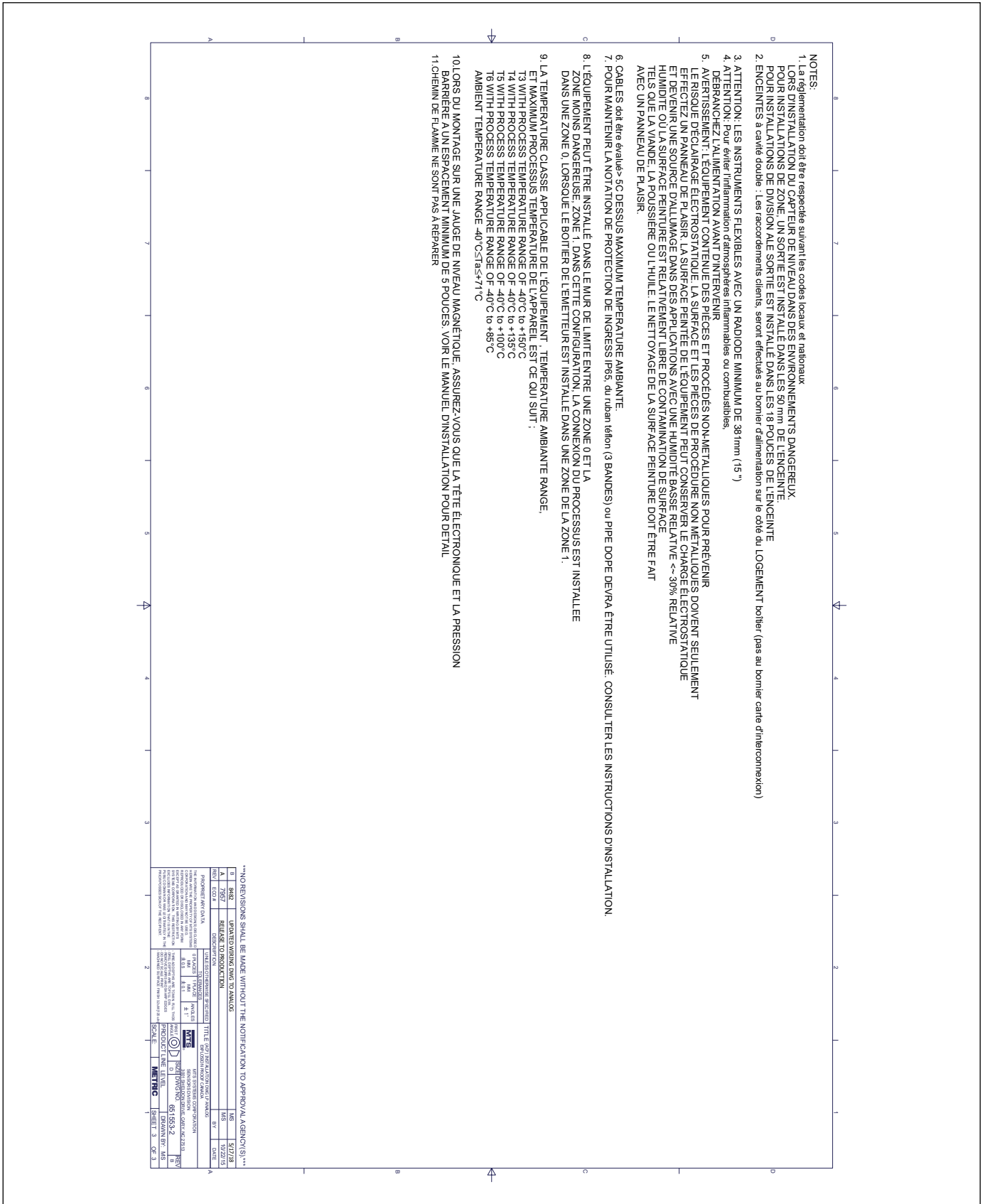
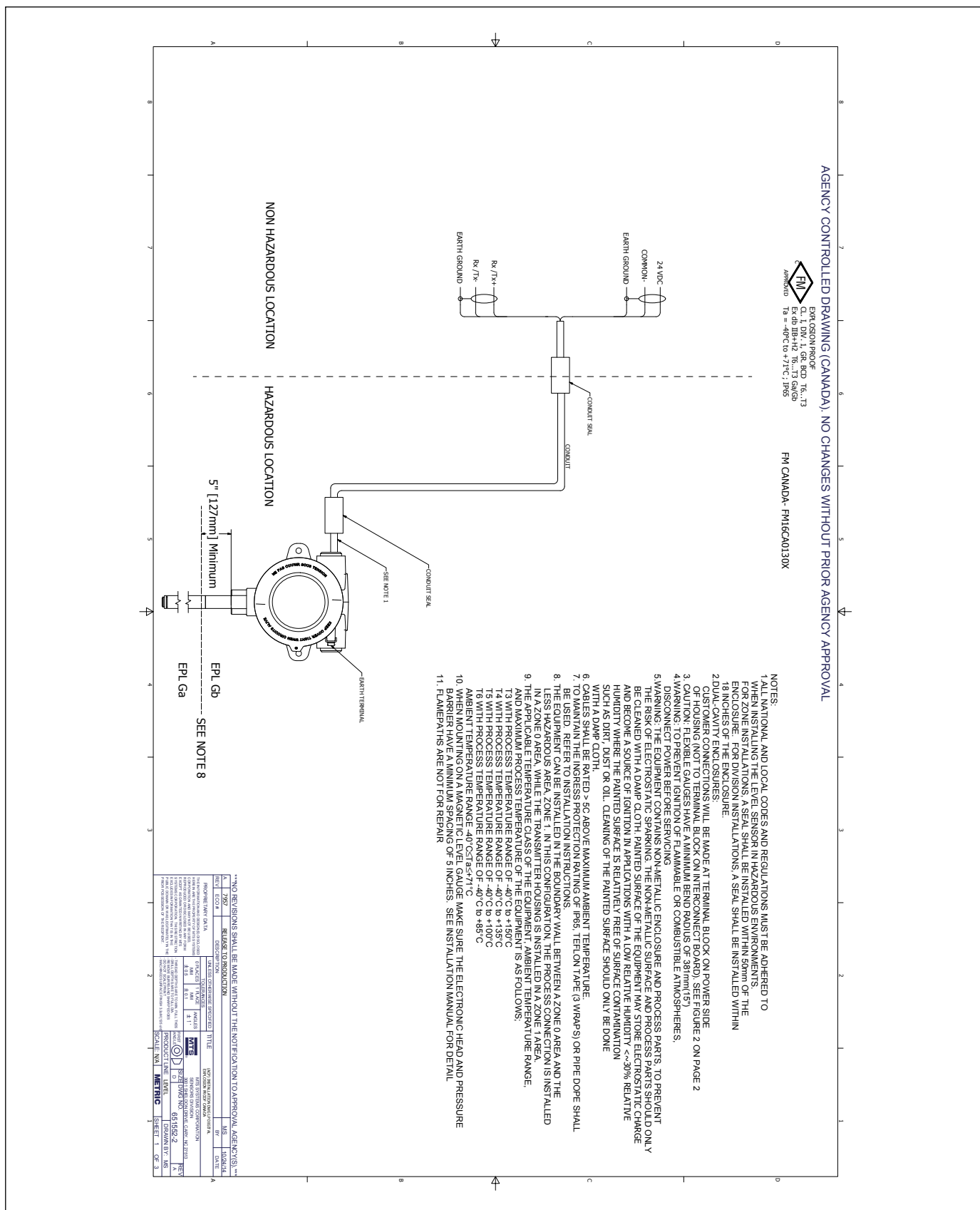


Fig. 47: Antideflagrante, schema di installazione FMC, Modbus e DDA, pag. 3



NON HAZARDOUS LOCATION

HAZARDOUS LOCATION

5" [127mm] Minimum

EPL GB SEE NOTE 8

EPL GA

24 VDC COMMON-EARTH GROUND

CONDUIT SEAL

CONDUIT SEAL

EARTH TERMINAL

SEE NOTE 1

Fig. 48: Antideflagrante, schema di installazione FMC, HART®, pag. 1

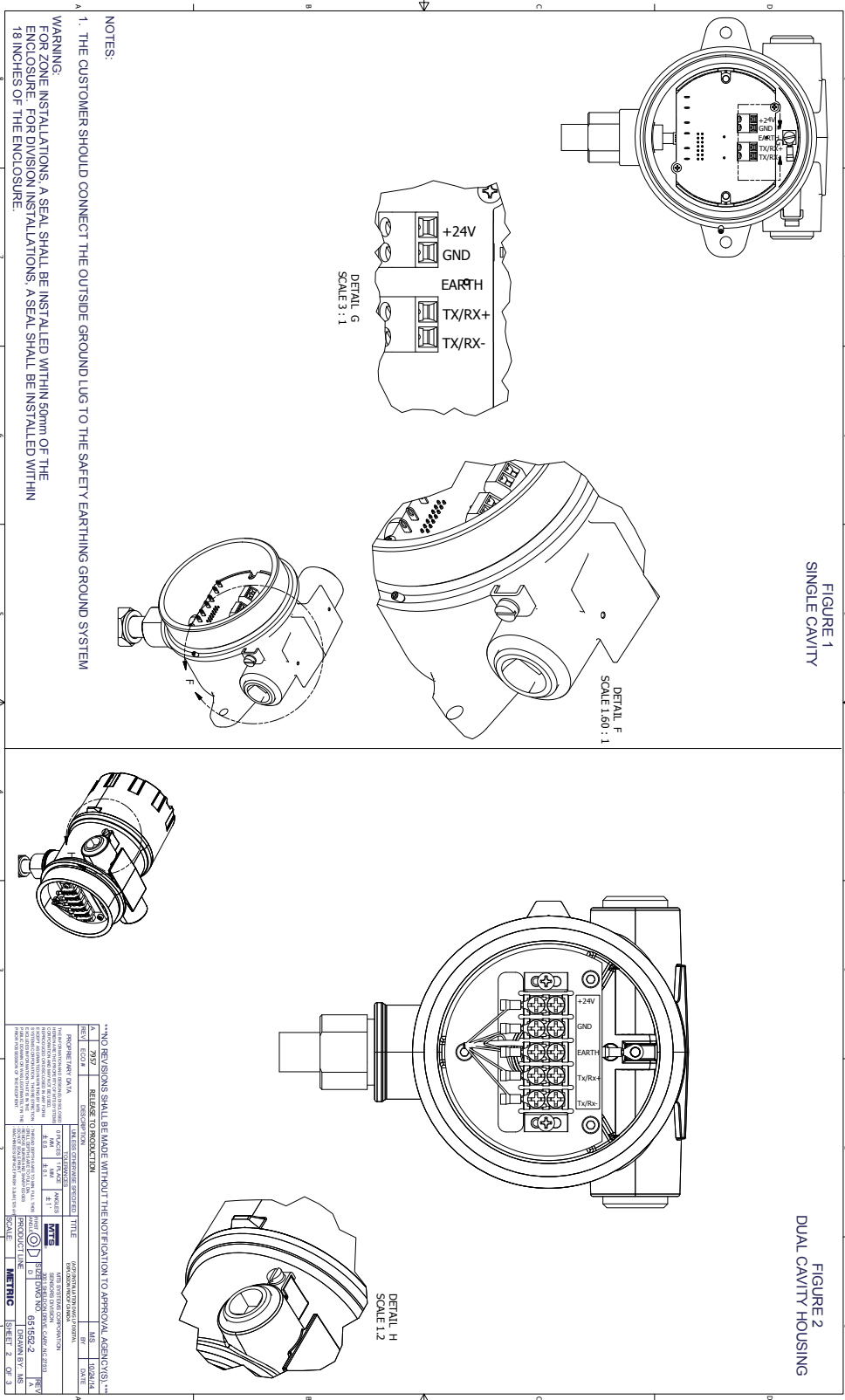


Fig. 49: Antideflagrante, schema di installazione FMC, HART®, pag. 2

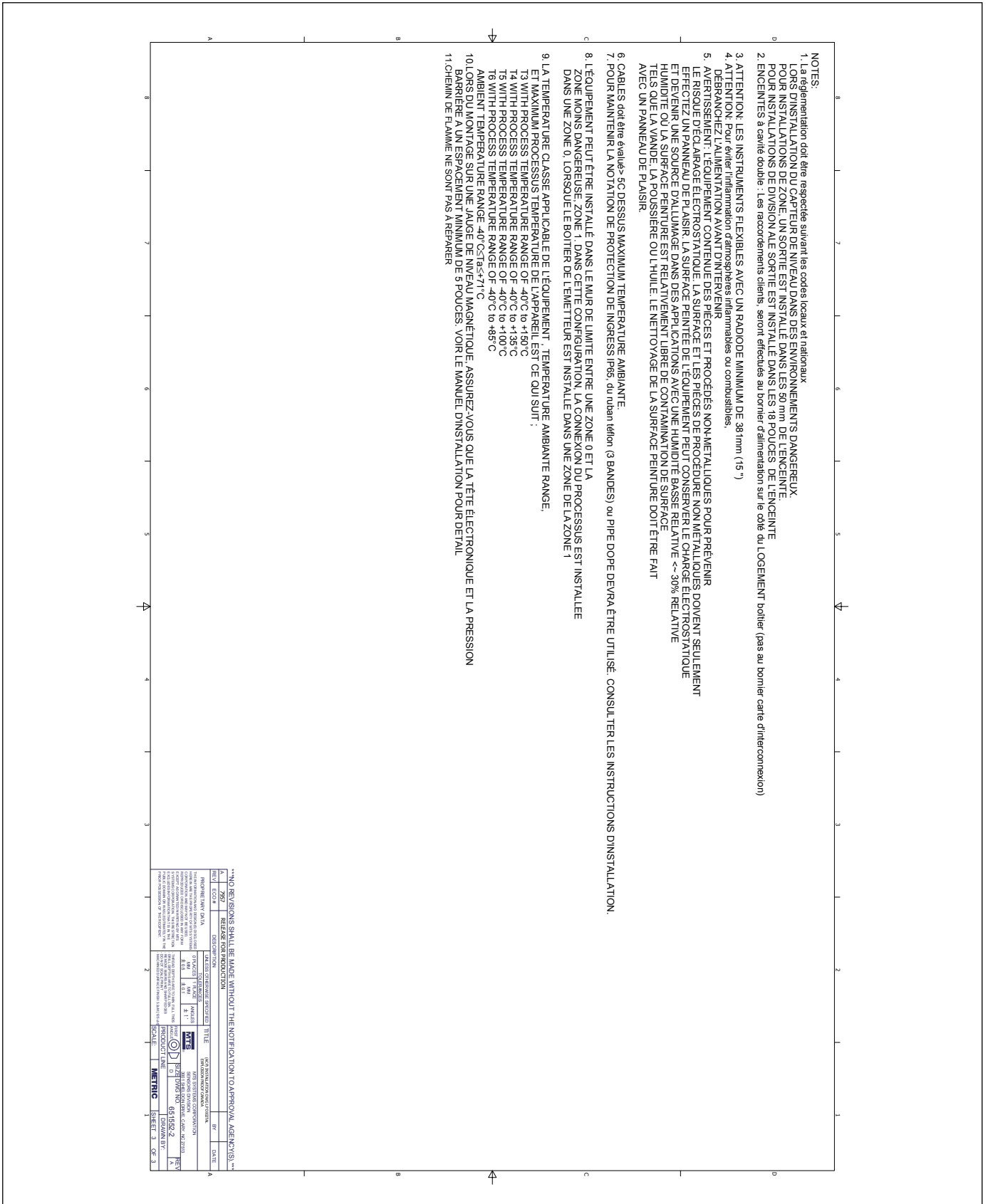


Fig. 50: Antideflagrante, schema di installazione FMC, HART®, pag. 3

13.5 ATEX e IECEx

13.5.1 Sicurezza intrinseca

13.5.1.1 Condizioni speciali per la sicurezza d'uso

1. La custodia dell'apparecchiatura contiene alluminio e potrebbe costituire un rischio di innesco nel caso di urti o attriti. Fare attenzione ed evitare urti o attriti durante l'installazione e l'impiego. (Se installata con approvazione Ga)
2. La temperatura ambiente massima consentita per i trasmettitori Level Plus® digitali/analogici è di 71 °C. Per evitare gli effetti della temperatura di processo e altri effetti termici, garantire che la temperatura circostante e quella nella custodia del trasmettitore non superi 71 °C.
3. Alcuni modelli comprendono parti della custodia non metalliche; per evitare il rischio di scintillamento elettrostatico, la superficie non metallica deve essere pulita esclusivamente con un panno umido.

13.5.1.2 Etichette

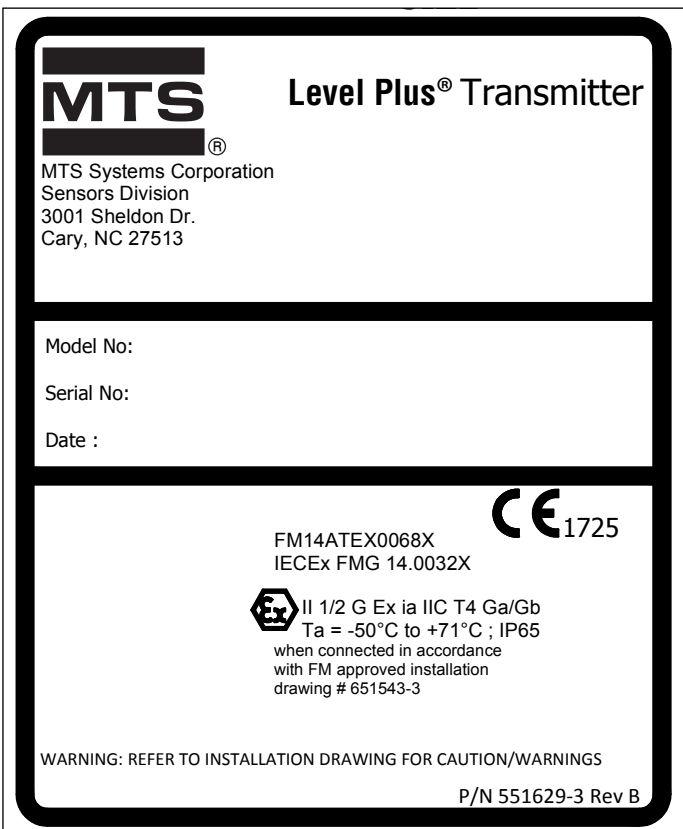


Fig. 51: Etichetta di Sicurezza intrinseca ATEX/IECEx, Modbus e DDA, custodia NEMA

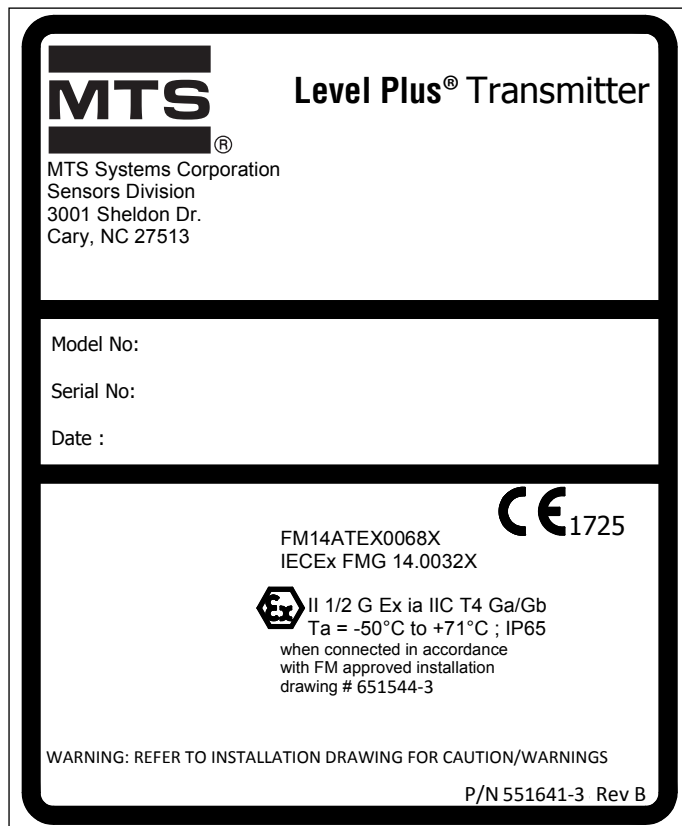


Fig. 52: Etichetta di Sicurezza intrinseca ATEX/IECEx, Modbus e DDA, custodia NEMA

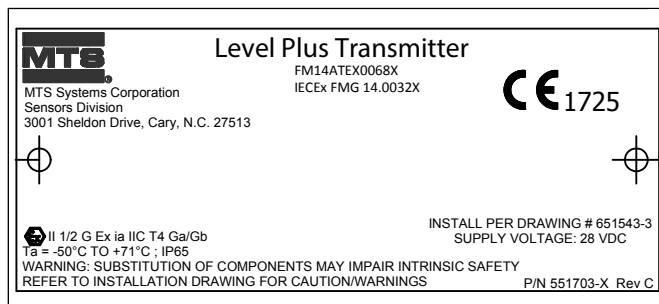


Fig. 53: Etichetta di Sicurezza intrinseca ATEX/IECEx, Modbus e DDA, custodia con interconnessioni singola e doppia

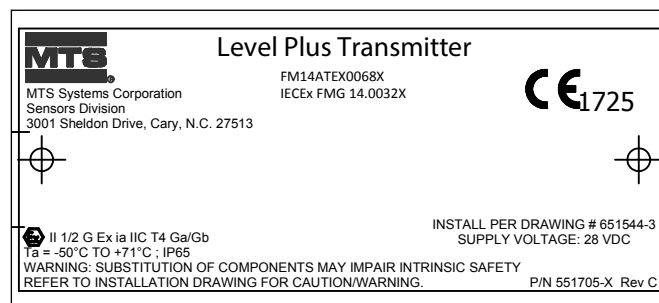


Fig. 54: Etichetta di Sicurezza intrinseca ATEX/IECEx, Modbus e DDA, custodia con interconnessioni singola e doppia

13.5.1.3 Schema di installazione

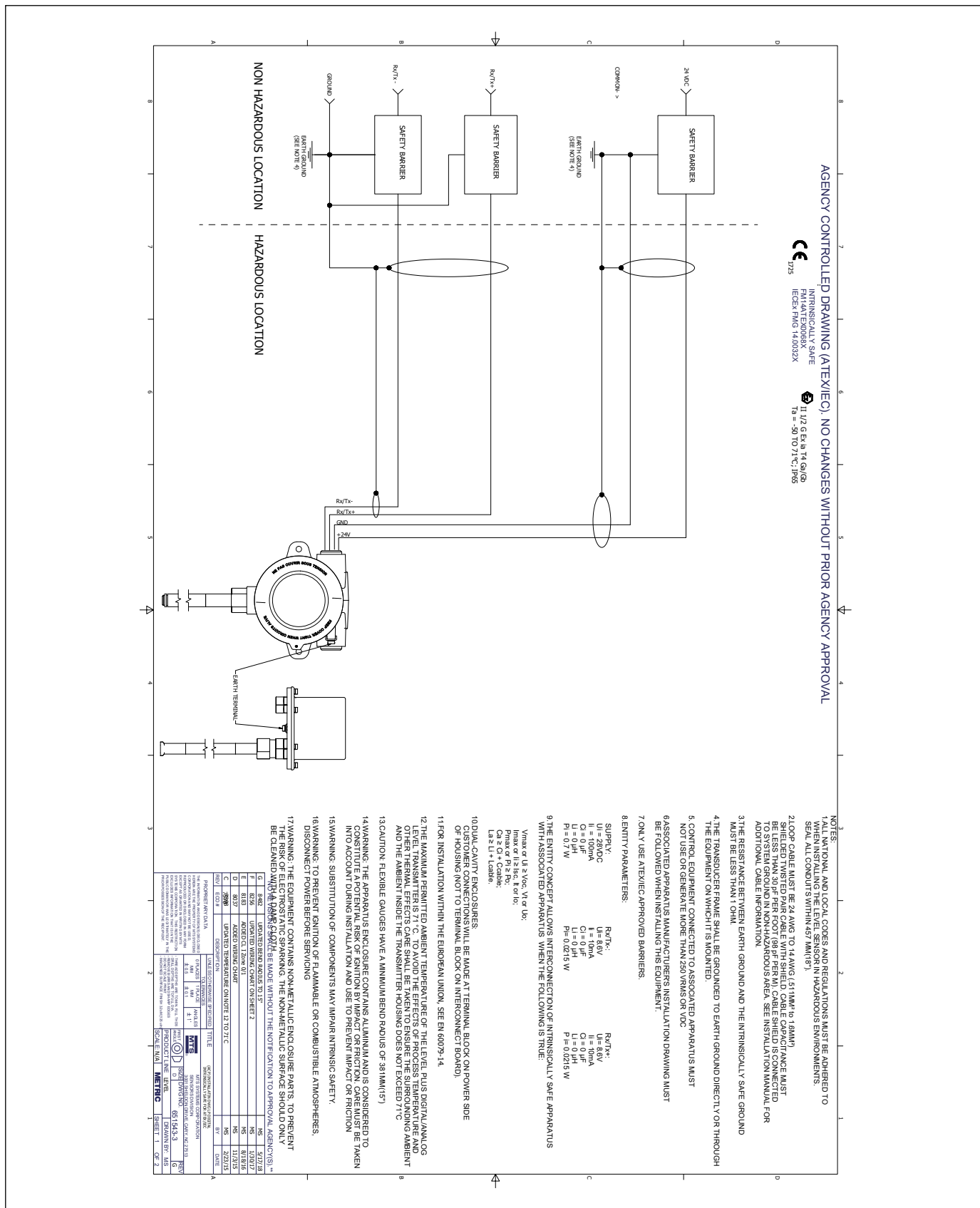


Fig. 55: Schema di installazione a sicurezza intrinseca ATEX/IECEx, Modbus e DDA, pag. 1

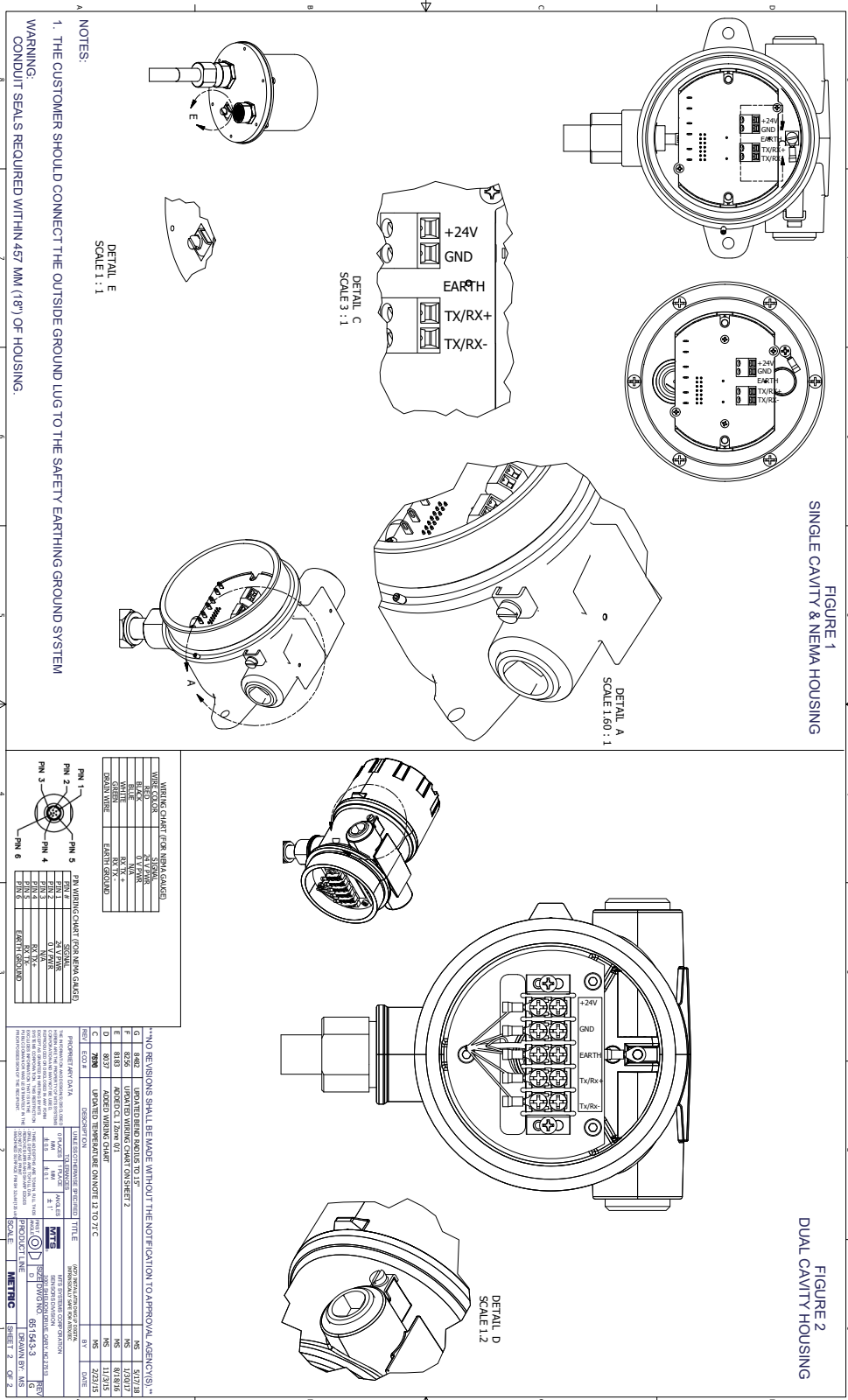


Fig. 56: Schema di installazione a sicurezza intrinseca ATEX/IECEx, Modbus e DDA, pag. 2

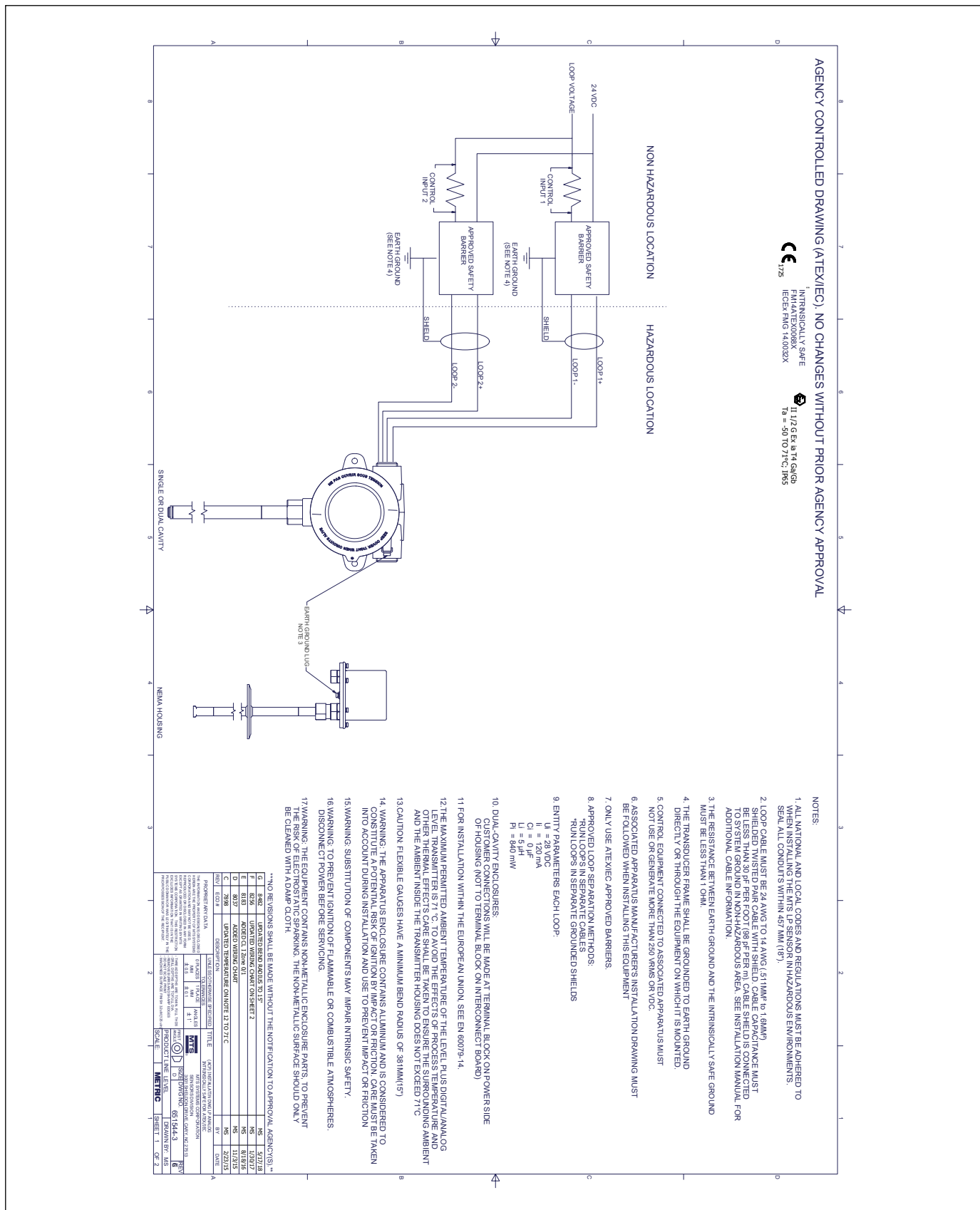


Fig. 57: Schema di installazione a sicurezza intrinseca ATEX / IECEx, HART®, pag. 1

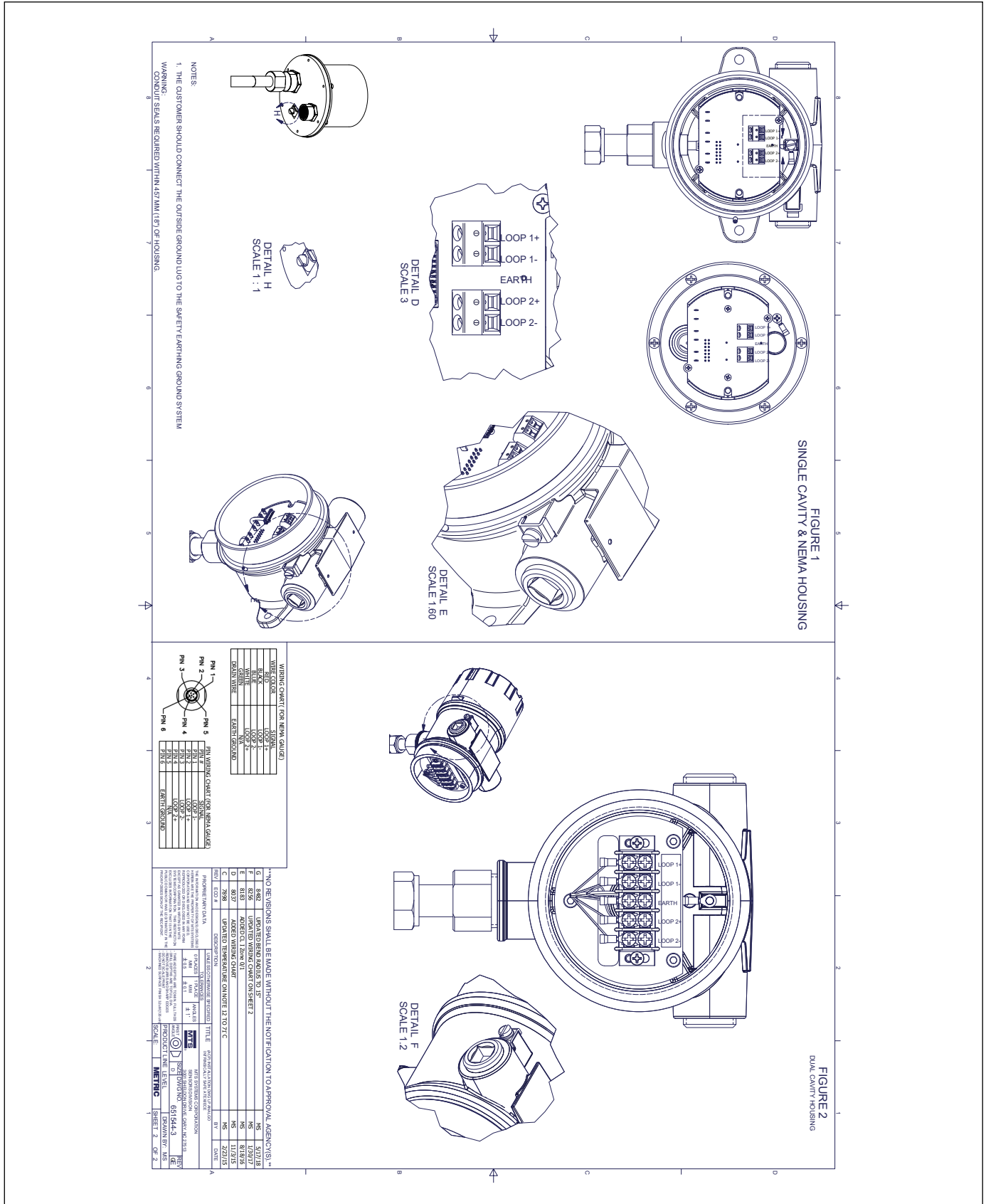


Fig. 58: Schema di installazione a sicurezza intrinseca ATEX / IECEx, HART®, pag. 2

13.5.2 Antideflagrante / ignifugo

13.5.2.1 Condizioni speciali per la sicurezza d'uso

1. Avviso: L'apparecchiatura comprende parti della custodia e di lavorazione non metalliche per evitare il rischio di scintillamento elettrostatico. La superficie non metallica deve essere pulita esclusivamente con un panno umido. La superficie verniciata dell'apparecchiatura può accumulare cariche elettrostatiche e diventare una fonte di innesco nelle applicazioni con ridotta umidità relativa, <~30%, nelle quali la superficie verniciata è relativamente libera da contaminazioni come sporco, polvere od olio. La pulizia della superficie verniciata deve essere eseguita esclusivamente con un panno umido.
2. I cavi devono essere in una classe di temperatura che sia di 5 °C superiore alla temperatura ambiente massima.
3. Per garantire il grado di protezione IP653 , si può utilizzare un nastro in Teflon® (3 giri) o un sigillante per tubi. Consultare le istruzioni di installazione.
4. L'apparecchiatura può essere installata in una configurazione a parete di delimitazione, nella quale la connessione al processo è installata come apparecchiatura di Categoria 1G e la custodia del trasmettitore è installata come apparecchiatura di Categoria 2G. Consultare le istruzioni di installazione.
5. Gli indicatori flessibili presentano un raggio di curvatura minimo di 381 mm (15 poll.).
6. Percorsi fiamma non riparabili.
7. La classe di temperatura e i campi di temperatura ambiente e di processo applicabili per l'apparecchiatura sono:
 - T3 con campo di temperatura di processo -40 °C...+150 °C (-40 °F...+302 °F)
 - T4 con campo di temperatura di processo -40 °C...+135 °C (-40 °F...+275 °F)
 - T5 con campo di temperatura di processo -40 °C...+100 °C (-40 °F...+212 °F)
 - T6 con campo di temperatura di processo -40 °C...+85 °C (-40 °F...+185 °F)
 - Il campo di temperatura ambiente è -40 °C ≤ Ta ≤ 71 °C
8. In caso di montaggio su un indicatore di livello magnetico (MLG) accertarsi che la distanza tra testina elettronica e barriera di pressione sia di almeno 5 poll. Per i dettagli consultare il Manuale d'installazione.

13.5.2.2 Etichette

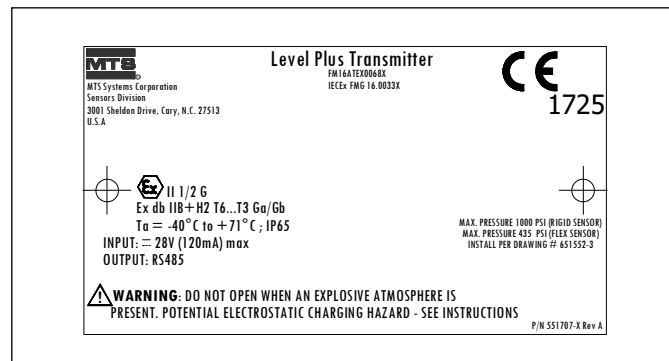


Fig. 59: Ignifugo, etichetta ATEX e IECEx, Modbus o DDA, custodia opzione D, E, G, H o L

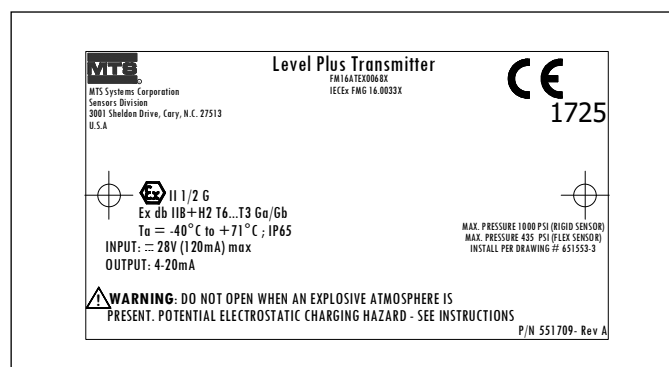


Fig. 60: Ignifugo, etichetta ATEX e IECEx, HART®, custodia opzione D, E, G, H o L

13.5.2.3 Schema di installazione

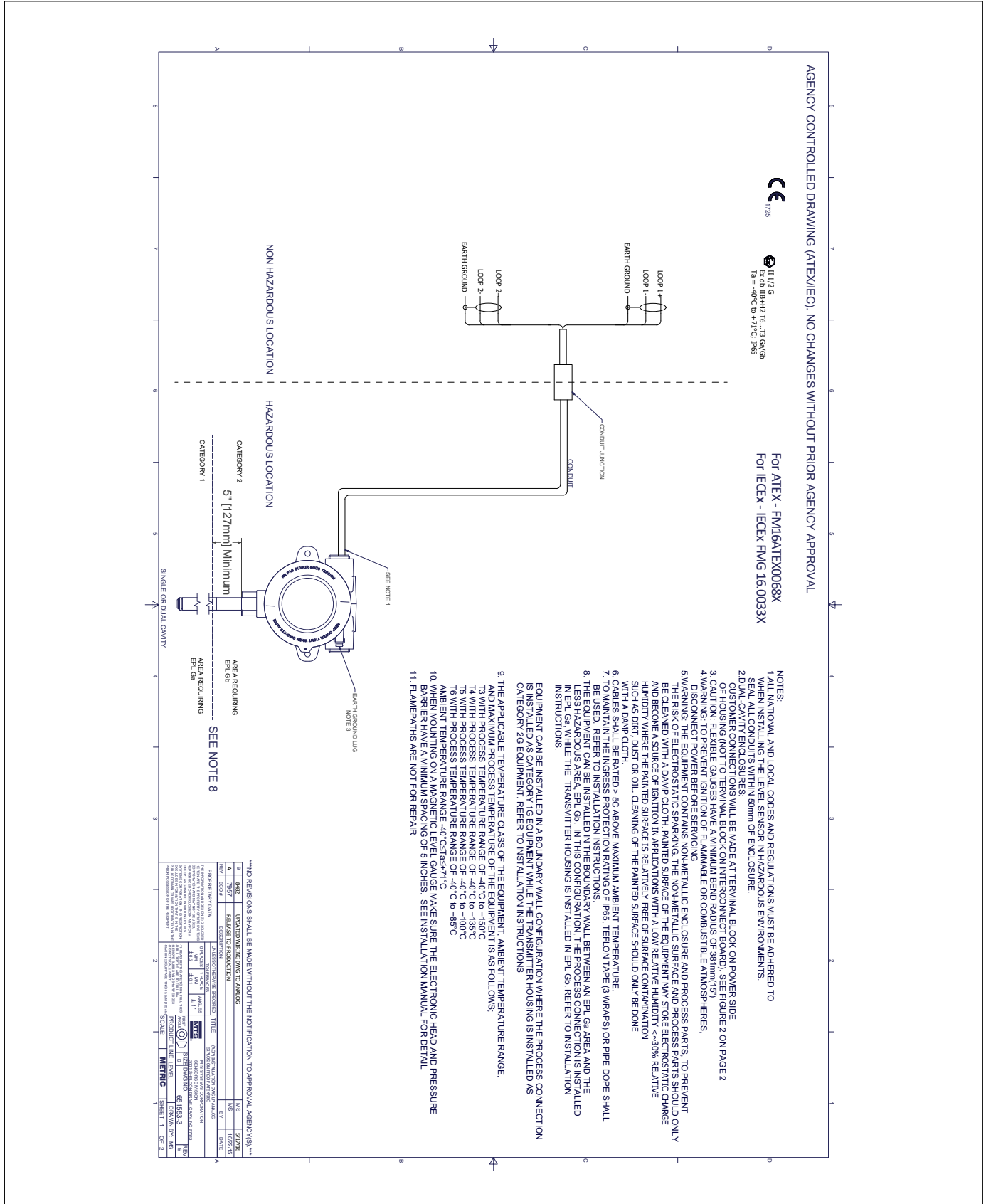


Fig. 61: Ignifugo, schema di installazione ATEX e IECEx, Modbus e DDA, pag. 1

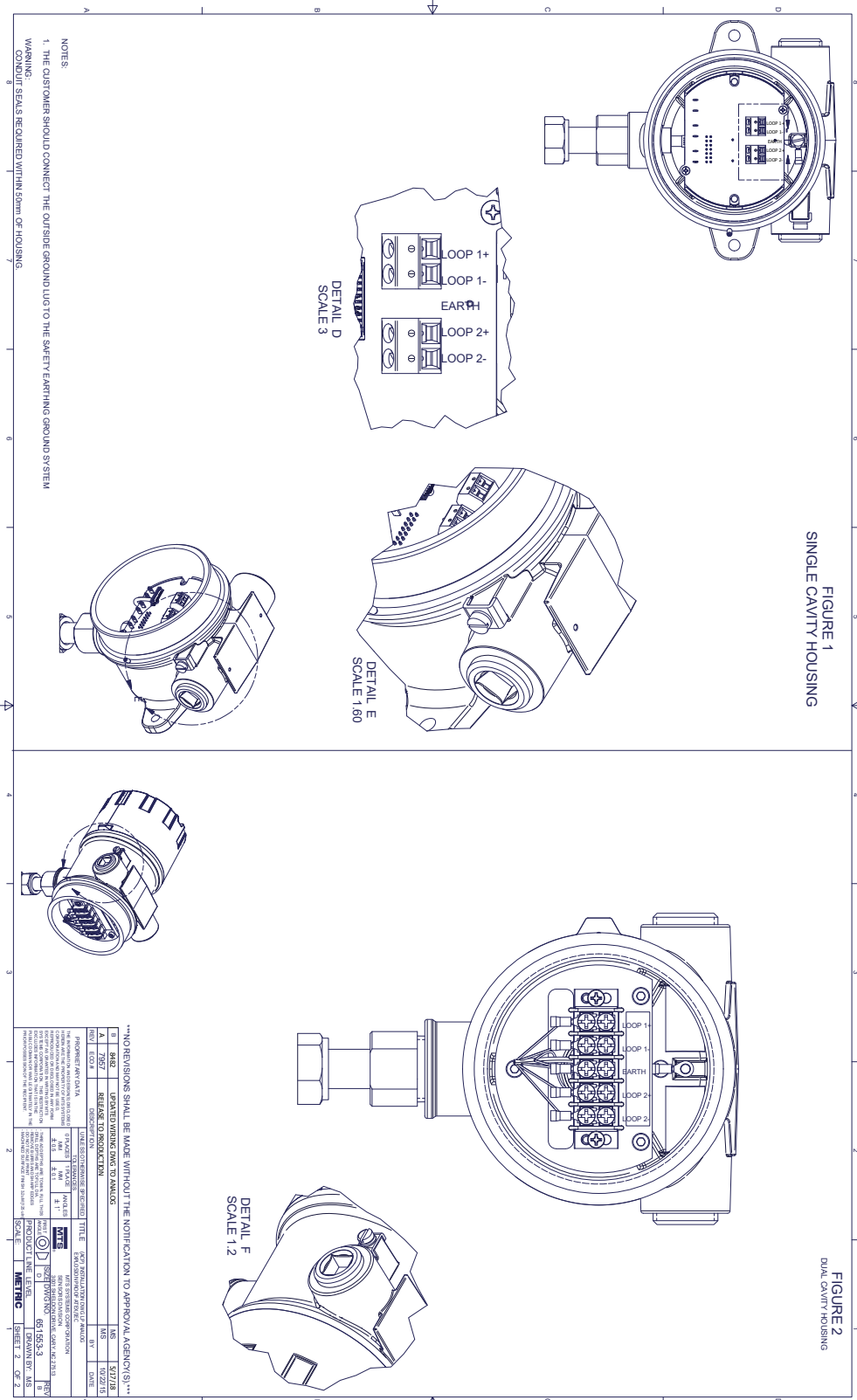


Fig. 62: Ignifugo, schema di installazione FM, Modbus e DDA

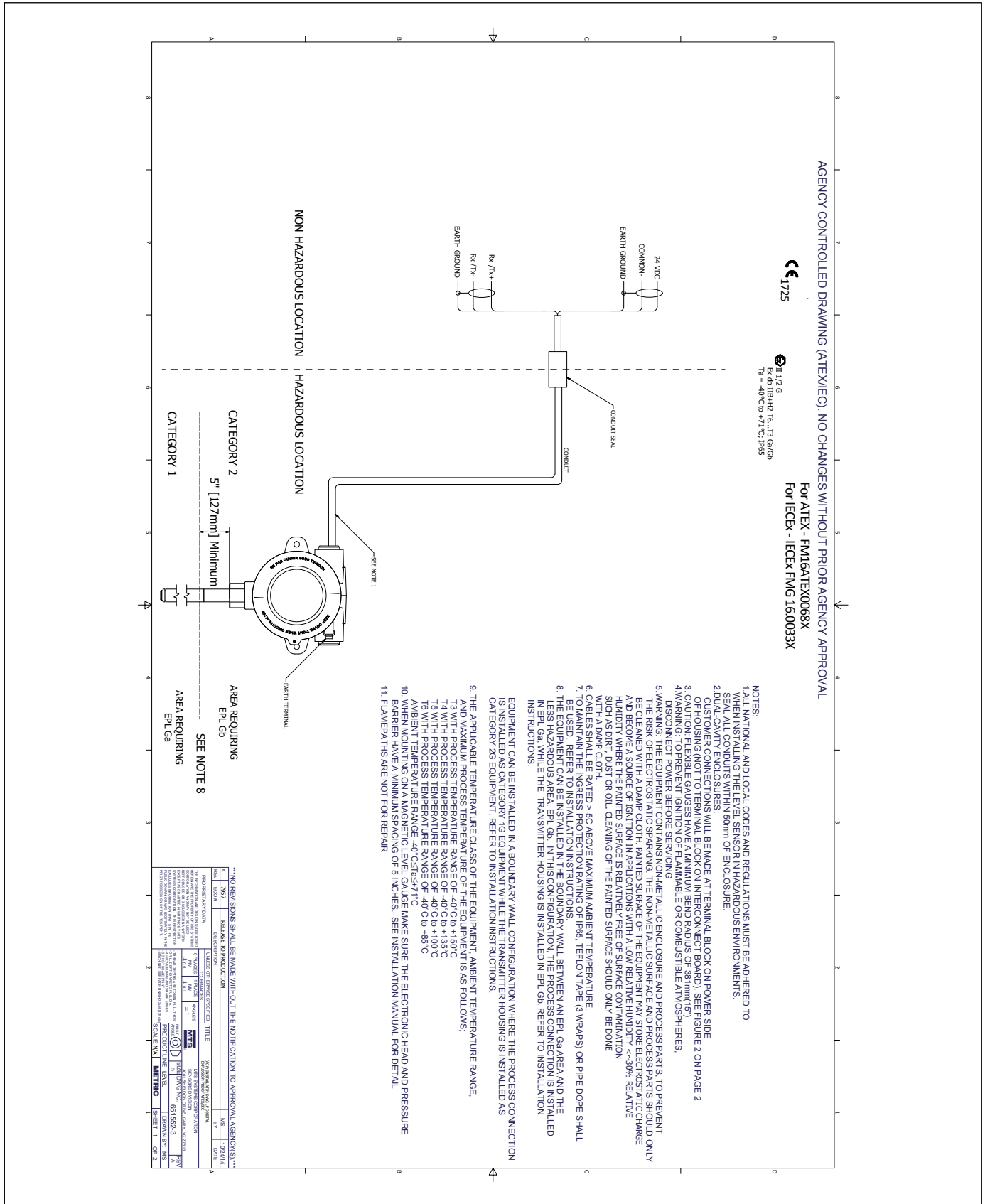


Fig. 63: Fig. 61: Ignifugo, schema di installazione ATEX e IECEx, HART®, pag. 1

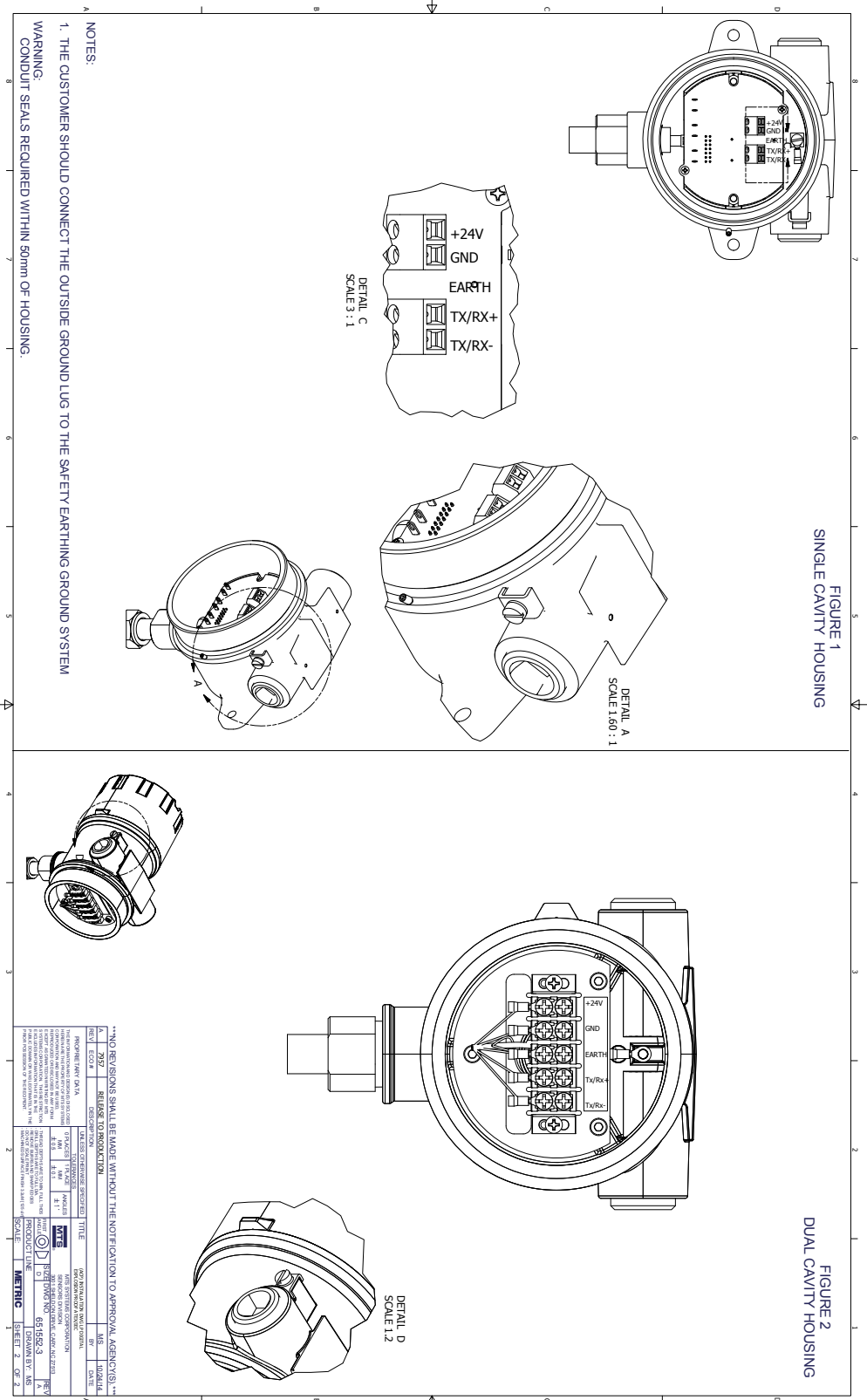


Fig. 64: Fig. 62: Ignifugo, schema di installazione ATEX e IECEx, HART®, pag. 2



13.5.2.4 Dichiarazione di conformità CE

EU Declaration of Conformity
EU-Konformitätserklärung
Déclaration UE de Conformité

EC14.012D

MTS Systems Corporation, Sensors Division, 3001 Sheldon Drive, Cary NC 27513, USA

declares as manufacturer in sole responsibility that the products
erklärt als Hersteller in alleiniger Verantwortung, dass die Produkte
déclare en qualité de fabricant sous sa seule responsabilité que les produits

- Level Plus** LPT x_x_x_x_x_x_x_x_x_x_E_I_x_x_x_x_x_x_x_x_x (Tank Slayer)
- Level Plus** LPR x_x_x_x_x_x_x_x_x_x_E_I_x_x_x_x_x_x_x_x_x (RefineME)
- Level Plus** LPS x_x_x_x_x_x_x_x_x_x_E_I_x_x_x_x_x_x_x_x_x (SoClean)
- Level Plus** LPC x_x_x_x_x_x_x_x_x_x_E_I_x_x_x_x_x_x_x_x_x (Chambered)

comply with the regulations of the following European Directives:
den Vorschriften folgender europäischer Richtlinien entsprechen:
sont conformes aux prescriptions des directives européennes suivantes :

- 2014/34/EU** Equipment and protective systems for use in potentially explosive atmospheres
Geräte und Schutzsysteme zur Verwendung in explosionsgefährdeten Bereichen Appareils et systèmes de protection à être utilisés en atmosphères explosibles
- 2014/30/EU** Electromagnetic Compatibility
Elektromagnetische Verträglichkeit
Compatibilité électromagnétique
- 2011/65/EU** Restriction of the use of hazardous substances in electrical and electronic equipment
Beschränkung der Verwendung gefährlicher Stoffe in Elektro- und Elektronikgeräten
Limitation de l'utilisation de substances dangereuses dans les équipements électriques et électroniques

Applied harmonized standards:
Angewandte harmonisierte Normen:
Normes harmonisées appliquées :

- EN 60079-0:2012+A11:2013, EN 60079-11:2012, EN 60529:1991+A1:2000**
- EN 61326-1:2013, EN 61326-2-3:2013, EN 50581:2012**

EU type examination certificate:
EU-Baumusterprüfbescheinigung:
Certificat de l'examen CE :

FM14ATEX0068X, 4th Supplement

issued by / ausgestellt durch / exposé par:

**FM Approvals Ltd.
Windsor, Berkshire, United Kingdom**

Notified body for quality assurance control:
Benannte Stelle für Qualitätsüberwachung:
Organisme notifié pour l'assurance qualité :
Ident number / Kennnummer / Numéro d'identification :

**FM Approvals Ltd.
Windsor, Berkshire, United Kingdom**

1725

Marking / Kennzeichnung / Marquage :

⊕ II 1/2 G Ex ia IIC T4
Ta = -50°C to +71°C

Cary, 2018-05-15

MTS Systems Corporation, Sensors Division, 3001 Sheldon Drive, Cary NC 27513, USA

Uwe Viola
Industrial Engineering Manager
EX Authorized Representative





EU Declaration of Conformity EC16.001A
EU-Konformitätserklärung
Déclaration UE de Conformité

MTS Systems Corporation, Sensors Division, 3001 Sheldon Drive, Cary NC 27513, USA

declares as manufacturer in sole responsibility that the products
erklärt als Hersteller in alleiniger Verantwortung, dass die Produkte
déclare en qualité de fabricant sous sa seule responsabilité que les produits

- Level Plus** LPT x_x_x_x_x_x_x_x_x_x E_F_x_x_x_x_x_x_x_x (Tank Slayer)
- Level Plus** LPR x_x_x_x_x_x_x_x_x_x E_F_x_x_x_x_x_x_x_x (RefineME)
- Level Plus** LPS x_x_x_x_x_x_x_x_x_x E_F_x_x_x_x_x_x_x_x (SoClean)
- Level Plus** LPC x_x_x_x_x_x_x_x_x_x E_F_x_x_x_x_x_x_x_x (Chambered)

comply with the regulations of the following European Directives:
den Vorschriften folgender europäischer Richtlinien entsprechen:
sont conformes aux prescriptions des directives européennes suivantes :

- 2014/34/EU** Equipment and protective systems for use in potentially explosive atmospheres
Geräte und Schutzsysteme zur Verwendung in explosionsgefährdeten Bereichen Appareils et systèmes de protection à être utilisés en atmosphères explosibles
- 2014/30/EU** Electromagnetic Compatibility
Elektromagnetische Verträglichkeit
Compatibilité électromagnétique
- 2011/65/EU** Restriction of the use of hazardous substances in electrical and electronic equipment
Beschränkung der Verwendung gefährlicher Stoffe in Elektro- und Elektronikgeräten
Limitation de l'utilisation de substances dangereuses dans les équipements électriques et électroniques

Applied harmonized standards:
Angewandte harmonisierte Normen:
Normes harmonisées appliquées :

- EN 60079-0:2012+A11:2013, EN 60079-1:2014, EN 60079-26:2015, EN 60529:1991+A1:2000+A2:2013
EN 61326-1:2013, EN 61326-2-3:2013, EN 50581:2012**

EU type examination certificate:
EU-Baumusterprüfbescheinigung:
Certificat de l'examen CE :
issued by / ausgestellt durch / exposé par :

FM16ATEX0068X
FM Approvals Ltd.
Windsor, Berkshire, United Kingdom

Notified body for quality assurance control:
Benannte Stelle für Qualitätsüberwachung:
Organisme notifié pour l'assurance qualité :
Ident number / Kennnummer / Numéro d'identification :

FM Approvals Ltd.
Windsor, Berkshire, United Kingdom
1725

Marking / Kennzeichnung / Marquage :

II 1/2 G Ex db IIB+H2 T6...T3 Ga/Gb
Ta = -40°C to +71°C; IP65

Cary, 2018-05-15
MTS Systems Corporation, Sensors Division, 3001 Sheldon Drive, Cary NC 27513, USA

Uwe Viola
Industrial Engineering Manager
EX Authorized Representative



MTS Systems Corporation
Sensors Division
3001 Sheldon Drive
Cary, NC 27513
USA

UNITED STATES 3001 Sheldon Drive
 MTS Systems Corporation Cary, N.C. 27513
 Sensors Division Phone: +1 919 677-0100
 E-mail: info.us@mtssensors.com

GERMANY Auf dem Schüffel 9
 MTS Sensor Technologie 58513 Lüdenscheid
 GmbH & Co. KG Phone: +49 2351 9587-0
 E-mail: info.de@mtssensors.com

ITALY Phone: +39 030 988 3819
 Branch Office E-mail: info.it@mtssensors.com

FRANCE Phone: +33 1 58 4390-28
 Branch Office E-mail: info.fr@mtssensors.com

GREAT BRITAIN Phone: +44 79 44 15 03 00
 Branch Office E-mail: info.uk@mtssensors.com

CHINA Phone: +86 21 6485 5800
 Branch Office E-mail: info.cn@mtssensors.com

JAPAN Phone: +81 42 707 7710
 Branch Office E-mail: info.jp@mtssensors.com

Codice della documentazione:
 551690 Revisione E (IT) 12/2018



www.mtssensors.com