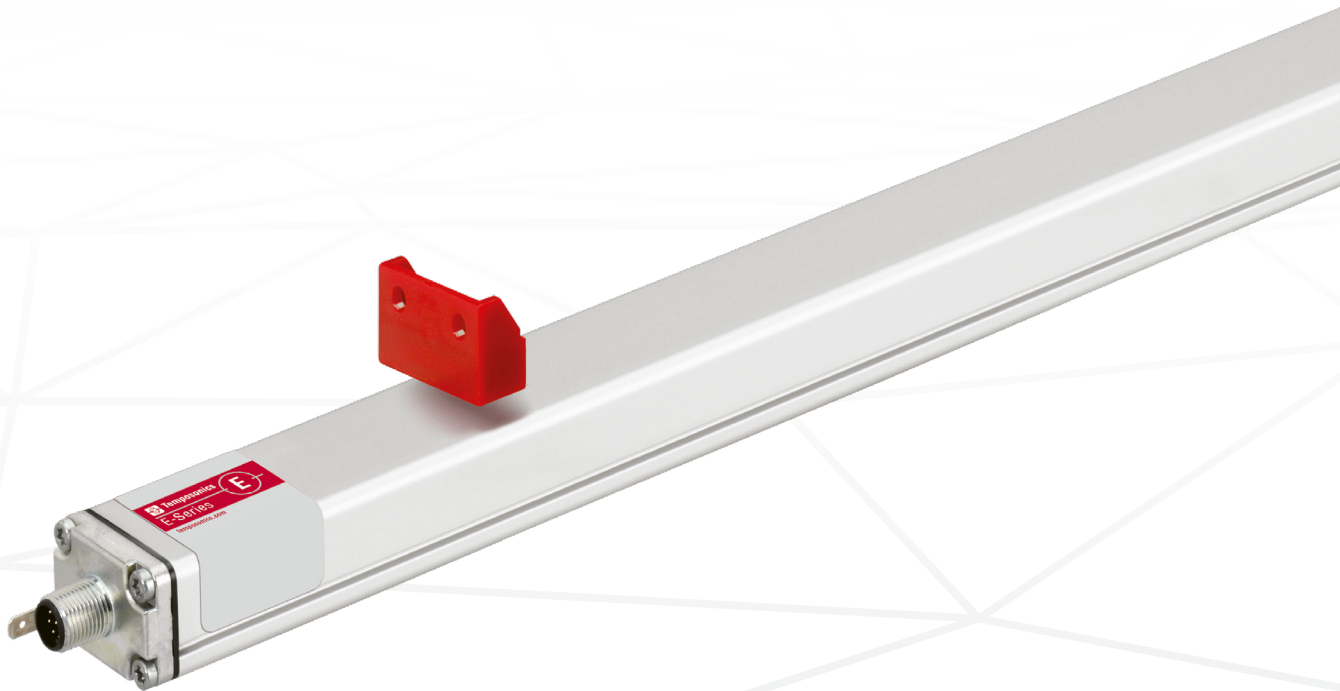


## Datenblatt

### EP2 Start/Stop

Magnetostriktive Lineare Positionssensoren

- Optimales Preis-Leistungs-Verhältnis
- Positionsmessung mit mehr als einem Magneten
- Flach & kompakt



## MESSVERFAHREN

Die absoluten, linearen Positionssensoren von Temposonics basieren auf der firmeneigenen proprietären, magnetostriktiven Technologie und erfassen Positionen zuverlässig und präzise.

Jeder der robusten Temposonics Positionssensoren besteht aus einem ferromagnetischen Wellenleiter, einem Positionsmagneten, einem Torsions-Impulswandler und Sensorelektronik zur Signalaufbereitung. Der Magnet, der am bewegten Maschinenteil befestigt ist, erzeugt an seiner jeweiligen Position ein Magnetfeld auf dem Wellenleiter. Zur Positionsbestimmung wird ein kurzer Stromimpuls in den Wellenleiter geleitet, welcher ein radiales Magnetfeld erzeugt. Die kurzzeitige Interaktion beider Magnetfelder löst einen Torsionsimpuls aus, der den Wellenleiter entlangläuft. Wenn die Ultraschallwelle das Ende des Wellenleiters erreicht, wird sie in ein elektrisches Signal umgewandelt. Die Geschwindigkeit, mit der sich die Welle ausbreitet, ist bekannt. Daher lässt sich anhand der Zeit, die zwischen dem Auslösen des Stromimpulses und dem Empfang des Rücksignals vergeht, eine exakte, lineare Positionsmessung bestimmen. So entsteht ein zuverlässiges Positionsmesssystem mit hoher Genauigkeit und Wiederholbarkeit.

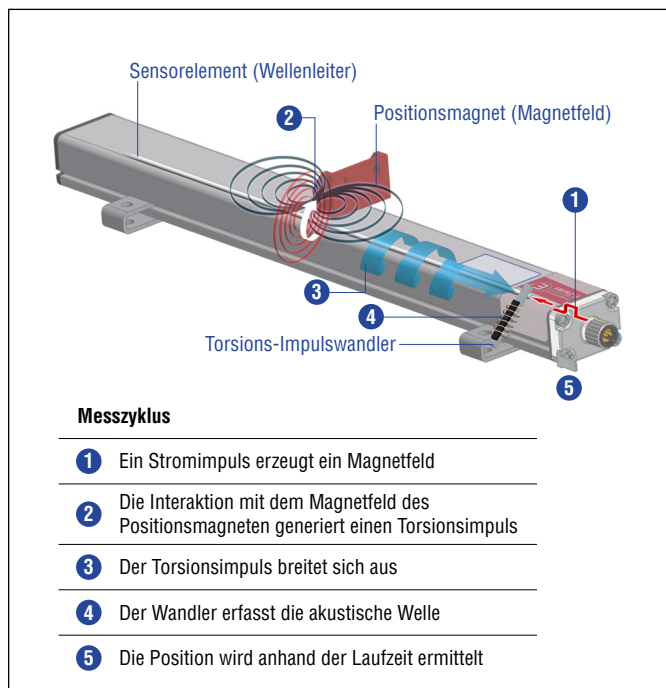


Abb. 1: Laufzeit-basiertes magnetostriktives Positionsmessprinzip

## EP2 SENSOR


Robust, berührungsfrei und verschleißfrei – Temposonics® Positionssensoren sind äußerst langlebig und liefern beste Messergebnisse im rauen Umfeld von Industrieapplikationen. Die hohe Qualität des von Temposonics hergestellten Wellenleiters stellt die Grundlage für präzise Messungen dar.

Dank des kompakten und flachen Designs des Aluminium Profilsensors ist sowohl eine einfache und flexible Montage, als auch die Bewegung des Magneten auf der kompletten Länge des Profils möglich. Aufgrund seines guten Preis-/Leistungsverhältnisses eignet sich der EP2 insbesondere für den Einsatz in der Kunststoff-, Automations- und Verpackungsindustrie.



Abb. 2: Kunststoffgranulat zum Spritzgießen oder für die Extrusion

## TECHNISCHE DATEN

Ausgang	
Start/Stop	RS-422 Differenzsignal Serielle Parameterauslese verfügbar für: Messlänge, Offset, Gradient, Status, Seriennummer und Herstellerkennung.
Messgröße	Position, Option: Multipositionsmessung mit maximal 2 Magneten
Messwerte	
Auflösung	Je nach Auswertelektronik
Zykluszeit	Je nach Auswertelektronik
Linearität	$\leq \pm 0,02$ % F.S. (Minimum $\pm 90$ $\mu\text{m}$ )
Messwiederholgenauigkeit	$\leq \pm 0,005$ % F.S. (Minimum $\pm 20$ $\mu\text{m}$ )
Betriebsbedingungen	
Betriebstemperatur	-40...+75 °C
Feuchte	90 % relative Feuchte, keine Betauung
Schutzart <sup>1,2</sup>	IP67 (bei sachgerechter Kabelsteckerinstallation)
Schockprüfung	100 g (Einzelschock) nach IEC-Standard 60068-2-27
Vibrationsprüfung	8 g/10...2000 Hz nach IEC-Standard 60068-2-6 (ausgenommen Resonanzstellen)
EMV-Prüfung	Elektromagnetische Störaussendung gemäß EN 61000-6-3 Elektromagnetische Störfestigkeit gemäß EN 61000-6-2 Der Sensor entspricht den EU-Richtlinien und ist  gekennzeichnet.
Magnetverfahrgeschwindigkeit	Beliebig
Design/Material	
Sensordeckel	Zink-Druckguss
Sensorprofil	Aluminium
Messlänge	50...3000 mm
Mechanische Montage	
Einbaulage	Beliebig
Montagehinweise	Beachten Sie hierzu die technischen Zeichnungen und die Kurzanleitung (Dokumentennummer: <a href="#">551684</a> )
Elektrischer Anschluss	
Anschlussart	M12 (8 pol.) Gerätestecker
Betriebsspannung	+24 VDC (-15/+20 %); Die UL-Kennzeichnung erfordert ein zugelassenes Netzteil mit Energiebegrenzung (UL 61010-1) oder mit Class 2 gemäß National Electric Code (USA)/Canadian Electric Code.
Restwelligkeit	$\leq 0,28$ V <sub>PP</sub>
Stromaufnahme	50...100 mA
Spannungsfestigkeit	500 VDC (0 V gegen Gehäuse)
Verpolungsschutz	Bis -30 VDC
Überspannungsschutz	Bis 36 VDC

1/ Die UL-Kennzeichnung erstreckt sich nicht auf die Schutzart

2/ Die Schutzart IP67 gilt nur für das Sensorelektronikgehäuse, da Wasser und Staub in das Profil eindringen können.

## TECHNISCHE ZEICHNUNG

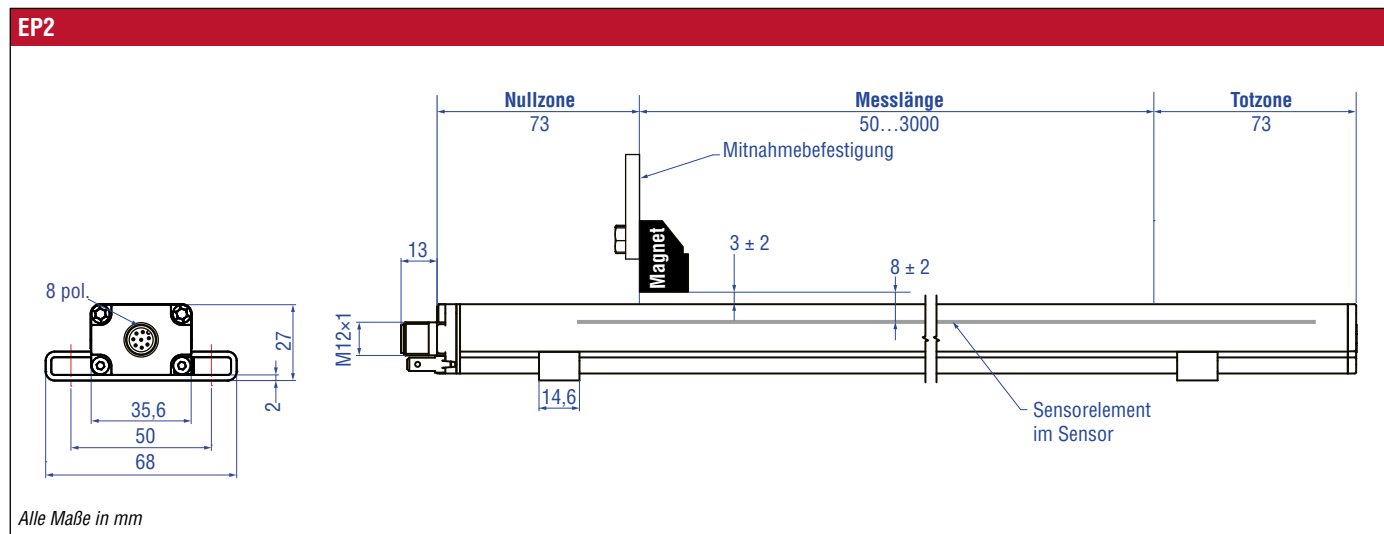


Abb. 3: E-Serie EP2 mit Blockmagnet

## ANSCHLUSSBELEGUNG

**D84**

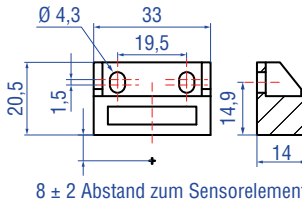
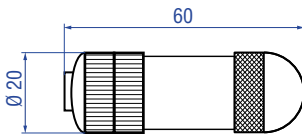
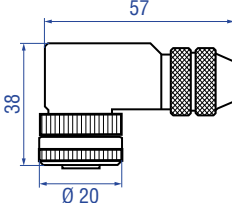
Signal + Spannungsversorgung

M12 Gerätestecker (A-codiert)	Pin	Funktion
<p>Sicht auf Sensor</p>	1	Start (+)
	2	Start (-)
	3	Stopp (+)
	4	Stopp (-)
	5	Nicht belegt
	6	Nicht belegt
	7	+24 VDC (-15/+20 %)
	8	DC Ground (0 V)



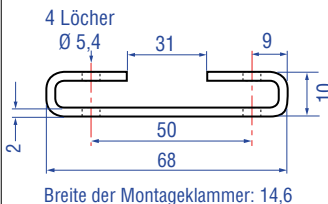
Abb. 4: Anschlussbelegung D84 (M12 Gerätestecker)

**GÄNGIGES ZUBEHÖR** – Weiteres Zubehör siehe Broschüre  551444

**Positionsmagnet** **Kabelsteckverbinder\***

		
<p><b>Blockmagnet L</b> Artikelnr. 403 448</p> <p>Material: Kunststoffträger mit Hartferrit Magnet Gewicht: Ca. 20 g Anzugsmoment für M4-Schrauben: 1 Nm Betriebstemperatur: -40...+75 °C</p> <p>Dieser Magnet kann bei einigen Anwendungen die Leistungscharakteristik des Sensors beeinflussen.</p>	<p><b>M12 A-codierte Buchse (8 pol.), gerade</b> Artikelnr. 370 694</p> <p>Gehäuse: GD-ZnAL Anschlussart: Schraubanschluss Kontakteinsatz: CuZn Kabel Ø: 4...9 mm Ader: 0,75 mm<sup>2</sup> Betriebstemperatur: -25...+90 °C Schutzart: IP67 (fachgerecht montiert) Anzugsmoment: 0,6 Nm</p>	<p><b>M12 A-codierte Buchse (8 pol.), gewinkelt</b> Artikelnr. 370 699</p> <p>Gehäuse: GD-ZnAL Anschlussart: Schraubanschluss Kontakteinsatz: CuZn Kabel Ø: 6...8 mm Ader: 0,5 mm<sup>2</sup> Betriebstemperatur: -25...+85 °C Schutzart: IP67 (fachgerecht montiert) Anzugsmoment: 0,6 Nm</p>

**Kabelsets** **Montageklammer**

		
<p><b>Kabel mit M12 A-codierter Buchse (8 pol.), gerade – offenes Kabelende</b> Artikelnr. 370 674</p> <p><i>Beachten Sie das Kabel 370 789. Durch die zusätzliche paarweise Verdrillung werden Störeinflüsse von außen minimiert.</i></p> <p>Material: PUR-Ummantelung; schwarz Eigenschaft: Geschirmt Kabellänge: 5 m Schutzart: IP67/IP69K (fachgerecht montiert) Betriebstemperatur: -25...+80 °C</p>	<p><b>Kabel mit M12 A-codierter Buchse (8 pol.), gewinkelt – offenes Kabelende</b> Artikelnr. 370 676</p> <p><i>Beachten Sie das Kabel 370 821. Durch die zusätzliche paarweise Verdrillung werden Störeinflüsse von außen minimiert.</i></p> <p>Eigenschaft: Geschirmt Kabellänge: 5 m Schutzart: IP67 (fachgerecht montiert)</p>	<p><b>Montageklammer</b> Artikelnr. 403 508</p> <p>Material: Edelstahl 1.4301/1.4305 (AISI 304/303)</p>

\* / Beachten Sie die Montagehinweise des Herstellers beim Anschluss der Gegenstecker  
Alle Maße in mm

## BESTELLSCHLÜSSEL

1	2	3	4	5	6	7	8	9	10	11	12	13	14
E	P	2					M	D	8	4	1	R	3
a			b					c			d	e	

<b>a</b>	<b>Bauform</b>
E P 2	Flaches Profil

<b>b</b>	<b>Messlänge</b>
X X X X M	0050...3000 mm
<b>Standard Messlänge (mm)</b>	<b>Bestellschritte</b>
50... 500 mm	25 mm
500... 3000 mm	50 mm
Neben den Standardmesslängen weitere Längen in 5 mm-Schritten erhältlich	

<b>c</b>	<b>Anschlussart</b>
D 8 4	M12 (8 pol.) Gerätestecker

<b>d</b>	<b>Betriebsspannung</b>
1	+24 VDC (-15/+20 %)

<b>e</b>	<b>Ausgang</b>
R 3	Start/Stopp mit Auslesefunktion der Sensorparameter

## LIEFERUMFANG



- Sensor
- 2 Montageklammern bis 1250 mm Messlänge + 1 Montageklammer je 500 mm zusätzlicher Messlänge

Zubehör separat bestellen.

Betriebsanleitungen, Software & 3D Modelle finden Sie unter: [www.temposonics.com](http://www.temposonics.com)

**USA**  
**Temposonics, LLC**  
Amerika & APAC Region  
3001 Sheldon Drive  
Cary, N.C. 27513  
Telefon: +1 919 677-0100  
E-Mail: info.us@temposonics.com

**DEUTSCHLAND**  
**Temposonics GmbH & Co. KG**  
EMEA Region & India  
Auf dem Schüffel 9  
58513 Lüdenscheid  
Telefon: +49 2351 9587-0  
E-Mail: info.de@temposonics.com

**ITALIEN**  
Zweigstelle  
Telefon: +39 030 988 3819  
E-Mail: info.it@temposonics.com

**FRANKREICH**  
Zweigstelle  
Telefon: +33 6 14 060 728  
E-Mail: info.fr@temposonics.com

**UK**  
Zweigstelle  
Telefon: +44 79 21 83 05 86  
E-Mail: info.uk@temposonics.com

**SKANDINAVIEN**  
Zweigstelle  
Telefon: +46 70 29 91 281  
E-Mail: info.sca@temposonics.com

**CHINA**  
Zweigstelle  
Telefon: +86 21 2415 1000 / 2415 1001  
E-Mail: info.cn@temposonics.com

**JAPAN**  
Zweigstelle  
Telefon: +81 3 6416 1063  
E-Mail: info.jp@temposonics.com

**Dokumentennummer:**  
551335 Revision E (DE) 10/2021



**temposonics.com**