

Temposonics®

Magnetostriktive Lineare Positionssensoren

Temposonics® R-Serie V PROFINET IO RT & IRT
Betriebsanleitung



V
THE NEW GENERATION

Inhaltsverzeichnis

1. Einleitung	3
1.1 Zweck und Gebrauch dieser Anleitung	3
1.2 Verwendete Symbole und Gefahrenhinweise	3
2. Sicherheitshinweise	3
2.1 Bestimmungsgemäße Verwendung	3
2.2 Vorhersehbarer Fehlgebrauch	3
2.3 Montage, Inbetriebnahme und Bedienung	4
2.4 Sicherheitshinweise für den Betrieb in explosionsgefährdeten Bereichen	4
2.5 Gewährleistung	4
2.6 Rücksendung	4
3. Identifizierung	5
3.1 Bestellschlüssel Temposonics® RP5	5
3.2 Bestellschlüssel Temposonics® RH5	6
3.3 Typenschild	7
3.4 Zulassungen	7
3.5 Lieferumfang	7
4. Gerätebeschreibung	8
4.1 Funktionsweise und Systemaufbau	8
4.2 Einbau Temposonics® RP5	9
4.3 Einbau Temposonics® RH5	10
4.4 Magnet-Montage	13
4.5 Ausrichtung des Magneten bei der Option „Interne Linearisierung“	15
4.6 Austausch des Basissensors	16
4.7 Elektrischer Anschluss	18
4.8 Gängiges Zubehör für die RP5 Bauform	19
4.9 Gängiges Zubehör für die RH5 Bauform	20
4.10 Gängiges Zubehör für den PROFINET-Ausgang	21
5. Inbetriebnahme	22
5.1 Einstieg	22
5.2 LED Status	22
5.3 Unterstützte Netzwerkfunktionen und Topologien	23
6. Implementierung und Konfiguration über das TIA Portal	23
6.1 Allgemeine Information	23
6.2 Implementierung und Konfiguration mit MTS Profil	23
6.3 Implementierung und Konfiguration mit Encoder Profil	26
7. Implementierung und Konfiguration über SIMOTION SCOUT	32
7.1 Anlegen und Konfigurieren eines Projekts	32
7.2 Einbindung der GSDML-Datei	34
7.3 Implementierung und Konfiguration mit MTS Profil	34
7.4 Konfiguration des Sensors im Netzwerk	37
7.5 RT-Modus und IRT-Modus aktivieren	39
7.6 Programm auf Steuerung laden	41
7.7 Programm zur Erfassung der Positionsrohwerter erstellen	41
7.8 Programm zur Auswertung der Positionsrohdaten erstellen	43
7.9 Anzeige von Fehlerinformationen	45
8. TempoLink Sensorassistent mit R-Serie V PROFINET	46
9. Wartung, Instandhaltung, Fehlerbehebung	46
9.1 Fehlerzustände	46
9.2 Wartung	46
9.3 Reparatur	46
9.4 Ersatzteilliste	46
9.5 Transport und Lagerung	46
10. Außerbetriebnahme	46
11. Technische Daten	47
11.1 Technische Daten Temposonics® RP5	47
11.2 Technische Daten Temposonics® RH5	48
12. Anhang	49
13. Glossar	50

1. Einleitung

1.1 Zweck und Gebrauch dieser Anleitung

Lesen Sie vor der Inbetriebnahme der Temposonics® Positionssensoren diese Dokumentation ausführlich durch und beachten Sie die Sicherheitshinweise. Aufbewahren für späteres Nachschlagen!

Der Inhalt dieser technischen Dokumentation und der entsprechenden Informationen im Anhang dienen zur Information für die Montage, Installation und Inbetriebnahme des Sensors durch Fachpersonal¹ der Automatisierungstechnik oder eingewiesene Servicetechniker, die mit der Projektierung und dem Umgang mit Temposonics® Positionssensoren vertraut sind.

1.2 Verwendete Symbole und Gefahrenhinweise

Gefahrenhinweise dienen einerseits Ihrer persönlichen Sicherheit und sollen andererseits die beschriebenen Produkte oder angeschlossenen Geräte vor Beschädigungen schützen. Sicherheitshinweise und Warnungen zur Abwendung von Gefahren für Leben und Gesundheit von Benutzern oder Instandhaltungspersonal bzw. zur Vermeidung von Sachschäden werden in dieser Anleitung durch das vorangestellte und unten definierte Piktogramm hervorgehoben.

Symbol	Bedeutung
HINWEIS	Dieses Symbol weist auf Situationen hin, die zu Sachschäden, jedoch nicht zu Personenschäden führen können.

2. Sicherheitshinweise

2.1 Bestimmungsgemäße Verwendung

Dieses Produkt darf nur für die unter Punkt 1 vorgesehenen Einsatzfälle und nur in Verbindung mit den von MTS Sensors empfohlenen bzw. zugelassenen Fremdgeräten und Komponenten verwendet werden. Der einwandfreie und sichere Betrieb des Produktes setzt den sachgemäßen Transport, die sachgerechte Lagerung, Montage, Inbetriebnahme sowie sorgfältige Bedienung voraus.

- Die Sensorsysteme aller Temposonics® Baureihen sind ausschließlich für Messaufgaben in Industrie, im gewerblichen Bereich und im Labor bestimmt. Die Sensoren gelten als Zubehörteil einer Anlage und müssen an eine dafür geeignete Auswerteelektronik angeschlossen werden, beispielsweise an eine SPS-, IPC- oder eine andere elektronische Kontrolleinheit.

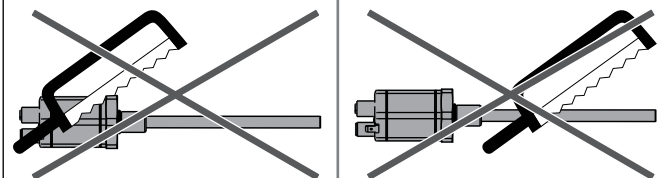
^{1/} Fachpersonal sind Personen, die:

- bezüglich der Projektierung mit den Sicherheitskonzepten der Automatisierungstechnik vertraut sind
- auf dem Gebiet der elektromagnetischen Verträglichkeit (EMV) fachkundig sind

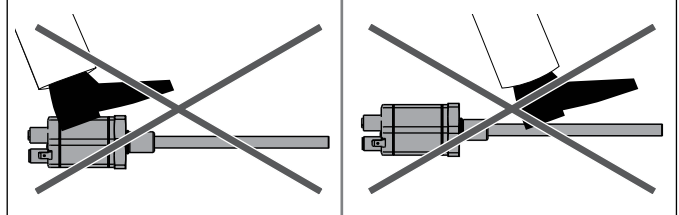
2.2 Vorhersehbarer Fehlgebrauch

Vorhersehbarer Fehlgebrauch	Konsequenz
Der Sensor ist falsch angeschlossen	Der Sensor arbeitet nicht ordnungsgemäß oder wird zerstört
Der Sensor wird außerhalb der Betriebstemperatur eingesetzt	Kein Ausgangssignal – Sensor kann beschädigt werden
Die Spannungsversorgung befindet sich außerhalb des definierten Bereichs	Falsches Ausgangssignal / kein Ausgangssignal / der Sensor wird beschädigt
Die Positionsmessung wird durch ein externes magnetisches Feld beeinflusst	Falsches Ausgangssignal
Kabel sind zerstört	Kurzschluss – Sensor kann zerstört werden / Sensor reagiert nicht
Distanzscheiben fehlen oder sind in falscher Reihenfolge eingebaut	Fehler bei der Positionsmessung
Masse / Schirm falsch angeschlossen	Störung des Ausgangssignals – Elektronik kann zerstört werden
Nutzen eines nicht von MTS Sensors zertifizierten Magneten	Fehler bei der Positionsmessung

Den Sensor nachträglich nicht bearbeiten.
→ Der Sensor kann beschädigt werden.



Nicht auf den Sensor steigen.
→ Der Sensor kann beschädigt werden.



- eine für Inbetriebnahmen und Serviceeinsätze notwendige Ausbildung erhalten haben
- sich mit der Bedienung des Gerätes vertraut gemacht haben und die für den einwandfreien Betrieb notwendigen Angaben in der Produktdokumentation kennen.

2.3 Montage, Inbetriebnahme und Bedienung

Die Positionssensoren sind nur in einem sicherheitstechnisch einwandfreien Zustand zu benutzen. Um diesen Zustand zu erhalten und einen gefahrlosen Betrieb sicherzustellen, dürfen Einbau-, Anschluss- und Servicearbeiten nur von qualifiziertem Fachpersonal durchgeführt werden. Wenn durch einen Ausfall oder eine Fehlfunktion des Sensors eine Gefährdung von Personen oder Beschädigung von Betriebseinrichtungen möglich ist, so muss dies durch zusätzliche Sicherheitsmaßnahmen wie Plausibilitätskontrollen, Endschalter, NOT-HALT-Systeme, Schutzvorrichtungen etc. verhindert werden. Bei Störungen ist der Sensor außer Betrieb zu setzen und gegen unbefugtes Benutzen zu sichern.

Sicherheitshinweise für die Inbetriebnahme

Zum Erhalt der Funktionsfähigkeit sind nachfolgende Punkte unbedingt zu beachten.

1. Schützen Sie den Sensor beim Einbau und dem Betrieb vor mechanischen Beschädigungen.
2. Öffnen Sie den Sensor nicht bzw. nehmen Sie sie nicht auseinander.
3. Schließen Sie den Sensor sehr sorgfältig hinsichtlich Polung der Verbindungen, der Spannungsversorgung sowie der Form und Zeitdauer der Steuerimpulse an.
4. Benutzen Sie nur zugelassene Spannungsversorgungen.
5. Halten Sie die in der Produktdokumentation angegebenen und zulässigen Grenzwerte für z.B. die Betriebsspannung, die Umgebungsbedingungen usw. unbedingt ein.
6. Überprüfen und dokumentieren Sie die Funktion des Sensors regelmäßig.
7. Stellen Sie vor dem Einschalten der Anlage sicher, dass niemand durch anlaufende Maschinen gefährdet wird.

2.4 Sicherheitshinweise für den Betrieb in explosionsgefährdeten Bereichen

Die Sensoren sind nicht geeignet für den Betrieb in explosionsgefährdeten Bereichen.

2.5 Gewährleistung

MTS Sensors gewährleistet für die Temposonics® Positionssensoren und das mitgelieferte Zubehör bei Materialfehlern und Fehlern trotz bestimmungsgemäßem Gebrauch eine Gewährleistungsfrist². Die Verpflichtung von MTS Sensors ist begrenzt auf die Reparatur oder den Austausch für jedes defekte Teil des Gerätes. Eine Gewährleistung kann nicht für Mängel übernommen werden, die auf unsachgemäße Nutzung oder eine überdurchschnittliche Beanspruchung der Ware zurückzuführen sind, sowie für Verschleißteile. Unter keinen Umständen haftet MTS Sensors für Folgen oder Nebenwirkungen bei einem Verstoß gegen die Gewährleistungsbestimmungen, unabhängig davon, ob diese zugesagt oder erwartet worden sind, auch dann nicht, wenn ein Fehler oder eine Nachlässigkeit des Unternehmens vorliegt.

MTS Sensors gibt hierzu ausdrücklich keine weiteren Gewährleistungsansprüche. Weder Repräsentanten, Vertreter, Händler oder Mitarbeiter des Unternehmens haben die Befugnis, die Gewährleistungsansprüche zu erhöhen oder abzuändern.

2.6 Rücksendung

Der Sensor kann zu Diagnosezwecken an MTS Sensors versandt werden. Anfallende Versandkosten gehen zu Lasten des Versenders². Ein entsprechendes Formular ist im Kapitel „12. Anhang“ auf Seite 49 zu finden.

HINWEIS

Bei der Rücksendung von Sensoren unbedingt Schutzkappen auf Gerätestecker und Gerätebuchsen des Sensors aufstecken. Bei Kabeln mit offenen Kabelenden legen Sie diese Enden zum Schutz gegen elektrostatische Entladung (engl. electrostatic discharge, kurz ESD) in Antistatikbeutel. Füllen Sie die Umverpackung um den Sensor komplett aus, um Beschädigungen beim Transport zu verhindern.

^{2/} Siehe auch aktuelle MTS Sensors Verkaufs- und Lieferbedingungen z.B. unter www.mtssensors.com

3. Identifizierung

3.1 Bestellschlüssel Temposonics® RP5

1	2	3	4	5	6	7	8	9	10	11	12	13	14	15	16	17	18	19	20
R	P	5							M			D	5	8	1	U	4		
a			b	c	d					e		f			g	h			

a	Bauform
R P 5	Profil

b	Design
G	Magnetschlitten Gelenk spielfrei (Artikelnr. 253 421), geeignet für interne Linearisierung
L	Blockmagnet L (Artikelnr. 403 448)
M	U-Magnet OD33 (Artikelnr. 251 416-2), geeignet für interne Linearisierung
N	Magnetschlitten längerer Kugelgelenkarm (Artikelnr. 252 183), geeignet für interne Linearisierung
O	Kein Positionsmagnet
S	Magnetschlitten Gelenk oben (Artikelnr. 252 182), geeignet für interne Linearisierung
V	Magnetschlitten Gelenk vorne (Artikelnr. 252 184), geeignet für interne Linearisierung

c	Mechanische Optionen
A	Standard
V	Fluorelastomerdichtung am Sensorelektronikgehäuse

d	Messlänge
X X X X M	0025...6350 mm
Standard Messlänge (mm)	Bestellschritte
25... 500 mm	25 mm
500...2500 mm	50 mm
2500...5000 mm	100 mm
5000...6350 mm	250 mm
Neben den Standardmesslängen weitere Längen in 5 mm-Schritten erhältlich.	

e	Magnetanzahl
X X	01...30 Position(en) (1...30 Magnet(e))

f	Anschlussart
D 5 8	2 × M12 Gerätebuchse (5 pol.), 1 × M12 Gerätestecker (4 pol.)

g	System
1	Standard

h	Ausgang
U 4 0 1	PROFINET RT & IRT, Position und Geschwindigkeit, Encoder Profil (1 Position)
U 4 0 2	PROFINET RT & IRT, Position und Geschwindigkeit, MTS Profil (1...30 Position(en))
U 4 1 1	PROFINET RT & IRT, Position und Geschwindigkeit, Encoder Profil, interne Linearisierung (1 Position)
U 4 1 2	PROFINET RT & IRT, Position und Geschwindigkeit, MTS Profil, interne Linearisierung (1...30 Position(en))

HINWEIS

- Bei einer Multipositionsmessung (Magnetanzahl ≥ 2) wählen Sie unter **h** „Ausgang“ das MTS Profil (U402 oder U412).
- Beim RP5 ist der unter **b** „Design“ ausgewählte Magnet im Lieferumfang enthalten. Geben Sie die Magnetanzahl für Ihre Anwendung an. Bei Multipositionsmessungen mit mehr als 1 Magneten bestellen Sie die weiteren Magnete separat.
- Die Anzahl der Magnete ist von der Messlänge abhängig. Der minimale Abstand zwischen den Magneten (d.h. die Vorderseite eines Magneten zur Vorderseite des nächsten) beträgt 75 mm.
- Nutzen Sie für die Multipositionsmessung zwei gleiche Magnete, z.B. 2 × U-Magnet (Artikelnr. 251 416-2).
- Wenn die Option für die interne Linearisierung (U411, U412) unter **h** „Ausgang“ ausgewählt ist, wählen Sie einen geeigneten Magneten aus.

3.2 Bestellschlüssel Temposonics® RH5

1	2	3	4	5	6	7	8	9	10	11	12	13	14	15	16	17	18	19	20
R	H	5							M			D	5	8	1	U	4		
a			b	c	d					e		f			g	h			

a	Bauform		
R	H	5	Stab

b	Design
B	Basissensor (nur für den Austausch)
J	Gewindeflansch M22×1,5-6g (Stab-Ø 12,7 mm), Messlänge: 25...5900 mm
M	Gewindeflansch M18×1,5-6g (Standard)
S	Gewindeflansch ¾"-16 UNF-3A (Standard)
T	Gewindeflansch ¾"-16 UNF-3A (mit Dichtleiste)

c	Mechanische Optionen
A	Standard
B	Gleitbuchse am Stabende (nur für Design »M«, »S« & »T«)
M	M4-Gewinde am Stabende (nur für Design »M«, »S« & »T«)
V	Fluorelastomerdichtung am Sensorelektronikgehäuse

d	Messlänge				
X	X	X	X	M	0025...7620 mm
Standard Messlänge (mm)		Bestellschritte			
25... 500 mm		5 mm			
500... 750 mm		10 mm			
750... 1000 mm		25 mm			
1000... 2500 mm		50 mm			
2500... 5000 mm		100 mm			
5000... 7620 mm		250 mm			
Neben den Standardmesslängen weitere Längen in 5 mm-Schritten erhältlich.					

e	Magnetanzahl	
X	X	01...30 Position(en) (1...30 Magnet(e))

f	Anschlussart		
D	5	8	2 × M12 Gerätebuchse (5 pol.), 1 × M12 Gerätestecker (4 pol.)

g	System
1	Standard

h	Ausgang			
U	4	0	1	PROFINET RT & IRT, Position und Geschwindigkeit, Encoder Profil (1 Position)
U	4	0	2	PROFINET RT & IRT, Position und Geschwindigkeit, MTS Profil (1...30 Position(en))
U	4	1	1	PROFINET RT & IRT, Position und Geschwindigkeit, Encoder Profil, interne Linearisierung (1 Position)
U	4	1	2	PROFINET RT & IRT, Position und Geschwindigkeit, MTS Profil, interne Linearisierung (1...30 Position(en))

HINWEIS

- Bei einer Multipositionsmessung (Magnetanzahl ≥ 2) wählen Sie unter **h** „Ausgang“ das MTS Profil (U402 oder U412).
- Geben Sie die Magnetanzahl für Ihre Anwendung an und bestellen Sie die Magnete separat.
- Die Anzahl der Magnete ist von der Messlänge abhängig. Der minimale Abstand zwischen den Magneten (d.h. die Vorderseite eines Magneten zur Vorderseite des nächsten) beträgt 75 mm.
- Nutzen Sie für die Multipositionsmessung zwei gleiche Magnete, z.B. 2 × U-Magnet (Artikelnr. 251 416-2).
- Wenn die Option für die interne Linearisierung (U411, U412) unter **h** „Ausgang“ ausgewählt ist, wählen Sie einen geeigneten Magneten aus.

3.3 Typenschild



Abb. 1: Beispiel eines Typenschilds eines RP5 Sensors mit PROFINET Ausgang

3.4 Zulassungen

- CE-Zertifizierung
- EAC-Zertifizierung
- PNO-Zertifizierung
- UL-Zertifizierung

3.5 Lieferumfang

RP5 (Profilsensor):

- Sensor
- Positionsmagnet (nicht gültig für RP5 mit Design »O«)
- 2 Montageklammern bis 1250 mm Messlänge + 1 Montageklammer je 500 mm zusätzlicher Messlänge

RH5 (Stabsensor):

- RH5-B: Basissensor (ohne Flansch/Druckrohr), 3 Innensechskantschrauben M4
- RH5-J/M/S/T: Sensor, O-Ring

4. Gerätebeschreibung

4.1 Funktionsweise und Systemaufbau

Produktbezeichnung

- Positionssensor Temposonics® R-Serie V

Bauform

- Temposonics® R-Serie V RP5 (Profilsensor)
- Temposonics® R-Serie V RH5 (Stabsensor)

Messlänge

- Temposonics® R-Serie V RP5 25...6350 mm
- Temposonics® R-Serie V RH5 25...7620 mm

Ausgangssignal

- PROFINET IO RT & IRT

Anwendungsbereich

Temposonics® Positionssensoren dienen dem Erfassen und Umformen der Messgröße Länge (Position) im automatisierten, industriellen Anlagen- und Maschinenbau.

Funktionsweise und Systemaufbau

Die absoluten, linearen Positionssensoren von MTS Sensors basieren auf der proprietären, magnetostriktiven Temposonics® Technologie und erfassen Positionen zuverlässig und präzise.

Jeder der robusten Positionssensoren besteht aus einem ferromagnetischen Wellenleiter, einem Positionsmagneten, einem Torsions-Impuls-wandler und einer Sensorelektronik zur Signalaufbereitung. Der Magnet, der am bewegten Maschinenteil befestigt ist, erzeugt an seiner jeweiligen Position ein Magnetfeld auf dem Wellenleiter. Zur Positionsbestimmung wird ein kurzer Stromimpuls in den Wellenleiter geleitet, welcher ein radiales Magnetfeld erzeugt. Die kurzzeitige Interaktion beider Magnetfelder löst einen Torsionsimpuls aus, der den Wellenleiter entlang läuft. Wenn die Ultraschallwelle das Ende des Wellenleiters erreicht, wird sie in ein elektrisches Signal umgewandelt. Die Geschwindigkeit, mit der sich die Welle ausbreitet, ist bekannt. Daher lässt sich anhand der Zeit, die zwischen dem Auslösen des Stromimpulses und dem Empfang des Rücksignals vergeht, eine exakte, lineare Positionsmessung durchführen. So entsteht ein zuverlässiges Positionsmesssystem mit hoher Genauigkeit und Wiederholbarkeit.

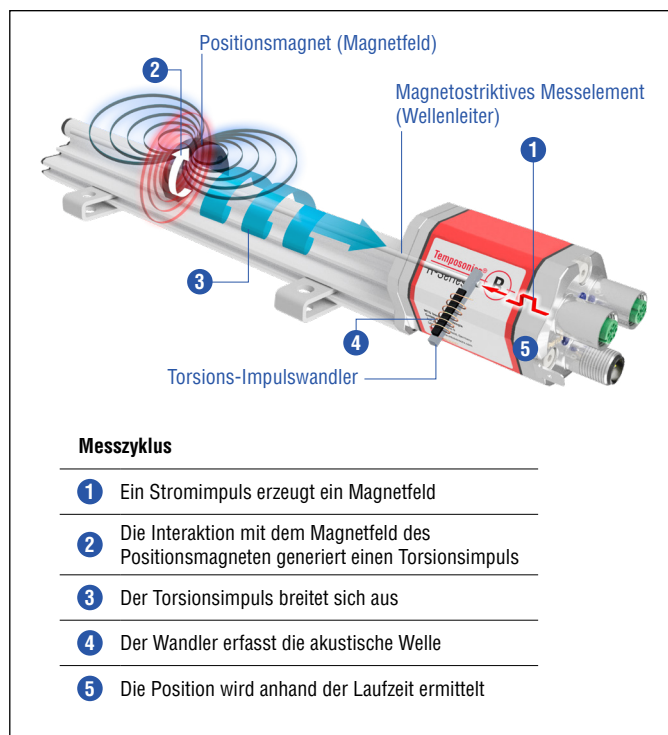


Abb. 2: Laufzeit-basiertes magnetostriktives Positionsmessprinzip

Modularer Aufbau der Mechanik und Elektronik

- Das Sensorprofil oder der Sensorstab schützen den innenliegenden Wellenleiter.
- Das Sensorelektronikgehäuse, ein stabiles Aluminiumgehäuse, enthält die komplette elektronische Schnittstelle mit aktiver Signalaufbereitung.
- Der externe Positionsmagnet ist ein Dauermagnet. Befestigt am bewegten Maschinenteil, fährt er über den Sensorstab oder das Sensorprofil und löst durch die Sensorstabwand die Messung aus.
- Der Sensor kann direkt an eine Steuerung angeschlossen werden. Seine Elektronik erzeugt einen streng positions-proportionalen Signalausgang zwischen der Start- und Endposition.

4.2 Einbau Temposonics® RP5

RP5-M-A/-V, Beispiel: Anschlussart D58 (Steckerausgang)

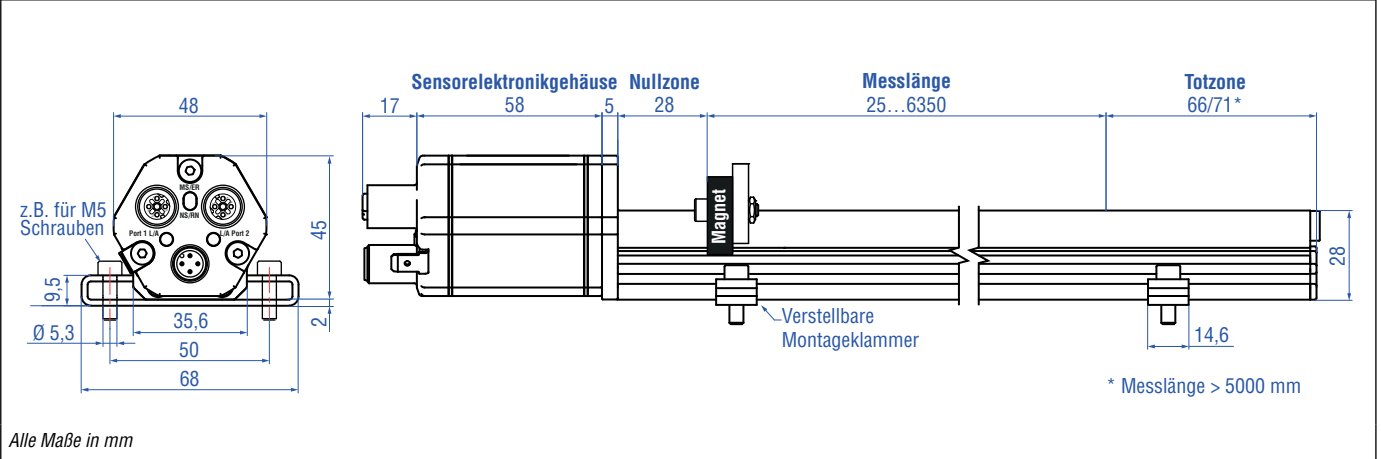


Abb. 3: Temposonics® RP5 mit U-Magnet

Einbau RP5

Der Profilsensor kann in beliebiger Lage betrieben werden. In der Regel wird der Sensor fest installiert und der positionsgebende Magnet am bewegten Maschinenteil befestigt. So kann er über das Sensorprofil fahren. Der Sensor wird auf einer geraden Fläche der Maschine mit den Montageklammern angebaut (Abb. 4). Diese werden in längenabhängiger Anzahl mitgeliefert und sind gleichmäßig auf dem Profil zu verteilen. Für die Befestigung nutzen Sie M5×20 (DIN 6912) Schrauben, die mit einem Anzugsmoment von 5 Nm angezogen werden.

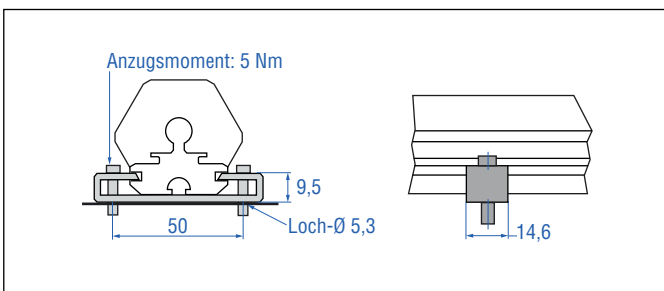


Abb. 4: Montageklammern (Artikelnr. 400 802) mit Zylinderschraube M5×20

Alternativ:

Bei engen Einbauverhältnissen kann der Profilsensor auch über die T-Spur im Profilboden mit einer Zapfenmutter oder einem Nutenstein M5 (Artikelnr. 401 602) montiert werden (Abb. 5).

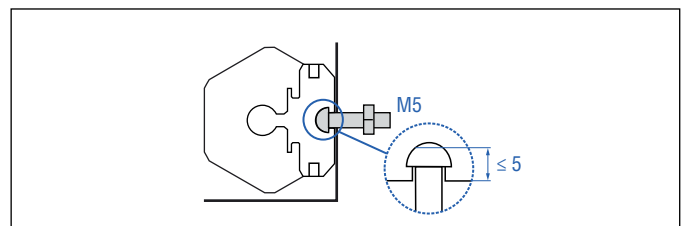


Abb. 5: Nutenstein M5 in T-Bodennut (Artikelnr. 401 602)

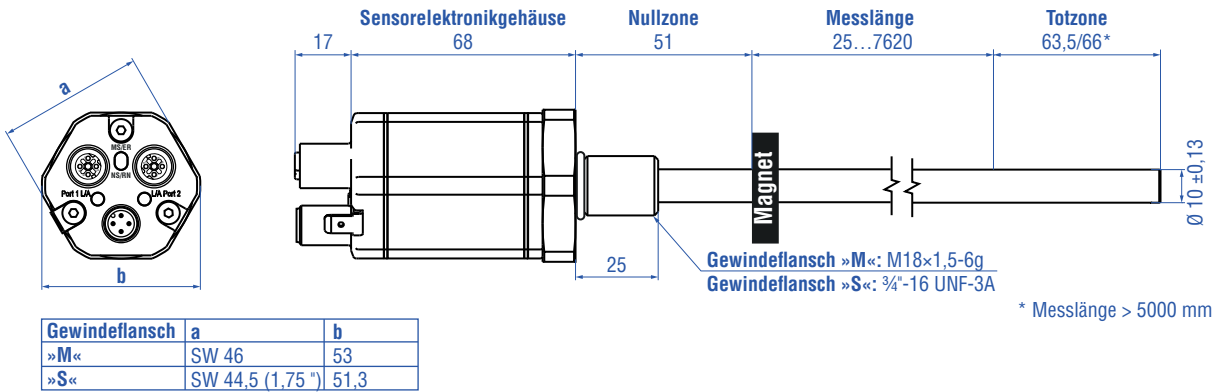
HINWEIS

Achten Sie auf einen sorgfältigen axialparallelen Anbau des Sensors, da sonst Magnet oder Messstab beschädigt werden können.

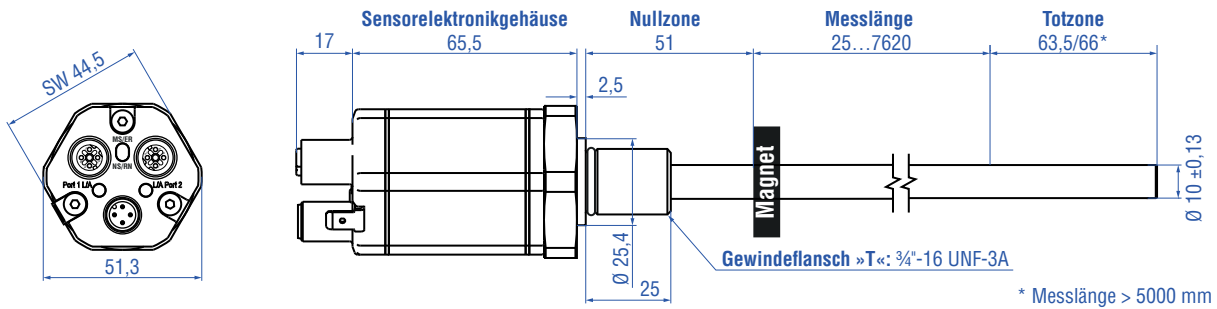
Alle Maße in mm

4.3 Einbau Temposonics® RH5

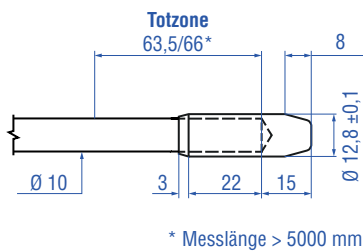
RH5-M/S-A-V – RH5 mit Gewindeflansch M18×1,5-6g oder 3/4"-16 UNF-3A, Anschlussart D58 (Steckerausgang)



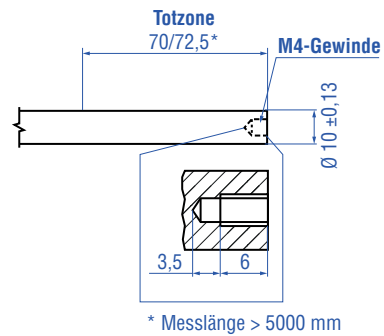
RH5-T-A-V – RH5 mit Gewindeflansch 3/4"-16 UNF-3A mit Dichtleiste, Anschlussart D58 (Steckerausgang)



Mechanische Option »B«: Gleitbuchse am Stabende für Gewindeflansch M18×1,5-6g oder 3/4"-16 UNF-3A



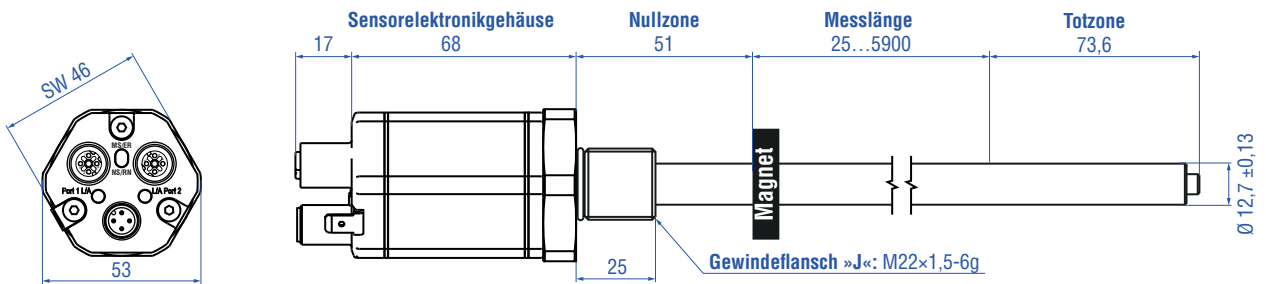
Mechanische Option »M«: M4-Gewinde am Stabende für Gewindeflansch M18×1,5-6g oder 3/4"-16 UNF-3A



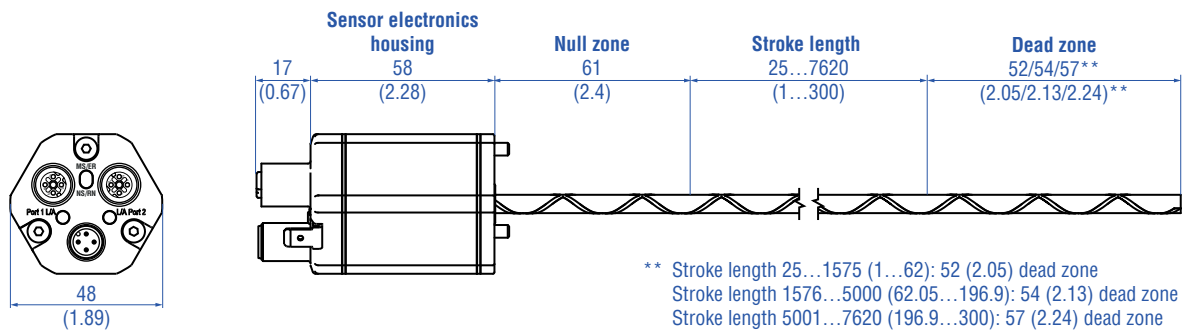
Controlling design dimensions are in millimeters and measurements in () are in inches

Abb. 6: Temposonics® RH5 mit Ringmagnet, Teil 1

RH5-J-A/-V – RH5 mit Gewindeflansch M22×1,5-6g und Ø 12,7 mm Stab, Anschlussart D58 (Steckerausgang)



RH5-B-A/-V – RH5 Basiseinheit (nur für den Austausch), Anschlussart D58 (Steckerausgang)



Controlling design dimensions are in millimeters and measurements in () are in inches

Abb. 7: Temposonics® RH5 mit Ringmagnet, Teil 2

Einbau RH5 mit Gewindeflansch

Fixieren Sie den Sensorstab über den Gewindeflansch M18×1,5-6g, M22×1,5-6g oder ¾"-16 UNF-3A.

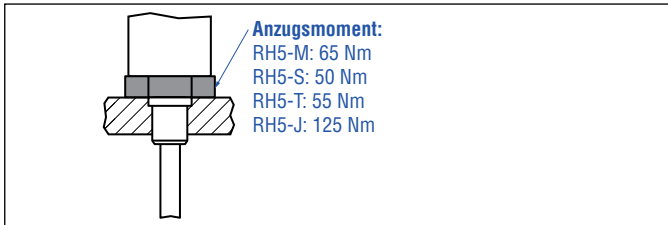


Abb. 8: Einbaubeispiel für Gewindeflansch

Einbau von Stabsensor in Fluidzylinder

Die Stabform wurde für die direkte Hubmessung innerhalb eines Fluidzylinders entwickelt. Schrauben Sie den Sensor direkt über den Gewindeflansch ein oder befestigen Sie ihn mit einer Mutter.

- Der auf dem Kolbenboden montierte Positionsmagnet fährt berührungslos über den Sensorstab und markiert unabhängig von der verwendeten Hydraulikflüssigkeit durch dessen Wand hindurch den Messpunkt.
- Der druckfeste Sensorstab ist in der aufgebohrten Kolbenstange installiert.
- Der Basissensor ist mit drei Schrauben am Sensorstab befestigt und lässt sich so im Servicefall leicht austauschen. Der Hydraulikkreislauf bleibt geschlossen. Mehr Informationen finden Sie im Kapitel „4.6 Austausch des Basissensors“ auf Seite 16.

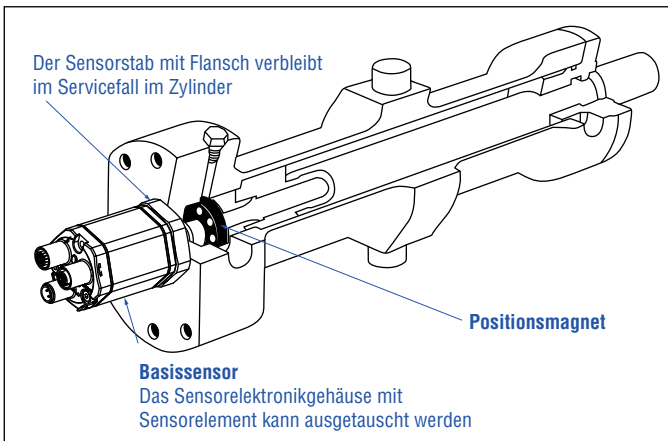


Abb. 9: Sensor im Zylinder

Hydraulikabdichtung

Es gibt zwei Möglichkeiten die Flanschfläche abzudichten (Abb. 10):

1. Abdichtung über einen O-Ring (z.B. 22,4 × 2,65 mm, 25,07 × 2,62 mm) in der Zylinderbodennut.
2. Abdichtung über einen O-Ring in der Gewindeauslaufrille.
 - Für Gewindeflansch (¾"-16 UNF-3A): O-Ring 16,4 × 2,2 mm (Artikelnr. 560 315)
 - Für Gewindeflansch (M18×1,5-6g): O-Ring 15,3 × 2,2 mm (Artikelnr. 401 133)
 - Für Gewindeflansch (M22×1,5-6g): O-Ring 19,2 × 2,2 mm (Artikelnr. 561 337)

Führen Sie das Einschraubloch für Gewindeflansch M18×1,5-6g und M22×1,5-6g in Anlehnung an ISO 6149-1 aus (Abb. 11). Siehe ISO 6149-1 für weitere Informationen.

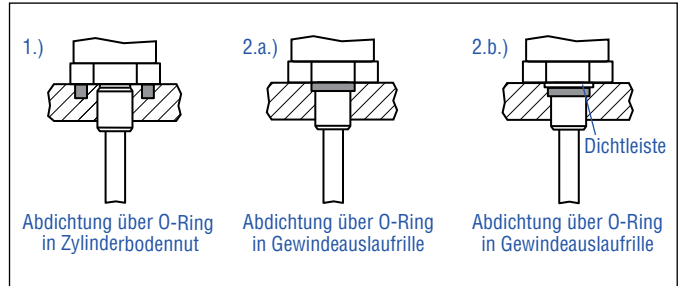


Abb. 10: Möglichkeiten der Abdichtung

- Beachten Sie das Anzugsmoment von
 - RH5-M: 65 Nm
 - RH5-S: 50 Nm
 - RH5-T: 55 Nm
 - RH5-J: 125 Nm
- Legen Sie die Flanschfläche vollständig an der Zylinderaufnahme fläche auf.
- Der Zylinderhersteller bestimmt die Druckdichtung (Kupferdichtung, O-Ring o.ä.).
- Der Positionsmagnet darf nicht auf dem Messstab schleifen.
- Die Kolbenstangenbohrung (RH5-M/S/T-A/M/V mit Ø 10 mm Stab: ≥ Ø 13 mm; RH5-M/S/T-B mit Ø 10 mm Stab: ≥ Ø 16 mm; RH5-J-A/V mit Ø 12,7 mm Stab: ≥ Ø 16 mm) hängt von Druck und Kolbengeschwindigkeit ab.
- Halten Sie die Angaben zum Betriebsdruck ein.
- Schützen Sie den Sensorstab konstruktiv durch geeignete Maßnahmen vor Verschleiß.

Hinweis für metrische Gewindeflansche									
Gewinde (d ₁ × P)	d ₂	d ₃	d ₄	d ₅ +0,1 0	L ₁ +0,4 0	L ₂	L ₃	L ₄	Z° ±1°
RH5-M-A/V									
M18×1,5-6g	55	≥ 13	24,5	19,8	2,4	28,5	2	26	15°
RH5-M-B									
M18×1,5-6g	55	≥ 16	24,5	19,8	2,4	28,5	2	26	15°
RH5-J-A/V									
M22×1,5-6g	55	≥ 16	27,5	23,8	2,4	28,5	2	26	15°

Abb. 11: Hinweis für metrischen Gewindeflansch M18×1,5-6g/M22×1,5-6g in Anlehnung an DIN ISO 6149-1

4.4 Magnet-Montage

Typische Nutzung der Magnete




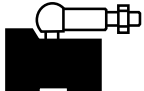
Magnet	Typische Sensoren	Vorteile
Ringmagnete 	Stabsensoren (RH5)	<ul style="list-style-type: none"> • Rotationssymmetrisches Magnetfeld
U-Magnete 	Profil- & Stabsensoren (RP5, RH5)	<ul style="list-style-type: none"> • Höhentoleranzen können ausgeglichen werden, da der Magnet abhebbar ist
Blockmagnete 	Profil- & Stabsensoren (RP5, RH5)	<ul style="list-style-type: none"> • Höhentoleranzen können ausgeglichen werden, da der Magnet abhebbar ist
Magnetschlitten 	Profilsensoren (RP5)	<ul style="list-style-type: none"> • Der Magnet ist auf dem Profil geführt • Der Abstand zwischen Magnet und Wellenleiter ist fest definiert • Einfache Ankopplung über das Kugelgelenk

Abb. 12: Typische Nutzung von Magneten

Montage von Ring-, U- und Blockmagneten

Bauen Sie den Positionsmagnet mit unmagnetischem Material für die Mitnahme, Schrauben, Distanzstücke usw. ein. Der Magnet darf nicht auf dem Messstab schleifen. Über den Luftspalt werden Fluchtungsfehler ausgeglichen.

- Flächenpressung: Max. 40 N/mm²
- Anzugsmoment für M4-Schrauben: 1 Nm, eventuell Unterlegscheiben verwenden
- Der minimale Abstand zwischen Positionsmagnet und magnetischem Material beträgt 15 mm (Abb. 15).
- Beachten Sie die Maße in Abb. 15 bei der Nutzung von magnetischem Material.

HINWEIS

Montieren Sie Ring- und U-Magnete konzentrisch. Montieren Sie Blockmagnete zentriert über dem Messstab oder dem Sensorprofil. Maximal zulässigen Luftspalt nicht überschreiten (Abb. 13/Abb. 14). Installieren Sie den Sensor so, dass der Sensorstab/das Sensorprofil parallel zur Bewegungsrichtung des Magneten ausgerichtet ist. So vermeiden Sie Schäden an Magnetmitnahme, Magnet und Sensorstab/Sensorprofil.

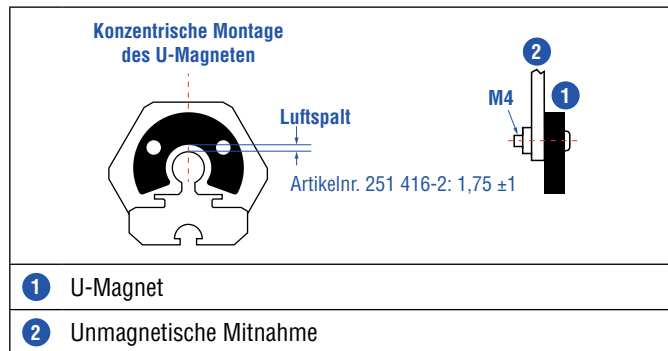


Abb. 13: Montage U-Magnet (Artikelnr. 251 416-2)

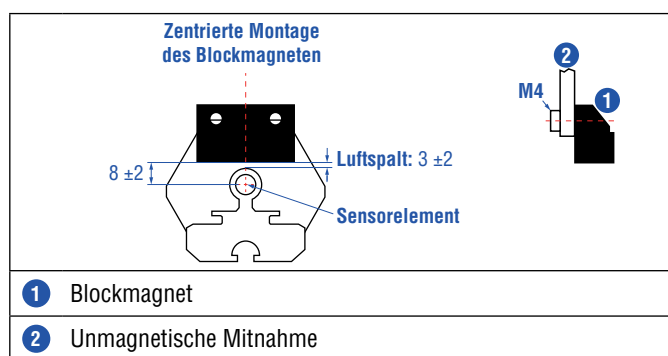


Abb. 14: Montage Blockmagnet (Artikelnr. 403 448)

Magnet-Montage mit magnetischem Material

Bei der Verwendung von magnetischem Material die in Abb. 15 dargestellten Maße unbedingt beachten.

- Wenn der Positionsmagnet mit der Kolbenstangenbohrung abschließt
- Wenn Sie den Positionsmagnet weiter in die Kolbenstangenbohrung einlassen, installieren Sie einen weiteren unmagnetischen Abstandhalter (z.B. Artikelnr. 400 633) über dem Magneten.

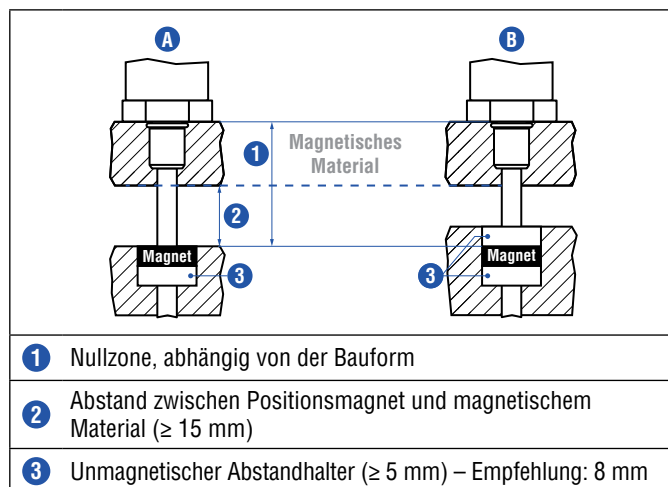


Abb. 15: Einbau mit magnetischem Material

Stabsensoren mit einer Messlänge ≥ 1 Meter

Unterstützen Sie Sensoren mit einer Messlänge von mehr als 1 Meter mechanisch beim horizontalen Einbau. Ohne die Nutzung einer Unterstützung können der Sensorstab und der Magnet beschädigt werden. Ebenso ist ein verfälschtes Messergebnis möglich. Längere Stäbe erfordern eine gleichmäßig über die Länge verteilte mechanische Unterstützung (z.B. Artikelnr. 561 481). Verwenden Sie einen U-Magneten zur Positionsermittlung (Abb. 16).

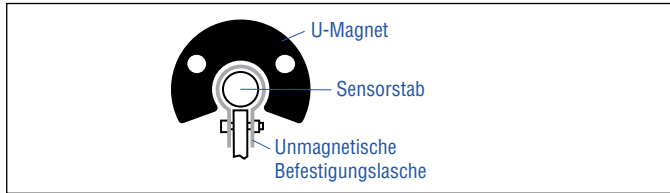


Abb. 16: Beispiel Sensorunterstützung (Artikelnr. 561 481)

Start- und Endpositionen der Positionsmagnete

Bei der Montage sind die Start- und Endpositionen der Magnete zu berücksichtigen. Um sicherzustellen, dass der gesamte Messbereich elektrisch nutzbar ist, muss der Positionsmagnet mechanisch wie folgt angebaut werden.

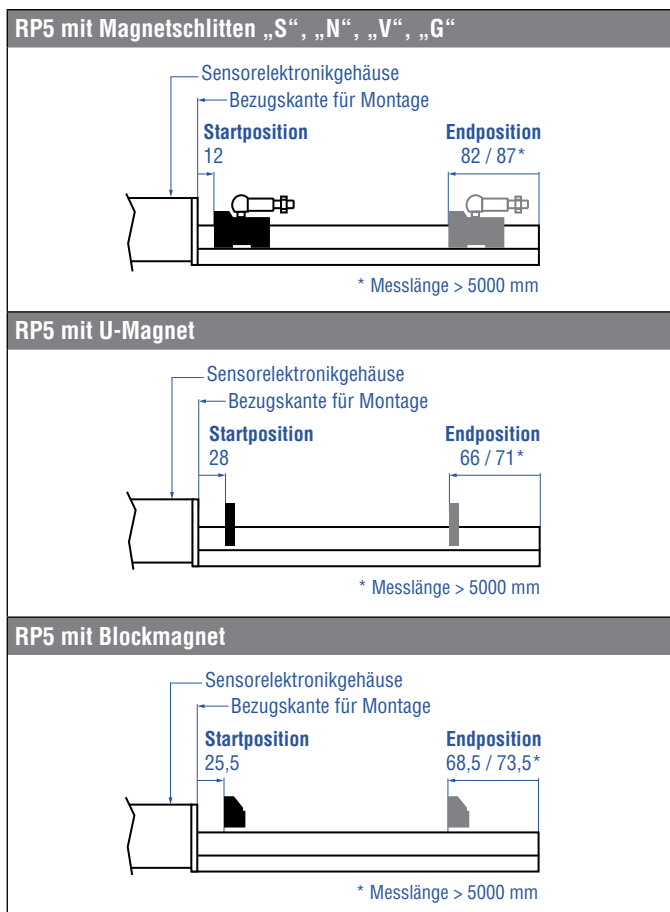


Abb. 17: Start- und Endposition der Magnete für RP5

Alle Maße in mm

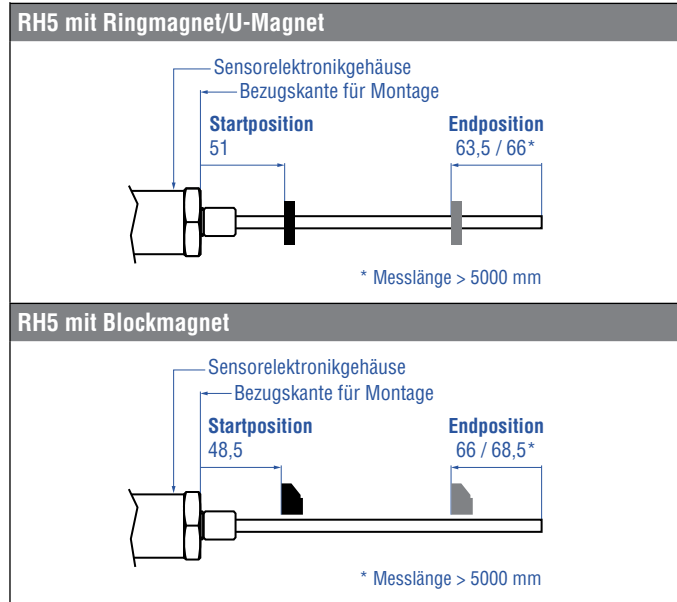


Abb. 18: Start- und Endposition der Magnete für RH5

HINWEIS

Bei allen Sensoren sind die Bereiche links und rechts vom aktiven Messbereich konstruktionsbedingte Maße für Null- und Totzone. Sie können nicht als Messstrecke benutzt, können aber überfahren werden.

Multipositionsmessung

Der minimale Magnetabstand bei Multipositionsmessungen beträgt 75 mm.

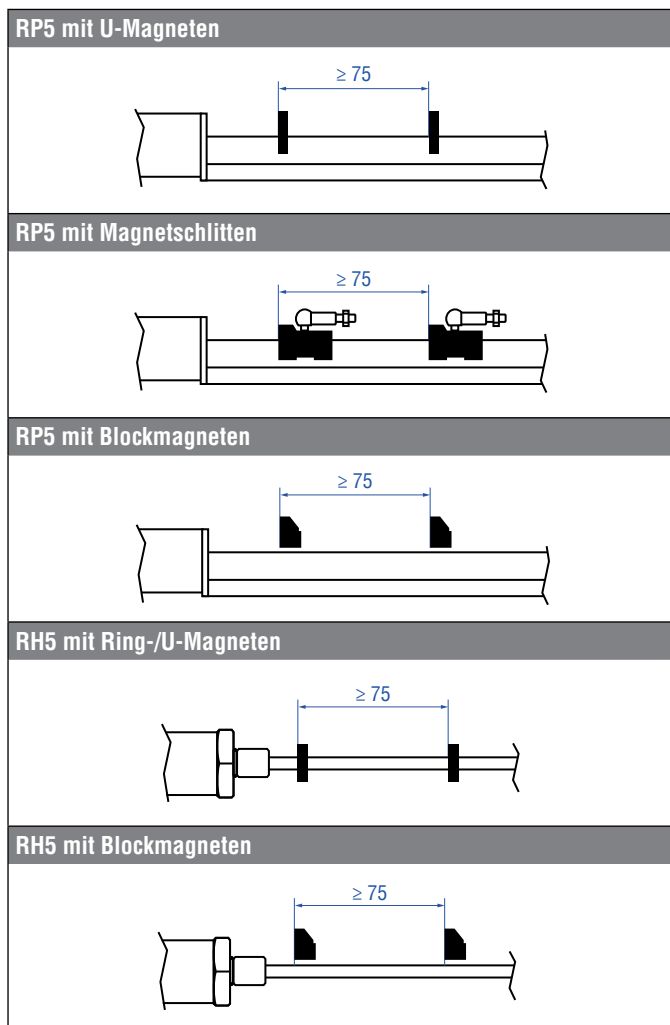


Abb. 19: Minimaler Magnetabstand für Multipositionsmessungen

HINWEIS

Nutzen Sie für die Multipositionsmessung gleiche Magnete, z.B. 2 × U-Magnet (Artikelnr. 251 416-2). Unterschreiten Sie nicht den minimalen Magnetabstand von 75 mm bei Multipositionsmessung. Kontaktieren Sie MTS Sensors, wenn Sie einen Magnetabstand < 75 mm benötigen.

4.5 Ausrichtung des Magneten bei der Option „Interne Linearisierung“

Die interne Linearisierung bietet eine nochmals verbesserte Linearität des Sensors. Die Option ist im Bestellschlüssel des Sensors anzugeben. Bei der Produktion des Sensors wird die interne Linearisierung des Sensors durchgeführt.

Ein Sensor mit interner Linearisierung wird mit dem Magneten ausgeliefert, mit dem der Sensor in der Produktion abgeglichen wurde. Um beim Einsatz des Sensors ein bestmögliches Ergebnis zu erreichen, empfiehlt MTS Sensors den Sensor mit dem mitgelieferten Magneten zu betreiben.

Für die interne Linearisierung können die folgenden Magnete verwendet werden:

- Ringmagnet OD33 (Artikelnr. 253 620), nur für RH5
- U-Magnet OD33 (Artikelnr. 254 226)
- Ringmagnet OD25,4 (Artikelnr. 253 621), nur für RH5
- Magnetschlitten S (Artikelnr. 252 182), nur für RP5
- Magnetschlitten N (Artikelnr. 252 183), nur für RP5
- Magnetschlitten V (Artikelnr. 252 184), nur für RP5
- Magnetschlitten G (Artikelnr. 253 421), nur für RP5

Die Ring- und U-Magnete werden für die interne Linearisierung markiert. Richten Sie die Magnete bei der Installation wie in Abb. 20, Abb. 21 und Abb. 22 dargestellt zum Sensorelektronikgehäuse aus.

Für RH5 PROFINET Sensoren mit Ringmagnet gilt:

- Installieren Sie den Magneten so, dass die Markierung des Magneten zum Sensorelektronikgehäuse zeigt.
- Der Strich auf dem Magneten weist in die gleiche Richtung wie die längliche Status-LED im Deckel des Sensors.

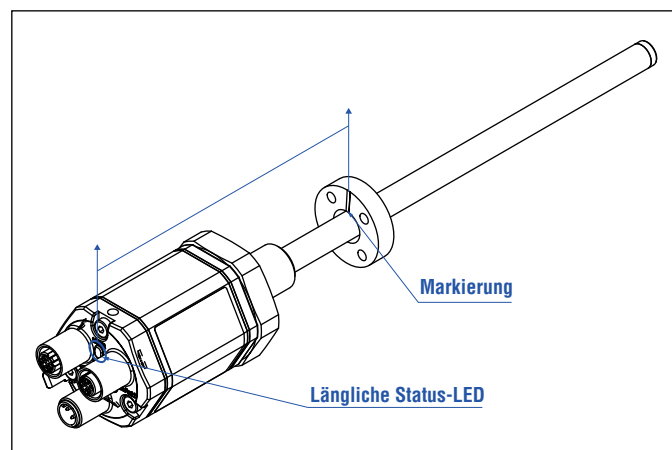


Abb. 20: Magnetausrichtung eines Ringmagneten für RH5 PROFINET mit interner Linearisierung

Für RP5 PROFINET Sensoren mit U-Magneten gilt:

- Installieren Sie den Magneten so, dass die Markierung des Magneten zum Sensorelektronikgehäuse zeigt.
- Der Strich auf dem Magneten weist in die gleiche Richtung wie die längliche Status LED im Deckel des Sensors.

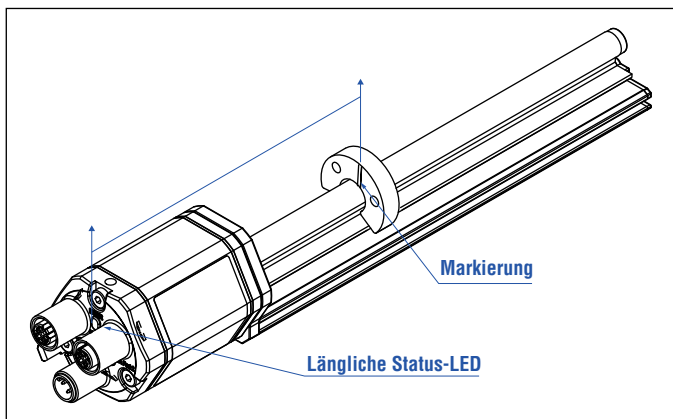


Abb. 21: Magnetausrichtung eines U-Magneten für RP5 PROFINET mit interner Linearisierung

Für RP5 PROFINET Sensoren mit Magnetschlitten gilt:

- ① Installieren Sie den Magnetschlitten „S“, „N“ und „G“ so, dass die zusätzliche Bohrung im Magneten zum Sensorelektronikgehäuse zeigt.
- ② Installieren Sie den Magnetschlitten „V“ so, dass das Gelenk zum Ende des Profils zeigt.

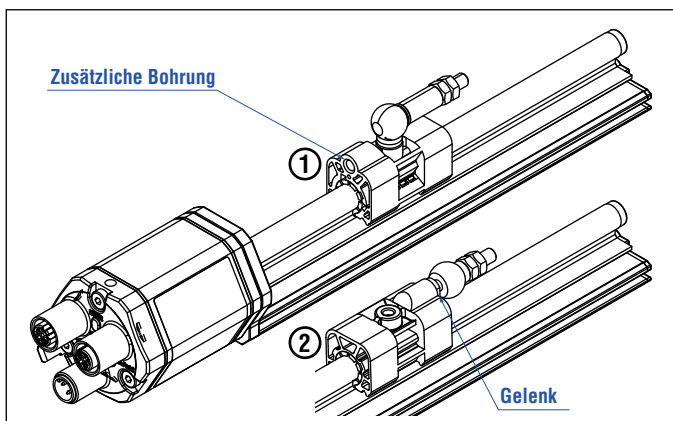


Abb. 22: Magnetausrichtung eines Magnetschlittens für RH5 PROFINET mit interner Linearisierung

Die interne Linearisierung des Sensors wird unter folgenden Bedingungen durchgeführt:

- Versorgungsspannung +24 VDC ±0,5
- Betriebszeit > 30 min
- Kein Schock und keine Vibration
- Exzentrizität des Positionsmagneten zur Sensormittelachse < 0,1 mm

HINWEIS

Die erzielte Linearisierung kann bei veränderten Umgebungsbedingungen von den Linearitätstoleranzen abweichen. Ebenso können die Verwendung eines anderen Positionsmagneten sowie der Einsatz mehrerer Positionsmagnete zu Abweichungen führen.

4.6 Austausch des Basissensors

Der Basissensor des Modells RH5 (RH5-B) lässt sich wie in Abb. 23 und Abb. 24 dargestellt für die Designs »M«, »S« und »T« austauschen. Der Sensor kann ausgewechselt werden, ohne den Hydraulikkreislauf zu unterbrechen.

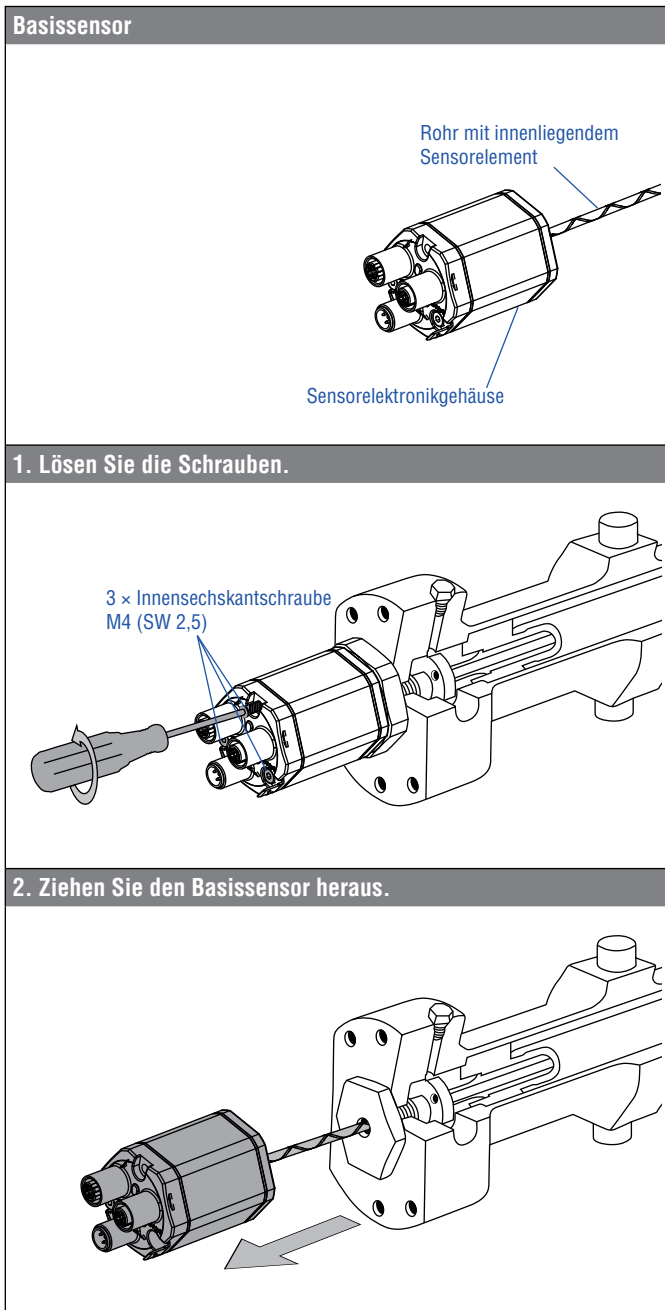


Abb. 23: Austausch des Basissensors am Beispiel eines RH5 Sensors, Teil 1

3. Setzen Sie den neuen Basissensor ein.
Befestigen Sie die Erdungslasche an einer Schraube.
Schrauben Sie den Basissensor fest.

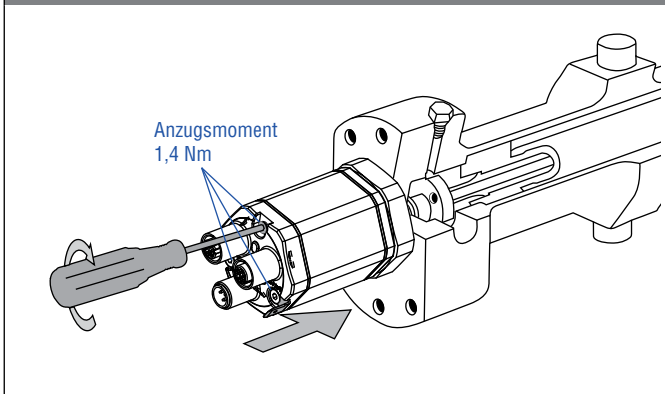


Abb. 24: Austausch des Basissensors am Beispiel eines RH5 Sensors, Teil 2

HINWEIS

- Wenn der Basissensor ausgetauscht wird, ist sicherzustellen, dass keine Feuchtigkeit in den Sensorstab eindringt. Der Sensor kann dadurch beschädigt werden.
- Sichern Sie die Schrauben des Basissensors vor dem Wiedereinbau, z.B. mit Loctite 243.
- Falls die R-Serie V ein Vorgängermodell der R-Serie ersetzt, muss das Kunststoffrohr im Sensorstab entfernt werden.

4.7 Elektrischer Anschluss

Einbauort und Verkabelung haben maßgeblichen Einfluss auf die elektromagnetische Verträglichkeit (EMV) des Sensors. Daher ist ein fachgerechter Anschluss dieses aktiven elektronischen Systems und die EMV der Gesamtanlage über geeignete Metallstecker, geschirmte Kabel und Erdung sicherzustellen. Überspannungen oder falsche Verbindungen können die Elektronik – trotz Verpolschutz – beschädigen.

HINWEIS

1. Montieren Sie die Sensoren nicht im Bereich von starken magnetischen und elektrischen Störfeldern.
2. Sensor niemals unter Spannung anschließen bzw. trennen.

Anschlussvorschriften

- Verwenden Sie niederohmige, paarweise verdrehte und abgeschirmte Kabel. Legen Sie den Schirm extern in der Auswerteelektronik auf Erde.
- Legen Sie Steuer- und Signalleitungen räumlich von Leistungskabeln getrennt und nicht in die Nähe von Motorleitungen, Frequenzumrichtern, Ventilleitungen, Schaltrelais u.ä..
- Verwenden Sie nur Metallstecker. Legen Sie den Schirm am Steckergehäuse auf.
- Legen Sie Schirme an beiden Kabelenden großflächig und die Kabelschellen an Funktionserde auf.
- Halten Sie alle ungeschirmten Leitungen möglichst kurz.
- Führen Sie Erdverbindungen kurz und mit großem Querschnitt aus. Vermeiden Sie Erdschleifen.
- Bei Potentialdifferenzen zwischen Erdanschluss der Maschine und Elektronik dürfen über den Schirm keine Ausgleichsströme fließen.
Empfehlung:
Verwenden Sie eine Potentialausgleichsleitung mit großem Querschnitt oder Kabel mit getrennter 2-fach Schirmung, wobei die Schirme nur auf jeweils einer Seite aufgelegt werden.
- Verwenden Sie nur stabilisierte Stromversorgungen. Halten Sie die angegebenen Anschlusswerte ein.

Erdung von Profil- und Stabsensoren

Verbinden Sie das Sensorelektronikgehäuse mit der Maschinenmasse. Erden Sie die Sensortypen RP5 und RH5 über die Erdungslasche wie in Abb. 25 dargestellt. Der Sensortyp RH5 kann auch über das Gewinde geerdet werden.

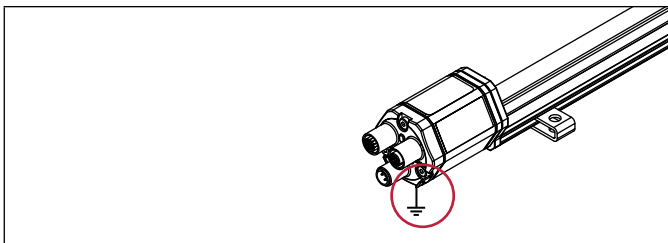


Abb. 25: Erdung über Erdungslasche am Beispiel eines RP5 Sensors

Anschlussbelegung

Der Sensor wird direkt an die Steuerung, Anzeige oder andere Auswertesysteme wie folgt angeschlossen:

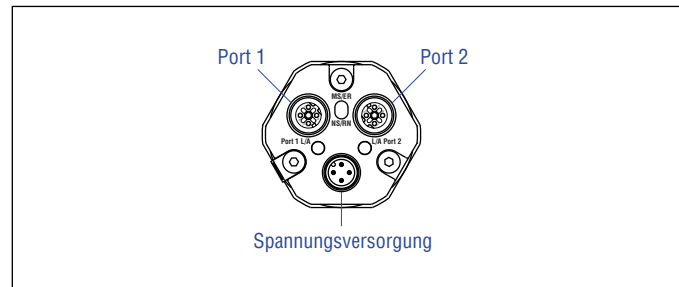
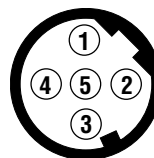


Abb. 26: Position der Anschlüsse

D58

Port 1 – Signal

M12 Gerätebuchse (D-codiert)



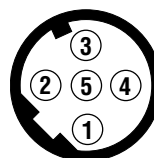
Sicht auf Sensor

Pin Funktion

1	Tx (+)
2	Rx (+)
3	Tx (-)
4	Rx (-)
5	Nicht belegt

Port 2 – Signal

M12 Gerätebuchse (D-codiert)



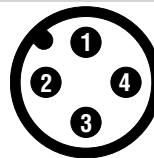
Sicht auf Sensor

Pin Funktion

1	Tx (+)
2	Rx (+)
3	Tx (-)
4	Rx (-)
5	Nicht belegt

Spannungsversorgung

M12 Gerätestecker (A-codiert)




Sicht auf Sensor

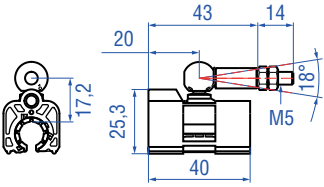
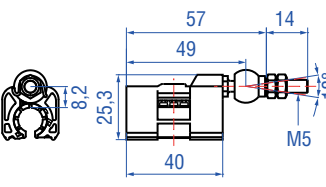
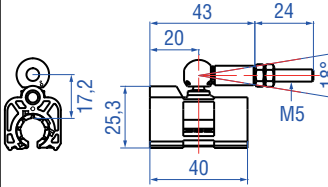
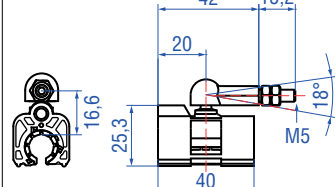
Pin Funktion

1	+12...30 VDC ($\pm 20\%$)
2	Nicht belegt
3	DC Ground (0 V)
4	Nicht belegt

Abb. 27: Anschlussbelegung D58

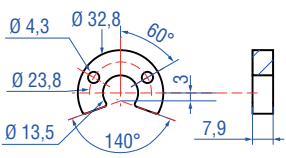
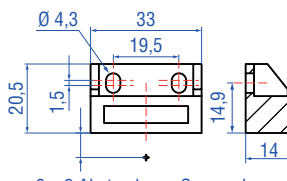
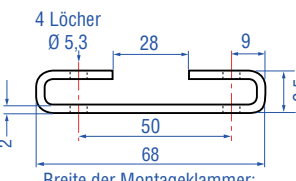
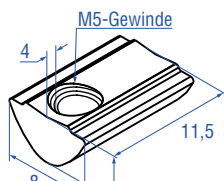
4.8 Gängiges Zubehör für die RP5 Bauform – Weiteres Zubehör siehe [Broschüre](#)  551444


Positionsmagnete

			
<p>Magnetschlitten S, Gelenk oben Artikelnr. 252 182</p> <p>Material: GFK, Magnet Hartferrit Gewicht: Ca. 35 g Betriebstemperatur: -40...+85 °C</p>	<p>Magnetschlitten V, Gelenk vorne Artikelnr. 252 184</p> <p>Material: GFK, Magnet Hartferrit Gewicht: Ca. 35 g Betriebstemperatur: -40...+85 °C</p>	<p>Magnetschlitten N, längerer Kugelgelenkarm Artikelnr. 252 183</p> <p>Material: GFK, Magnet Hartferrit Gewicht: Ca. 35 g Betriebstemperatur: -40...+85 °C</p>	<p>Magnetschlitten G, Gelenk spielfrei Artikelnr. 253 421</p> <p>Material: GFK, Magnet Hartferrit Gewicht: Ca. 25 g Betriebstemperatur: -40...+85 °C</p>

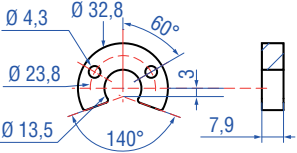
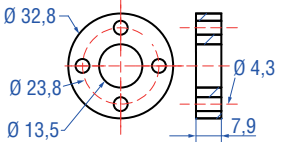
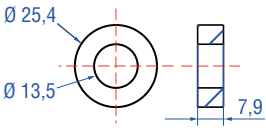
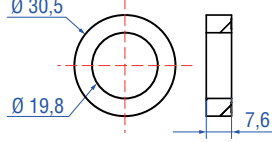
Positionsmagnete

Montagezubehör

	 8 ± 2 Abstand zum Sensorelement	 Breite der Montageklammer: 14,6	
<p>U-Magnet OD33 Artikelnr. 251 416-2</p> <p>Material: PA-Ferrit-GF20 Gewicht: Ca. 11 g Flächenpressung: Max. 40 N/mm² Anzugsmoment für M4-Schrauben: 1 Nm Betriebstemperatur: -40...+105 °C</p> <p>Markierte Version für Sensoren mit interner Linearisierung: Artikelnr. 254 226</p>	<p>Blockmagnet L Artikelnr. 403 448</p> <p>Material: Kunststoffträger mit Hartferrit Magnet Gewicht: Ca. 20 g Anzugsmoment für M4-Schrauben: 1 Nm Betriebstemperatur: -40...+75 °C Dieser Magnet kann bei einigen Anwendungen die Leistungscharakteristik des Sensors beeinflussen.</p>	<p>Montageklammer Artikelnr. 400 802</p> <p>Material: Edelstahl (AISI 304)</p>	<p>T-Nut-Mutter Artikelnr. 401 602</p> <p>Anzugsmoment für M5-Schraube: 4,5 Nm</p>

4.9 Gängiges Zubehör für die RH5 Bauform – Weiteres Zubehör siehe [Broschüre](#)  551444

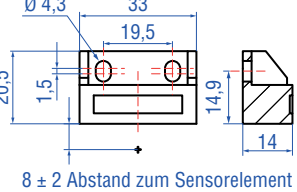
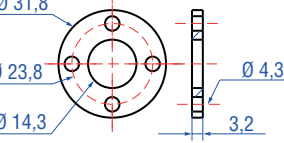
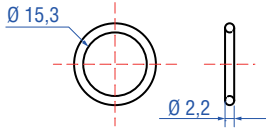
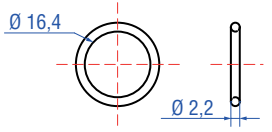
Positionsmagnete

			
<p>U-Magnet OD33 Artikelnr. 251 416-2</p>	<p>Ringmagnet OD33 Artikelnr. 201 542-2</p>	<p>Ringmagnet OD25,4 Artikelnr. 400 533</p>	<p>Ringmagnet Artikelnr. 402 316</p>
<p>Material: PA-Ferrit-GF20 Gewicht: Ca. 11 g Flächenpressung: Max. 40 N/mm² Anzugsmoment für M4-Schrauben: 1 Nm Betriebstemperatur: -40...+105 °C</p>	<p>Material: PA-Ferrit-GF20 Gewicht: Ca. 14 g Flächenpressung: Max. 40 N/mm² Anzugsmoment für M4-Schrauben: 1 Nm Betriebstemperatur: -40...+105 °C</p>	<p>Material: PA-Ferrit Gewicht: Ca. 10 g Flächenpressung: Max. 40 N/mm² Betriebstemperatur: -40...+105 °C</p>	<p>Material: PA-Ferrit beschichtet Gewicht: Ca. 13 g Flächenpressung: 20 N/mm² Betriebstemperatur: -40...+100 °C</p>
<p>Markierte Version für Sensoren mit interner Linearisierung: Artikelnr. 254 226</p>	<p>Markierte Version für Sensoren mit interner Linearisierung: Artikelnr. 253 620</p>	<p>Markierte Version für Sensoren mit interner Linearisierung: Artikelnr. 253 621</p>	

Positionsmagnet

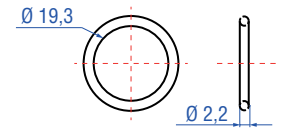
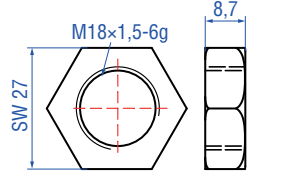
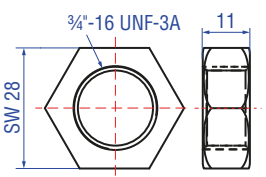
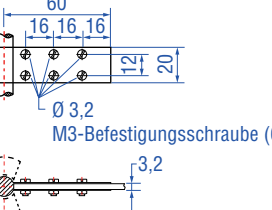
Magnetabstandhalter

O-Ringe

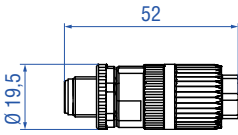
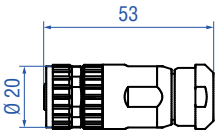
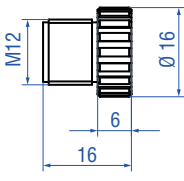

			
<p>Blockmagnet L Artikelnr. 403 448</p>	<p>Magnetabstandhalter Artikelnr. 400 633</p>	<p>O-Ring für Gewindeflansch M18×1,5-6g Artikelnr. 401 133</p>	<p>O-Ring für Gewindeflansch ¾"-16 UNF-3A Artikelnr. 560 315</p>
<p>Material: Kunststoffträger mit Hartferrit Magnet Gewicht: Ca. 20 g Anzugsmoment für M4-Schrauben: 1 Nm Betriebstemperatur: -40...+75 °C Dieser Magnet kann bei einigen Anwendungen die Leistungscharakteristik des Sensors beeinflussen.</p>	<p>Material: Aluminium Gewicht: Ca. 5 g Flächenpressung: Max. 20 N/mm² Anzugsmoment für M4-Schrauben: 1 Nm</p>	<p>Material: Fluoroelastomer Durometer: 75 ± 5 Shore A Betriebstemperatur: -40...+204 °C</p>	<p>Material: Fluoroelastomer Durometer: 75 ± 5 Shore A Betriebstemperatur: -40...+204 °C</p>

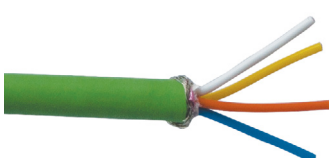



O-Ring

Montagezubehör

			
<p>O-Ring für Gewindeflansch M22×1,5-6g Artikelnr. 561 337</p>	<p>Sechskantmutter M18×1,5-6g Artikelnr. 500 018</p>	<p>Sechskantmutter ¾"-16 UNF-3A Artikelnr. 500 015</p>	<p>Befestigungslasche Artikelnr. 561 481</p>
<p>Material: FPM Durometer: 75 Shore A Betriebstemperatur: -20...+200 °C</p>	<p>Material: Stahl, verzinkt</p>	<p>Material: Verzinkt</p>	<p>Anwendung: Zur Befestigung von Sensorstäben (Ø 10 mm) bei Nutzung eines U-Magnets oder Blockmagnets Material: Messing, unmagnetisch</p>

4.10 Gängiges Zubehör für den PROFINET-Ausgang – Weiteres Zubehör siehe [Broschüre](#)  [551444](#)

Kabelsteckverbinder*		Programmier-Werkzeug	
			
Signalsteckverbinder M12 D-codiert (4 pol.), gerade Artikelnr. 370 523	Stromsteckverbinder M12 A-codiert Buchse (5 pol.), gerade Artikelnr. 370 677	Signalsteckverbinder M12 Endkappe Artikelnr. 370 537	TempoLink-Kit für die Temposonics® R-Serie V Artikelnr. TL-1-0-EM12 (für D58)
Material: Zink vernickelt Anschlussart: Schneidklemme Kabel Ø: 5,5...7,2 mm Ader: 24 AWG – 22 AWG Betriebstemperatur: –25...+85 °C Schutzart: IP65 / IP67 (fachgerecht montiert) Anzugsmoment: 0,6 Nm	Material: GD-Zn, Ni Anschlussart: Schraubanschluss Kontakteinsatz: CuZn Kabel Ø: 4...8 mm Ader: 1,5 mm ² Betriebstemperatur: –30...+85 °C Schutzart: IP67 (fachgerecht montiert) Anzugsmoment: 0,6 Nm	Zum Verschließen von M12 Gerätebuchsen. Material: Messing vernickelt Schutzart: IP67 (fachgerecht montiert) Anzugsmoment: 0,39...0,49 Nm	<ul style="list-style-type: none"> • Drahtlose Verbindung mit einem WLAN-fähigen Gerät oder über USB mit dem Diagnose-Tool • Einfache Verbindung zum Sensor über 24 VDC Spannungsversorgung (zulässige Kabellänge: 30 m) • Benutzerfreundliche Oberfläche für Mobilgeräte und Desktop-Computer • Siehe Datenblatt „TempoLink Sensorassistent“ (Dokumentennummer: 552070) für weitere Informationen

Kabel			
			
PUR-Signalkabel Artikelnr. 530 125	Signalkabel mit M12 D-codiertem Stecker (4 pol.), gerade – M12 D-codiertem Stecker (4 pol.), gerade Artikelnr. 530 064	Signalkabel mit M12 D-codiertem Stecker (4 pol.), gerade – RJ45 Stecker, gerade Artikelnr. 530 065	PVC-Stromkabel Artikelnr. 530 108
Material: PUR-Ummantelung; grün Eigenschaften: Cat 5, hochflexibel, halogenfrei, schleppkettenfähig, weitgehend ölbeständig & flammwidrig Kabel Ø: 6,5 mm Querschnitt: 2 × 2 × 0,35 mm ² (22 AWG) Betriebstemperatur: –20...+60 °C	Material: PUR-Ummantelung; grün Eigenschaft: Cat 5e Kabellänge: 5 m Kabel Ø: 6,5 mm Schutzart: IP65, IP67, IP68 (fachgerecht montiert) Betriebstemperatur: –30...+70 °C	Material: PUR-Ummantelung; grün Eigenschaften: Cat 5e Kabellänge: 5 m Kabel Ø: 6,5 mm Schutzart M12 Gerätestecker: IP67 (fachgerecht montiert) Schutzart RJ45 Gerätestecker: IP20 (fachgerecht montiert) Betriebstemperatur: –30...+70 °C	Material: PVC-Ummantelung; grau Eigenschaften: Geschirmt, flexibel, weitgehend flammwidrig Kabel Ø: 4,9 mm Querschnitt: 3 × 0,34 mm ² Biegeradius: 10 × D Betriebstemperatur: –30...+80 °C

*/ Beachten Sie die Montagehinweise des Herstellers

Alle Maße in mm

5. Inbetriebnahme

5.1 Einstieg

Der Positionssensor R-Serie V PROFINET überträgt Positions- und Geschwindigkeitswerte über den PROFINET-Ausgang. PROFINET wurde von der PROFIBUS & PROFINET International (PI) entwickelt und ist ein Standard für Industrial Ethernet. Der Sensor und die entsprechende GSDML-Datei sind durch die PROFIBUS Nutzerorganisation e.V. (PNO) zertifiziert.

Der Sensor kann mit verschiedenen Protokolloptionen bestellt werden:

- Encoder Profil (U401/U411): Das Encoder Profil entspricht der Spezifikation des Encoder Profils V4.1 (PNO Nr. 3.162). Bei diesem Profil können gleichzeitig eine Position und eine Geschwindigkeit gemessen und übertragen werden.
- MTS Profil (U402/U412): Das MTS Profil wurde von MTS Sensors entwickelt. Bei diesem Profil können bis zu 30 Positionen und 30 Geschwindigkeiten gleichzeitig gemessen und übertragen werden.

Die R-Serie V PROFINET unterstützt sowohl den RT-Modus als auch den IRT-Modus. Bei PROFINET RT (Real Time) erfolgt der Datenaustausch ohne Taktsynchronisation. In diesem Fall arbeiten die Applikation, die Datenübertragung sowie die Feldgeräte entsprechend ihres eigenen Verarbeitungszyklus. Bei PROFINET IRT (Isochronous Real Time) findet eine taktsynchrone Datenübertragung statt. Dabei sind die Applikation, die Datenübertragung sowie der Gerätezyklus synchron. IRT ermöglicht einen taktsynchronen Datenaustausch mit einer minimalen Zykluszeit von 250 µs im Netzwerk.

HINWEIS

Bei der Inbetriebnahme beachten

1. Überprüfen Sie vor dem ersten Einschalten sorgfältig den sachgerechten Anschluss des Sensors.
2. Positionieren Sie den Magneten im Messbereich des Sensors bei der ersten Inbetriebnahme sowie nach Austausch des Magneten.
3. Stellen Sie sicher, dass die Sensorsteuerung beim Einschalten nicht unkontrolliert reagieren kann.
4. Stellen Sie sicher, dass der Sensor nach dem Einschalten betriebsbereit ist und sich im Arbeitsmodus befindet. Die Busstatus LED leuchtet nicht.
5. Überprüfen Sie die voreingestellten Anfangs- und Endwerte des Messbereichs (siehe Kapitel 4.4) und korrigieren Sie diese gegebenenfalls über die kundenseitige Steuerung.

5.2 LED Status

Eine Diagnoseanzeige auf dem Deckel des Sensors informiert über den aktuellen Sensorstatus. Die R-Serie V PROFINET ist mit drei LEDs ausgestattet:

- LED zur Statusanzeige (Zustandsanzeige)
- LED für LINK/Aktivität am Port 1 (Port 1 L/A)
- LED für LINK/Aktivität am Port 2 (Port 2 L/A)

PROFINET RT & IRT LED-Status

Gerätestatus-LED

Grün	Rot	Information
● AN	○ AUS	Kein Fehler
○ AUS	● AN	Spannungsversorgungsfehler oder Magnetfehler

Busstatus-LED

Rot	Information
○ AUS	Kein Fehler
● AN	Keine Verbindung zur Steuerung
◐ Blinkt	Parametrisierungsfehler

LED zur Sensor-Identifikation

Grün	Information
◐ Blinkt	LED zur Sensor-Identifikation aktiviert

Abb. 28: LED Status Anzeige, Teil 1

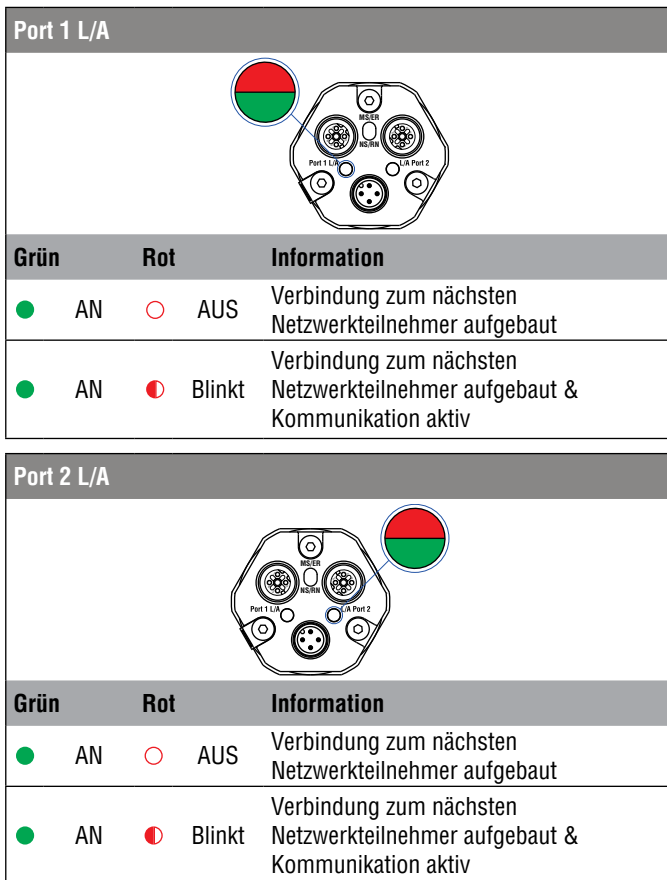


Abb. 29: LED Status Anzeige, Teil 2

5.3 Unterstützte Netzwerkfunktionen und Topologien

Folgende Netzwerkfunktionen werden unterstützt:

- RTC (Class 1 & Class 3) (Real Time Cyclic Protocol): Protokoll für zyklische IO-Daten (Prozessdaten und Messwerte)
- RTA (Real Time Acyclic Protocol): Protokoll für azyklische Echtzeitdaten (z.B. Alarmer)
- DCP (Discover and Basic Configuration Protocol): Zuordnung von IP-Konfiguration und Gerätenamen
- DCE/RPC (Distributed Computing Environment Remote Procedure Call): Remote Procedure Calls über IP (z.B. Parameterkonfiguration)
- LLDP (Link Layer Discovery Protocol): Protokoll zur Erkennung von Nachbarschaften
- SNMP (Simple Network Management Protocol): Protokoll für die Diagnose von Netzwerkknoten
- MRP (Media Redundancy Protocol): Sucht nach alternativen Routen im Falle eines Kabel- oder Knotenfehlers

Folgende Netzwerktopologien werden unterstützt:

PROFINET unterstützt verschiedene Topologien beim Aufbau eines Netzwerks. So sind z.B. Linien-, Stern-, Ring- und Baumstrukturen möglich. Dazu sind in Geräte wie der R-Serie V PROFINET Switches eingebaut. Bei integrierten Switches führt ein Spannungsausfall zur Unterbrechung der Kommunikation zu den dahinter angeschlossenen Geräten. Dies kann z.B. durch Erweiterung einer Linie zu einer Ringstruktur vermieden werden.

6. Implementierung und Konfiguration über das TIA Portal

6.1 Allgemeine Information

Diese Anweisung beschreibt beispielhaft die Einbindung und Programmierung eines Temposonics® R-Serie V Sensors mit PROFINET in das TIA Portal (Totally Integrated Automation Portal) der Siemens AG. Bei Steuerungen und Software anderer Versionen und Hersteller kann die Bedienung abweichen.

HINWEIS

Befolgen Sie die Informationen in der Betriebsanleitung der Steuerung.

Der Abschnitt 6.2 enthält die Einbindung und Programmierung der R-Serie V PROFINET mit MTS Profil (U402/U412). Die Implementierung und Konfiguration der R-Serie V PROFINET mit Encoder Profil (U401/U411) ist im Abschnitt 6.3 beschrieben.

6.2 Implementierung und Konfiguration mit MTS Profil

Nachdem Sie ein Projekt erstellt haben, können Sie den Sensor über seine GSDML-Datei einbinden. Die Eigenschaften und Funktionen eines PROFINET IO-Feldgerätes werden in einer GSDML-Datei (General Station Description) beschrieben. Die auf XML basierte GSDML-Datei enthält alle relevanten Daten, die sowohl für die Implementierung des Geräts in der Steuerung als auch für den Datenaustausch im Betrieb von Bedeutung sind.

Die GSDML-Datei der R-Serie V PROFINET ist auf der Homepage www.mtssensors.com verfügbar. Die GSDML-Datei der R-Serie V PROFINET ist in eine zip-Datei gepackt, welche die Dateien für das MTS Profil und das Encoder Profil enthält. Laden Sie die GSDML-Datei herunter und speichern Sie diese auf Ihrem Computer. Um die GSDML-Datei einzubinden, wählen Sie in der Menüleiste des TIA-Portals den Eintrag „Extras“ aus und klicken Sie auf „Gerätebeschreibungsdatei (GSD) verwalten“. Das Fenster „Gerätebeschreibungsdateien verwalten“ öffnet sich (Abb. 30). Tragen Sie den Quellpfad ein, unter dem die GSDML-Datei der R-Serie V PROFINET mit MTS Profil gespeichert ist. Geben Sie den Speicherort an und drücken Sie die Schaltfläche „Installieren“, um die Installation der GSDML-Datei durchzuführen. Der voreingestellte Name des R-Serie V PROFINET Sensors ist „MTS-R-Serie-PNIO-MF“. Dieser Name kann geändert werden.



Abb. 30: Anzeige der installierten GSDML-Dateien

Temposonics® R-Serie V PROFINET IO RT & IRT

Betriebsanleitung

Die R-Serie V PROFINET unterstützt sowohl den RT-Modus als auch den IRT-Modus. Der Sensor wird während des Verbindungsaufbaus mit der Steuerung auf den jeweiligen Modus eingestellt. Standardmäßig wird der Sensor im RT-Modus betrieben. Um den Sensor im IRT-Modus zu betreiben, wählen Sie im Reiter „General“ den Abschnitt „Advanced options“. Wählen Sie im Unterabschnitt „Real time settings“ die RT class „IRT“. Der IRT-Modus führt eine Priorisierung der Datenpakete durch (Abb. 31).

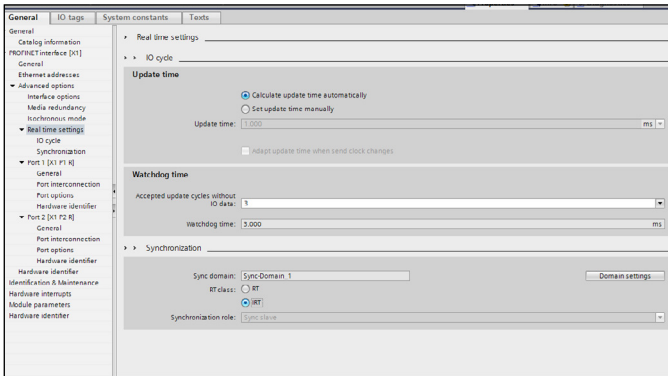


Abb. 31: Einstellung des IRT-Modus am Sensor

Damit die Steuerung isochron auf die Daten des Sensors zugreifen kann, aktivieren Sie in dem Abschnitt „Advanced options“ des Reiters „General“ den isochronen Modus. Damit erfolgt eine Synchronisierung auf den Sendetakt der Steuerung. Standardmäßig ist der isochrone Modus deaktiviert (Abb. 32).

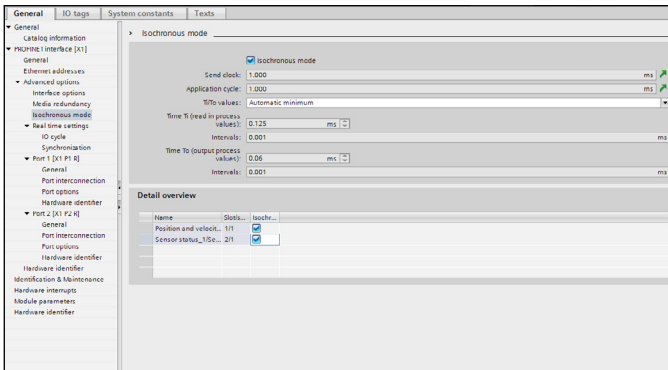


Abb. 32: Aktivierung des isochronen Modus für die Steuerung

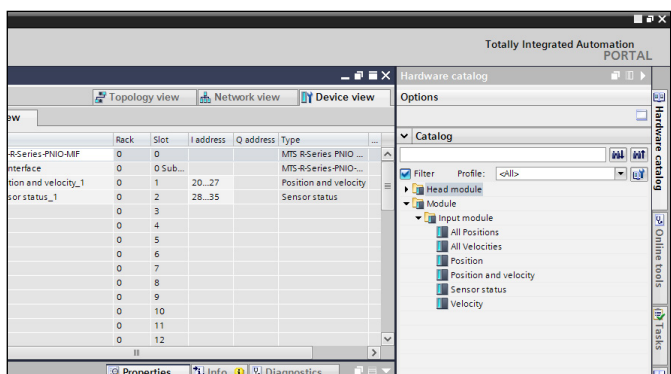


Abb. 33: Hardware Catalog

Für die R-Serie V PROFINET mit MTS Profil stehen verschiedene Eingangsmodule zur Verfügung. In dem Abschnitt „Catalog“ können die folgenden „Input modules“ gewählt werden:

- **All positions:** In diesem Modul sind die Positionen von bis zu 30 Magneten enthalten. Die Anzahl der Magnete, welche in diesem Modul dargestellt werden, richtet sich nach der im Parameter „Number of Magnets“ spezifizierten Anzahl der Magnete. Bei diesem Modul werden immer 160 Byte übertragen. Dabei sind jedem Magneten 4 Byte für den Positionswert zugeordnet (1. Magnet: 0...3 Byte, 2. Magnet: 4...7, usw.). Werden weniger als 30 Magnete auf dem Sensor betrieben, werden die ungenutzten Bytes mit „0“ beschrieben.
- **All velocities:** In diesem Modul sind die Geschwindigkeiten von bis zu 30 Magneten enthalten. Die Anzahl der Magnete, welche in diesem Modul dargestellt werden, richtet sich nach der im Parameter „Number of Magnets“ spezifizierten Anzahl der Magnete. Bei diesem Modul werden immer 160 Byte übertragen. Dabei sind jedem Magneten 4 Byte für den Geschwindigkeitswert zugeordnet (1. Magnet: 0...3 Byte, 2. Magnet: 4...7, usw.). Werden weniger als 30 Magnete auf dem Sensor betrieben, werden die ungenutzten Bytes mit „0“ beschrieben.
- **Position:** In diesem Modul ist die Position eines Magneten enthalten. Diesem Modul müssen Sie anschließend einen Magneten zuordnen.
- **Position and velocity:** In diesem Modul ist die Position und die Geschwindigkeit eines Magneten enthalten. Bei diesem Modul werden 8 Bytes übertragen. Dabei enthalten die Bytes 0...3 den Positionswert und die Bytes 4...7 den Geschwindigkeitswert des gewählten Magneten. Diesem Modul müssen Sie anschließend einen Magneten zuordnen.
- **Sensor status:** Dieses Modul zeigt den aktuellen Status des Sensors an:
 - Aktuelle Spannungsversorgung in mV
 - Anzahl der Magnete auf dem Sensorstab/Sensorprofil
 - Bitmaske zur Anzeige, welche Magnetnummer auf dem Sensor detektiert wird
- **Velocity:** In diesem Modul ist die Geschwindigkeit eines Magneten enthalten. Diesem Modul müssen Sie anschließend einen Magneten zuordnen.

Ziehen Sie das gewählte Modul in das Fenster „Device Overview“. Während die Module „All positions“ und „All velocities“ bis zu 30 Magneten beinhalten, enthalten die Module „Position“, „Velocity“ und „Position and velocity“ die Werte von nur jeweils einem Magneten. Daher müssen Sie diesen Modulen einen Magneten zuordnen. Diese Zuordnung führen Sie in dem Abschnitt „Module parameters“ des Reiters „General“ durch. Wählen Sie unter „Position parameters“ für das gewählte Modul einen Magneten aus. Standardmäßig sind alle Module dem Magneten 1 zugewiesen (Abb. 34).

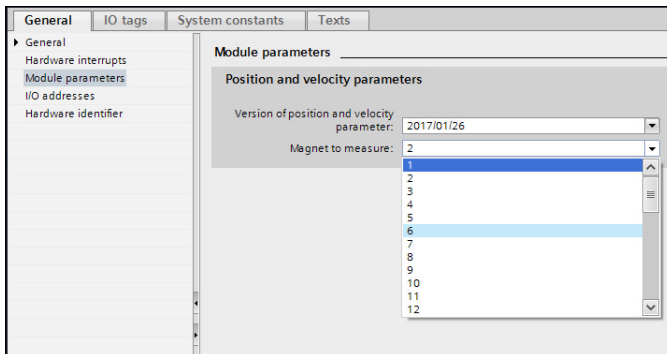


Abb. 34: Zuordnung der Magneten zu den gewählten Eingangsmodulen

In dem dargestellten Beispiel ist der R-Serie V PROFINET Sensor in dem Reiter „Device Overview“ dem Slot 0 zugewiesen. Die Parameter des R-Serie V PROFINET Sensors werden in dem Unterabschnitt „Module parameters“ des Reiters „General“ eingestellt. In dem Abschnitt „Sensor parameters“ können die folgenden Parameter angepasst werden (Abb. 38 und Abb. 39):

- **Resolution** (Einstellung der Auflösung für die Positionsmessung)
Mögliche Werte: 0,5 µm; 1 µm; 2 µm; 5 µm; 10 µm; 50 µm oder 100 µm
- **Filter Type** (Einstellung des Filters für den Ausgabewert)
 - Kein Filter (*Standardwert*)
 - FIR (Finite Impulse Response Filter)
 - IIR (Infinite Impulse Response Filter)
- **Filter Window Size** (Einstellung der Anzahl der Positionswerte zur Filterberechnung des Ausgabewerts)
Mögliche Werte: 2...16
- **Velocity Window Size** (Einstellung der Anzahl der Positionswerte zur Geschwindigkeitsermittlung des Positionsmagneten)
Mögliche Werte: 2...16
- **Velocity Output Unit** (Einstellung der Einheit der Geschwindigkeitsausgabe)
Mögliche Werte: Steps/1000 ms; steps/100 ms; steps/10 ms; mm/s
- **Measuring Direction** (Einstellung der Messrichtung für die Positions- bzw. die Geschwindigkeitsmessung)
 - Vorwärts (*Standardwert*)
 - Rückwärts
- **Number of Magnets** (Einstellung der Anzahl der Positionsmagnete, welche gleichzeitig auf dem Sensor genutzt werden)
Werden mehr Magnete konfiguriert als im Bestellschlüssel angegeben, wird ein Parametrisierungsfehler ausgegeben. Der Alarm wird über die Alarm ID 16 ausgegeben (Abb. 37).

- **Wrong Number of Magnets** (Einstellung des Alarmverhaltens, wenn die tatsächliche Anzahl der Positionsmagnete von der spezifizierten Anzahl der Positionsmagnete abweicht)
 - More or less than configured (Alarm senden bei mehr oder weniger Magneten als spezifiziert)
 - More than configured (Alarm senden nur bei mehr Magneten als spezifiziert)
 - Less than configured (Alarm senden nur bei weniger Magneten als spezifiziert)
 - Magnet detection alarm off (keinen Alarm senden) (*Standardwert*)

Der Alarm wird über die Alarm ID 27 ausgegeben (Abb. 35).

Alarm ID Dezimal (Hexadezimal)	Bedeutung
27 (1B)	Falsche Magnetanzahl

Abb. 35: Alarmmeldungen: Falsche Magnetanzahl – MTS Profil

- **Power Supply Alarm** (Einstellung des Alarmverhaltens, wenn die Spannungsversorgung außerhalb des spezifizierten Bereichs ist)
 - Supply voltage too high or too low (Alarm senden, wenn Spannungsversorgung zu hoch oder zu niedrig)
 - Supply voltage too low (Alarm senden nur bei zu niedriger Spannungsversorgung)
 - Supply voltage too high (Alarm senden nur bei zu hoher Spannungsversorgung)
 - Power supply alarm off (keinen Alarm senden) (*Standardwert*)
- Der Alarm wird über die Alarm ID 17 ausgegeben (Abb. 36).

Alarm ID Dezimal (Hexadezimal)	Bedeutung
17 (11)	Unzulässige Betriebsspannung

Abb. 36: Alarmmeldungen: Unzulässige Betriebsspannung – MTS Profil

- **Extrapolation Mode** (Einstellung des Sensorverhaltens bei Überabtastung):
 - On (aktiviert; die minimale Zykluszeit des Sensors bei aktivierter Extrapolation beträgt 250 µs, unabhängig von der Anzahl der Magnete)
 - Off (deaktiviert) (*Standardwert*)
 - **Internal Linearization** (Einstellung der internen Linearisierung):
 - On (Aktivierung der internen Linearisierung ist nur möglich, wenn die Tabelle der internen Linearisierung auf dem Sensor abgelegt wird.)
 - Off (Interne Linearisierung ist nicht aktiviert) (*Standardwert*)
- Soll die interne Linearisierung aktiviert werden, obwohl die dazugehörige Tabelle nicht auf dem Sensor gespeichert ist, wird ein Parametrisierungsfehler ausgegeben. Der Alarm wird über die Alarm ID 16 ausgegeben (Abb. 37).

Alarm ID Dezimal (Hexadezimal)	Bedeutung
16 (10)	Parametrisierungsfehler

Abb. 37: Alarmmeldungen: Parametrisierungsfehler – MTS Profil

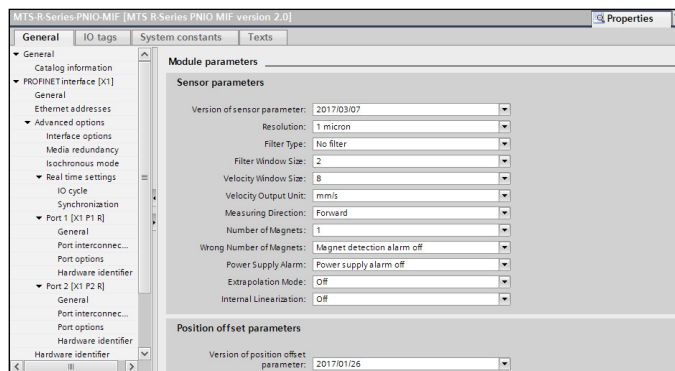


Abb. 38: Einstellung der Parameter

In dem Unterabschnitt „Position offset parameters“ können Sie den Offset, eine Verschiebung des Messbereichsanfangs, separat für jeden Magneten einstellen (Abb. 39).

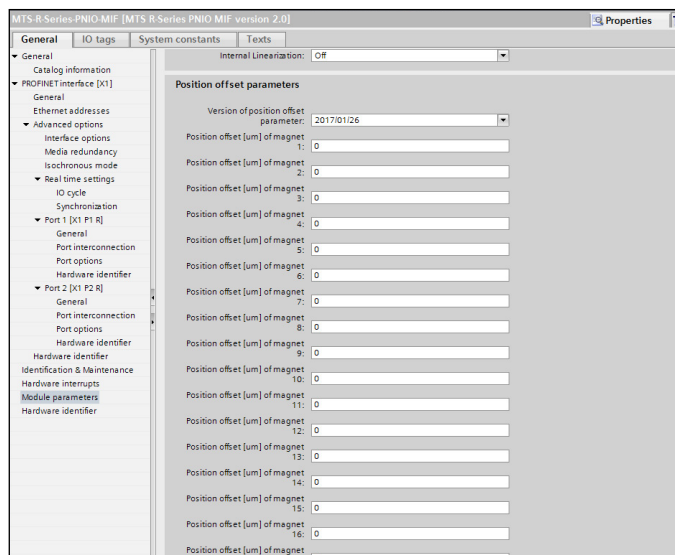


Abb. 39: Einstellung des Offsets

Um Informationen aus dem „Input module“, „Sensor status“ zu erhalten, klappen Sie in den Eintrag „PLC“ in der Liste „Devices“ aus. Erweitern Sie den Eintrag „PLC tags“ und klicken Sie auf „Standard-Variablen-tabelle“. Es öffnet sich das Fenster „Standard-Variablen-tabelle“. In diesem Fenster werden die Statusinformationen angezeigt. Das Modul „Sensor status“ besteht aus 8 Bytes:

- **Status Stromversorgung:** 2 Bytes
- **Status Anzahl der Magnete:** 1 Byte
- **Status Bitmaske:** 5 Bytes

6.3 Implementierung und Konfiguration mit Encoder Profil

Nachdem Sie ein Projekt erstellt haben, können Sie den Sensor über seine GSDML-Datei einbinden. Die Eigenschaften und Funktionen eines PROFINET IO-Feldgerätes werden in einer GSDML-Datei (General Station Description) beschrieben. Die auf XML basierte GSDML-Datei enthält alle relevanten Daten, die sowohl für die Implementierung des Geräts in der Steuerung als auch für den Datenaustausch im Betrieb von Bedeutung sind.

Die GSDML-Datei der R-Serie V PROFINET ist auf der Homepage www.mtssensors.com verfügbar. Die GSDML-Datei der R-Serie V PROFINET ist in eine zip-Datei gepackt, welche die Dateien für das MTS Profil und das Encoder Profil enthält. Laden Sie die GSDML-Datei herunter und speichern Sie diese auf Ihrem Computer. Um die GSDML-Datei einzubinden, wählen Sie in der Menüleiste des TIA-Portals den Eintrag „Extras“ aus und klicken Sie auf „Gerätebeschreibungsdatei (GSD) verwalten“. Das Fenster „Gerätebeschreibungsdateien verwalten“ öffnet sich (Abb. 40). Tragen Sie den Quellpfad ein, unter dem die GSDML-Datei der R-Serie V PROFINET mit Encoder Profil gespeichert ist. Geben Sie den Speicherort an und drücken Sie die Schaltfläche „Installieren“, um die Installation der GSDML-Datei durchzuführen. Der voreingestellte Name des Sensor R-Serie V PROFINET ist „MTS-R-Series-PNIO-EP“. Dieser Name kann geändert werden.



Abb. 40: Anzeige der installierten GSDML-Dateien

Die R-Serie V PROFINET unterstützt sowohl den RT-Modus als auch den IRT-Modus. Der Sensor wird während des Verbindungsaufbaus mit der Steuerung auf den jeweiligen Modus eingestellt. Standardmäßig wird der Sensor im RT-Modus betrieben. Um den Sensor im IRT-Modus zu betreiben, wählen sie im Reiter „General“ den Abschnitt „Advanced options“. Wählen Sie im Unterabschnitt „Real time settings“ die RT class „IRT“. Der IRT-Modus führt eine Priorisierung der Datenpakete durch.

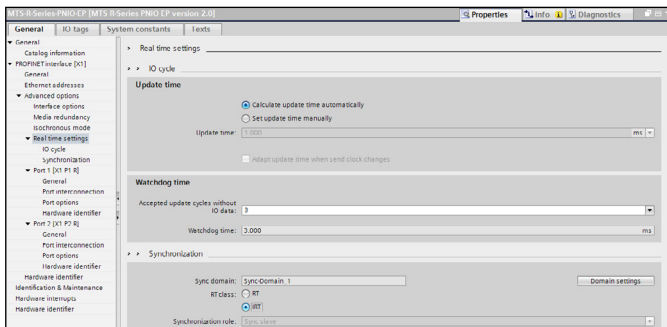


Abb. 41: Einstellung des IRT-Modus am Sensor

Damit die Steuerung isochron auf die Daten des Sensors zugreifen kann, aktivieren Sie in dem Abschnitt „Advanced options“ des Reiters „General“ den isochronen Modus. Damit erfolgt eine Synchronisierung auf den Sendetakt der Steuerung. Standardmäßig ist der isochrone Modus deaktiviert (Abb. 42).

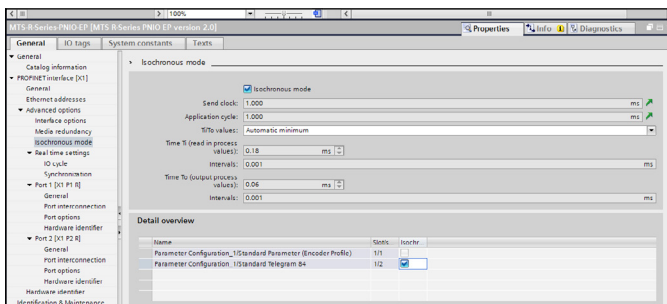


Abb. 42: Aktivierung des isochronen Modus für die Steuerung

Für den Sensor sind unterschiedliche Telegramme verfügbar. In dem Abschnitt „Catalog“ können die Telegramme ausgewählt werden. Eine ausführliche Beschreibung der Telegramme ist in Abb. 43 und Abb. 44 dargestellt.

Temposonics® R-Serie V PROFINET IO RT & IRT
 Betriebsanleitung

Standard-Telegramm 81																				
Das Standard-Telegramm 81 nutzt 4 Bytes für die Ausgangsdaten von der Steuerung zum Sensor und 12 Bytes für Eingangsdaten vom Sensor zur Steuerung.																				
Ausgangsdaten von der Steuerung (Steuerung → Sensor)																				
IO Data	1			2																
Byte	0	1	2	3																
Aktueller Wert	STW2_ENC			G1_STW																
Beschreibung	Encoder Steuerwort 2			Encoder Steuerwort																
Eingangsdaten an der Steuerung (Sensor → Steuerung)																				
IO Data	1		2		3		4		5		6									
Byte	0	1	2	3	4	5	6	7	8	9	10	11								
Aktueller Wert	ZSW2_ENC		G1_ZSW		G1_XIST1				G1_XIST2											
Beschreibung	Statuswort 2		Statuswort		Positionswert				Positionswert 2											
Standard-Telegramm 82																				
Das Standard-Telegramm 82 nutzt 4 Bytes für die Ausgangsdaten von der Steuerung zum Sensor und 14 Bytes für Eingangsdaten vom Sensor zur Steuerung.																				
Ausgangsdaten von der Steuerung (Steuerung → Sensor)																				
IO Data	1			2																
Byte	0	1	2	3																
Aktueller Wert	STW2_ENC			G1_STW																
Beschreibung	Encoder Steuerwort 2			Encoder Steuerwort																
Eingangsdaten an der Steuerung (Sensor → Steuerung)																				
IO Data	1		2		3		4		5		6		7							
Byte	0	1	2	3	4	5	6	7	8	9	10	11	12	13						
Aktueller Wert	ZSW2_ENC		G1_ZSW		G1_XIST1				G1_XIST2				NIST_A							
Beschreibung	Statuswort 2		Statuswort		Positionswert				Positionswert 2				Geschwindigkeit							
Standard-Telegramm 83																				
Das Standard-Telegramm 83 nutzt 4 Bytes für die Ausgabedaten von der Steuerung zum Sensor und 16 Bytes für Eingangsdaten vom Sensor zur Steuerung.																				
Ausgangsdaten von der Steuerung (Steuerung → Sensor)																				
IO Data	1			2																
Byte	0	1	2	3																
Aktueller Wert	STW2_ENC			G1_STW																
Beschreibung	Encoder Steuerwort 2			Encoder Steuerwort																
Eingangsdaten an der Steuerung (Sensor → Steuerung)																				
IO Data	1		2		3		4		5		6		7		8					
Byte	0	1	2	3	4	5	6	7	8	9	10	11	12	13	14	15				
Aktueller Wert	ZSW2_ENC		G1_ZSW		G1_XIST1				G1_XIST2				NIST_B							
Beschreibung	Statuswort 2		Statuswort		Positionswert				Positionswert 2				Geschwindigkeit							
Standard-Telegramm 84																				
Das Standard-Telegramm 84 nutzt 4 Bytes für die Ausgabedaten von der Steuerung zum Sensor und 20 Bytes für Eingangsdaten vom Sensor zur Steuerung.																				
Ausgangsdaten von der Steuerung (Steuerung → Sensor)																				
IO Data	1			2																
Byte	0	1	2	3																
Aktueller Wert	STW2_ENC			G1_STW																
Beschreibung	Encoder Steuerwort 2			Encoder Steuerwort																
Eingangsdaten an der Steuerung (Sensor → Steuerung)																				
IO Data	1		2		3		4		5		6		7		8		9		10	
Byte	0	1	2	3	4	5	6	7	8	9	10	11	12	13	14	15	16	17	18	19
Aktueller Wert	ZSW2_ENC		G1_ZSW		G1_XIST3						G1_XIST2				NIST_B					
Beschreibung	Statuswort 2		Statuswort		Positionswert						Positionswert 2				Geschwindigkeit					

Abb. 43: Quelle: PROFIBUS Nutzerorganisation e.V.; 2008; Profile Encoder Technical Specification for PROFIBUS and PROFINET related to PROFIdrive Version 4.1

Steuerwort 2 (STW2_ENC)			
Bit	Wert	Bedeutung	Beschreibung
0...6	–	–	Reserviert
7	$\frac{1}{0}$	Fehlerquittierung (0 → 1)	Die Fehlermeldung wird mit einer positiven Flanke quittiert; die Reaktion des Sensors auf einen Fehler ist abhängig von der Art des Fehlers.
8, 9	–	–	Reserviert
10	1	Steuerung durch SPS	Steuerung über die Schnittstelle, E/A-Daten des Messsystems sind gültig
	0	Keine Steuerung durch SPS	E/A-Daten des Messsystems sind nicht gültig außer den Lebenszeichen
11	–	–	Reserviert
12...15	–	Lebenszeichen der Steuerung	Wird im IRT-Modus unterstützt
Steuerwort 2 (ZSW2_ENC)			
Bit	Wert	Bedeutung	Beschreibung
0...2	–	–	Reserviert
3	1	Fehler aufgetreten	Es gibt nicht quittierte Fehler oder aktuell nicht quittierte Fehler (Fehlermeldungen) (im Puffer). Die Reaktion auf Fehler hängt vom Fehler selbst sowie vom Gerät ab. Die Quittierung eines Fehlers ist nur dann erfolgreich, wenn die Fehlerursache nicht mehr vorhanden ist oder zuvor behoben wurde. Nach der Behebung des Fehlers nimmt der Sensor den Betrieb wieder auf. Die entsprechenden Fehlernummern befinden sich im Fehlerpuffer.
	0	Kein Fehler aufgetreten	
4...8	–	–	Reserviert
9	1	Steuerung durch SPS angefordert	Das Automatisierungssystem ist aufgefordert, die Kontrolle zu übernehmen.
	0	Keine Steuerung durch die SPS angefordert	Die Steuerung durch das Automatisierungssystem ist nicht möglich. Die Steuerung ist nur am Gerät oder über eine andere Schnittstelle möglich.
10, 11	–	–	Reserviert
12...15	–	Lebenszeichen des Positionssensors	Wird im IRT-Modus unterstützt
Sensor Steuerwort (G1_ZSW)			
Bit	Funktion	Beschreibung	
0...7	Suche der Referenzmarken, Messung „on-the-fly“	–	
8	Messtaster 1 ausgelenkt	–	
9	Messtaster 2 ausgelenkt, Positionsmodus (Preset)	–	
10	Reserviert, auf Null gesetzt	–	
11	Erforderliche Fehlerquittierung entdeckt	–	
12	Ausgangsposition einstellen/verschieben (Preset) ausgeführt	–	
13	Absolutwert zyklisch übertragen	Wenn Bit 13 „Absolutwert zyklisch übertragen“ oder Bit 15 „Sensorfehler“ nicht gesetzt sind, wird kein gültiger Wert oder Fehlercode mit G1_XIST2 übertragen.	
		Bit 13 „Absolutwert zyklisch übertragen“ kann nicht gleichzeitig mit Bit 15 „Sensorfehler“ gesetzt sein, da diese Bits entweder zur Anzeige einer gültigen Positionswertübertragung (Bit 13) oder Fehlercodeübertragung (Bit 15) mit G1-XIST2 verwendet werden.	
14	Parkmodus aktiv	–	
15	Sensorfehler	–	
Sensor Steuerwort (G1_STW)			
Bit	Funktion	Beschreibung	
0...7	Suche der Referenzmarken, Messung „on-the-fly“		
8...10	Reserviert (ohne Auswirkung)		
11	Modus Ausgangsposition (Preset)		
12	Anforderung: Ausgangsposition einstellen/verschieben (Preset)		
13	Zyklische Absolutwertabfrage		
14	Parkmodus aktivieren	Wenn die Sensorparkfunktion aktiviert ist (Bit 14 = 1), ist das Messgerät immer noch auf dem Bus, das Slave-Lebenszeichen ist aktiv und die Fehlermeldungen sowie Diagnose des Sensors sind ausgeschaltet.	
15	Sensorfehler quittieren		

Abb. 44: Quelle: PROFIBUS Nutzerorganisation e.V.; 2008; Profile Encoder Technical Specification for PROFIBUS and PROFINET related to PROFIdrive Version 4.1

Ziehen Sie das aus dem „Catalog“ gewählte Telegramm in das Fenster „Device Overview“. In dem dargestellten Beispiel wurde das Telegramm 84 ausgewählt und dem Slot 1 Subslot 2 zugewiesen.

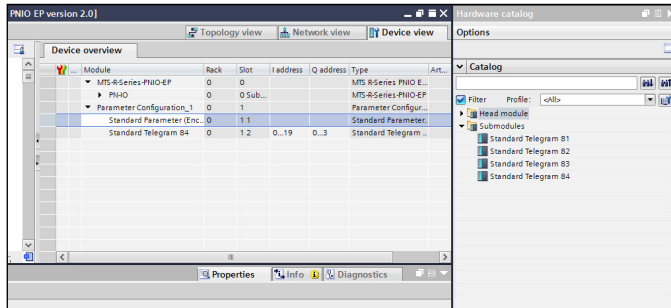


Abb. 45: Hardware Catalog

Um die Parameter zu konfigurieren, wählen Sie in dem Fenster „Device Overview“ den Eintrag „Standard Parameter (Encoder Profile)“ aus. Im Unterabschnitt „Module Parameters“ des Reiters „General“ können Sie die Parameter des R-Serie V Sensors einstellen (Abb. 46).

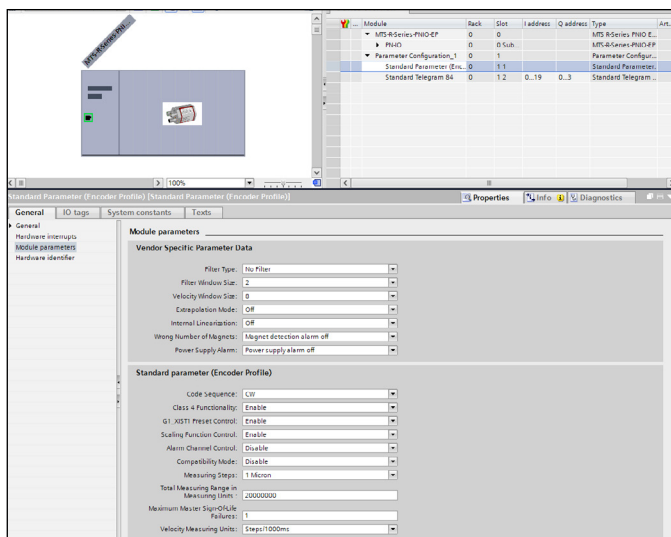


Abb. 46: Zuordnung der Magnete zu den gewählten Eingangsmodulen

- **Internal Linearization** (Einstellung der internen Linearisierung)
 - On (Aktivierung der internen Linearisierung nur möglich, wenn die Tabelle der internen Linearisierung auf dem Sensor abgelegt ist).
 - Off (Interne Linearisierung ist nicht aktiviert)
- **Wrong Number of Magnets** (Einstellung des Alarmverhaltens, wenn die tatsächliche Anzahl der Positionsmagnete von der spezifizierten Anzahl der Positionsmagnete abweicht)
 - More or less than one magnet (Alarm senden bei mehr oder weniger als einem Magneten)
 - More than one magnet (Alarm senden nur bei mehr als einem Magneten)
 - Less than one magnet (Alarm senden nur bei weniger als einem Magneten)
 - Magnet detection alarm off (keinen Alarm senden) (Standardwert)
- **Power Supply Alarm** (Einstellung des Alarmverhaltens, wenn die Spannungsversorgung außerhalb des spezifizierten Bereichs ist)
 - Supply voltage too high or too low (Alarm senden, wenn Spannungsversorgung zu hoch oder zu niedrig)
 - Supply voltage too low (Alarm senden nur bei zu niedriger Spannungsversorgung)
 - Supply voltage too high (Alarm senden nur bei zu hoher Spannungsversorgung)
 - Power supply alarm off (keinen Alarm senden) (Standardwert)

Die Diagnoseausgänge sind über Alarmmeldungen sowie die PROFINET-Schnittstelle implementiert. Die R-Serie V PROFINET unterstützt die folgenden Diagnosemeldungen:

Alarm ID		Bedeutung
Dezimal	Hexadezimal	
36865	9001	Hohe Betriebsspannung
36866	9002	Niedrige Betriebsspannung
36874	900A	Falsche Magnetanzahl

Abb. 47: Alarmmeldungen – Encoder Profil

Folgende herstellerepezifische Parameter können vom Anwender angepasst werden:

- **Filter Type** (Einstellung des Filters für den Ausgabewert)
 - Kein Filter (Standardwert)
 - FIR (finite impulse response filter)
 - IIR (infinite impulse response filter)
- **Filter Window Size** (Einstellung der Anzahl der Positionswerte zur Filterberechnung des Ausgabewerts)
Mögliche Werte: 2...16 (Standardwert = 2)
- **Velocity Window Size** (Einstellung der Anzahl der Positionswerte zur Geschwindigkeitsermittlung des Positionsmagneten)
Mögliche Werte: 2...16 (Standardwert = 8)
- **Extrapolation Mode** (Einstellung des Sensorverhaltens bei Überabtastung)
 - On (aktiviert; die minimale Zykluszeit des Sensors bei aktivierter Extrapolation beträgt 250 µs, unabhängig von der Anzahl der Magnete)
 - Off (deaktiviert) (Standardwert)

Neben den herstellerspezifischen Parametern gibt es folgende Standardparameter entsprechend des Encoder Profils:

- **Code sequence (Drehrichtung):**
Einstellung der Messrichtung für die Positions- und Geschwindigkeitsmessung
 - CW (Clockwise) = vorwärts (Zunehmende Werte vom Sensorelektronikgehäuse zum Stab-/Profilende) (*Standardwert*)
 - CCW (Counter clockwise) = rückwärts (Abnehmende Werte vom Sensorelektronikgehäuse zum Stab-/Profilende)
- **Class 4 functionality:**
Aktiviert bzw. deaktiviert die folgenden Parameter: Code sequence, Scaling function, Measuring step, Total measuring step, Velocity unit und G1_XIST1 preset control.
Bei deaktivierter Class 4 Funktionalität misst der Sensor mit einer Auflösung von 1 µm, die konfigurierten Presets werden nicht berücksichtigt und die Messrichtung ist vorwärts. Wenn der Parameter G1_XIST preset control aktiviert ist, beeinflusst dies G1_XIST1, G1_XIST2 und G1_XIST3.
- **G1_XIST1 preset control (Preset beeinflusst XIST1):**
Dieser Parameter steuert den Effekt eines Presets auf den aktuellen Wert von G1_XIST1. Dieser Parameter ist ohne Funktion, wenn der Parameter Class 4 functionality deaktiviert ist. Wenn die Class 4 functionality aktiviert und G1_XIST1 ausgeschaltet ist, wird der aktuelle Wert in G1_XIST1 nicht von einem Preset beeinflusst. G1_XIST preset control soll aktiviert werden, wenn der Preset nicht nur G1_XIST2 und G1_XIST3, sondern auch G1_XIST1 beeinflussen soll.
- **Scaling function control (Skalierungssteuerung):**
Aktiviert bzw. deaktiviert die Scaling function (Skalierungsfunktion). Mit dem Parameter Scaling function kann die Auflösung des Positionssensors verändert werden. Die Einstellungen der Scaling function können nur verändert werden, wenn die Class 4 functionality und die Scaling function control aktiviert sind. Bei deaktivierter Scaling function arbeitet der Positionssensor mit einer Auflösung von 1 µm.
- **Alarm channel control (Alarmkanalsteuerung):**
Aktiviert bzw. deaktiviert den Alarm channel. Dadurch kann im takt synchronen Betrieb die Menge der übertragenen Daten reduziert werden. Dieser Parameter wird nur im Kompatibilitätsmodus V3.1 unterstützt.
- **Compatibility mode (Kompatibilitätsmodus V3.1):**
Aktiviert bzw. deaktiviert die Kompatibilität zur Version 3.1. Die Aktivierung des Parameters wirkt sich auf die in Abb. 50 aufgelisteten Funktionen aus.
- **Measurement step (Messschritt):**
Einstellung der Auflösung bei der Positionsmessung. Mögliche Werte: 0,5, 1 (*Standardwert*), 2, 5, 10, 50, 100 µm. Diese Einstellung wird nur berücksichtigt, wenn der Parameter Scaling function aktiviert ist.

- **Measurement range (Messbereich):**
Einstellung der Anzahl der Messschritte für den Messbereich. Diese Einstellung wird nur berücksichtigt, wenn der Parameter Scaling function aktiviert ist.
- **Maximum master sign-of-life failures (Tolerierte Anzahl der Lebenszeichenfehler):**
Einstellung der maximalen Anzahl der zulässigen Fehler des Master-Lebenszeichenzählers. Dieser Parameter wird nur im Kompatibilitätsmodus V3.1 unterstützt. Wird die maximale Anzahl der zulässigen Fehler überschritten, sendet der Positionssensor in G1_XIST2 einen Lebenszeichenfehler.
- **Velocity unit (Geschwindigkeitseinheit) ³⁾:**
Einstellung der Geschwindigkeitseinheit für die Signale NIST_A und NIST_B entsprechend Abb. 48.

Geschwindigkeitseinheit	Wert
Schritte/s	0
Schritte/100 ms	1
Schritte/10 ms	2

Abb. 48: Geschwindigkeitseinheit

Attribut	Beschreibung	Wert
Aktiviert	Kompatibilität zum Encoder Profil V3.1 aktiviert	0
Deaktiviert	Nicht abwärts kompatibel zum Encoder Profil V3.1 (<i>Standardwert</i>)	1

Abb. 49: Kompatibilitätsmodus

Funktion	Compatibility mode enabled (= 0) (kompatibel zum Encoder Profil V3.1)	Compatibility mode disabled (= 1) (keine Abwärtskompatibilität)
Steuerung durch SPS (STW2_ENC)	Ignoriert, das Steuerwort (G1_STW) und die gesetzten Wert sind immer gültig. Steueranfragen (ZSW2_ENC) werden nicht unterstützt und auf 0 gesetzt.	Unterstützt
Parameter Maximum Master Sign-Of-Life-failures	Unterstützt	Nicht unterstützt. Ein Fehler des Lebenszeichenzählers wird toleriert. Parameter 925 ist zur Steuerung der Lebenszeichenüberwachung optional.
Parameter Alarm channel control	Unterstützt	Nicht unterstützt. Der Alarm channel der Applikation ist aktiv und wird von einem PROFIdrive Parameter gesteuert.
P965 Profil Version	31 (V3.1)	41 (V4.1)

Abb. 50: Funktionen

3/ Ein „Schritt“ entspricht der gewählten Auflösung

7. Implementierung und Konfiguration über SIMOTION SCOUT

Diese Anweisung beschreibt beispielhaft die Projektierung einer Siemens SIMATIC STEP 7 zur Einbindung und Programmierung eines Temposonics® R-Serie V Sensors mit PROFINET. Dabei werden die Engineering-Software Siemens SIMOTION SCOUT V5.1 und die Steuerung Siemens SIMOTION P320-4 verwendet. Bei Steuerungen und Software anderer Versionen und Hersteller kann die Bedienung abweichen.

HINWEIS

Befolgen Sie die Informationen in der Betriebsanleitung der Steuerung.

7.1 Anlegen und Konfigurieren eines Projekts

1. Erstellen Sie ein neues Projekt in der Software Siemens SIMOTION SCOUT, indem Sie in der oberen Menüleiste unter „Projekt“ den Eintrag „Neu...“ anklicken.

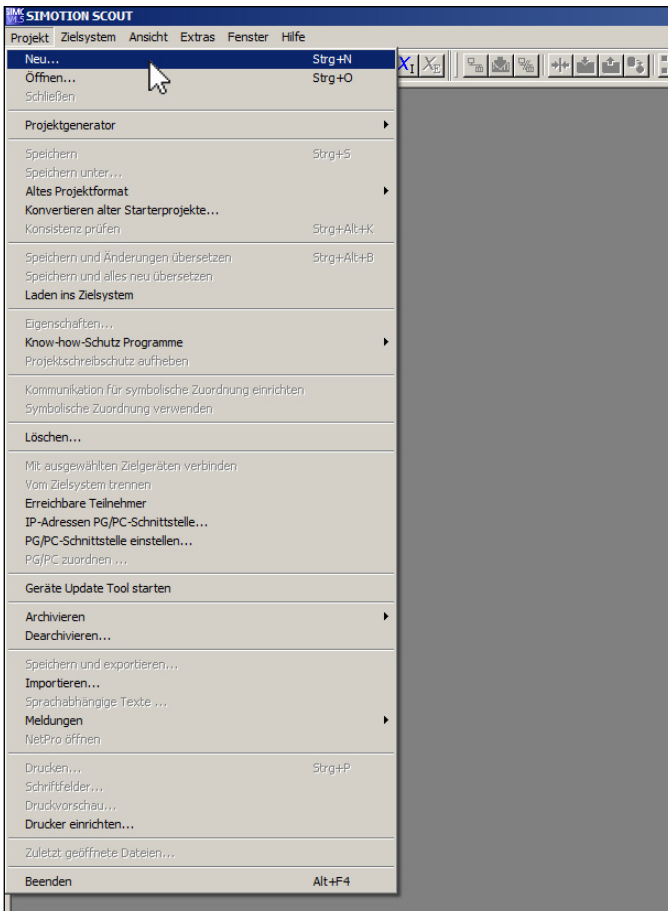


Abb. 51: Erstellung eines neuen Projekts

2. Es öffnet sich das Fenster „Neues Projekt“. Tragen Sie den Name des neuen Projekts ein. In diesem Beispiel wird der Name „R5_PROFINET_IRT_U402“ gewählt. Bestätigen Sie Ihren Eintrag durch Drücken der Schaltfläche „OK“.

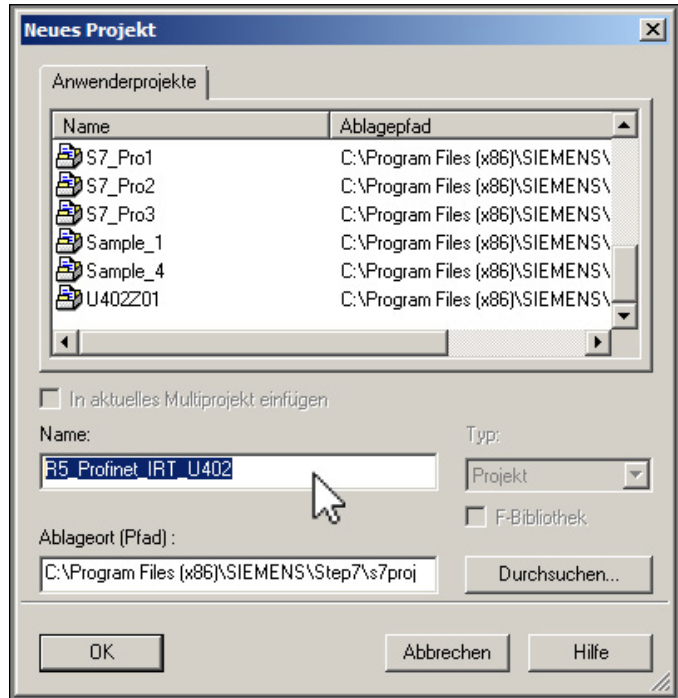


Abb. 52: Vergabe eines Projektnamens

3. Fügen Sie die Steuerung in die Applikation ein. In diesem Beispiel wird das Gerät Siemens SIMOTION P320-4 hinzugefügt. Dazu wählen Sie in der Projektleiste am linken Bildrand den Eintrag „SIMOTION Gerät einfügen“ mit einem Doppelklick aus. Es öffnet sich das Fenster „SIMOTION Gerät einfügen“. In diesem Beispiel wird die Geräteausprägung „P320-4 PN“ gewählt. Bestätigen Sie die Auswahl durch Klicken von „OK“.

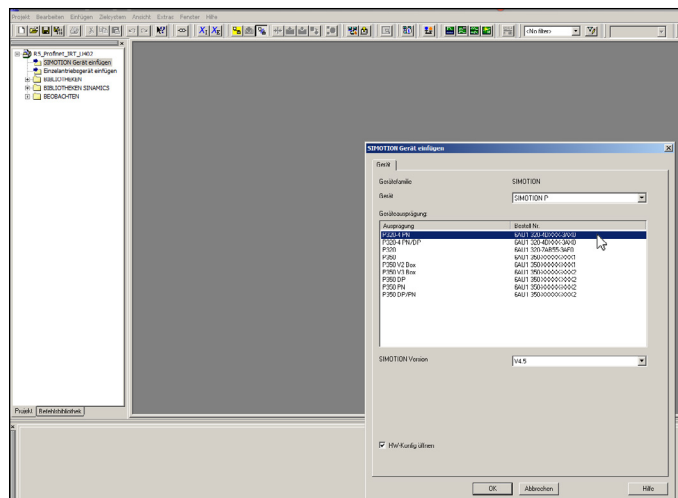


Abb. 53: Einfügen eines SIMOTION Geräts

4. Nach der Bestätigung öffnet sich das Fenster „Eigenschaften – Ethernet Schnittstelle“. Klicken Sie in dem Reiter „Parameter“ die Schaltfläche „Neu...“, um ein Subnetz zu erzeugen.

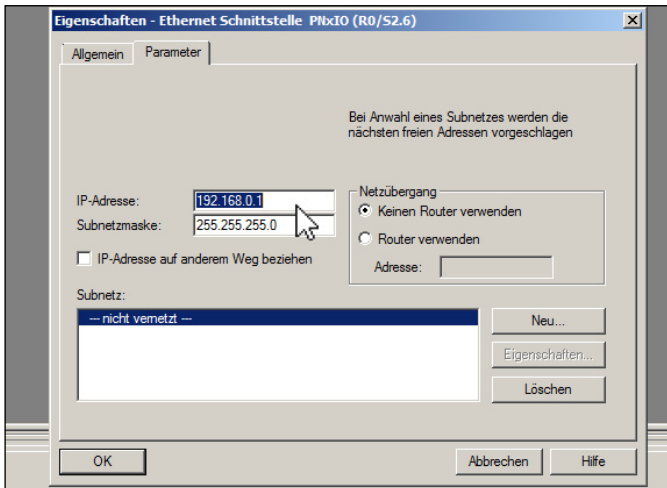


Abb. 54: Erzeugen eines Subnetzes

5. Es öffnet sich das Fenster „Eigenschaften – Neues Subnetz Industrial Ethernet“. Bestätigen Sie die Angaben durch Klicken der Schaltfläche „OK“.

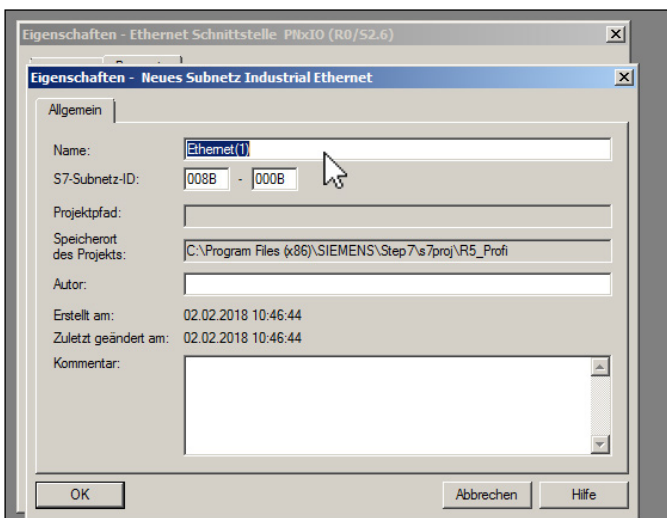


Abb. 55: Anlegen eines Subnetzes

6. Nach der Bestätigung öffnet sich das Fenster „Auswählen der Schnittstelle - P320“. In diesem Beispiel wird die Schnittstellenparametrierung „ASIX AX88772B...“ gewählt. Bestätigen Sie die Angaben durch Klicken der Schaltfläche „OK“.

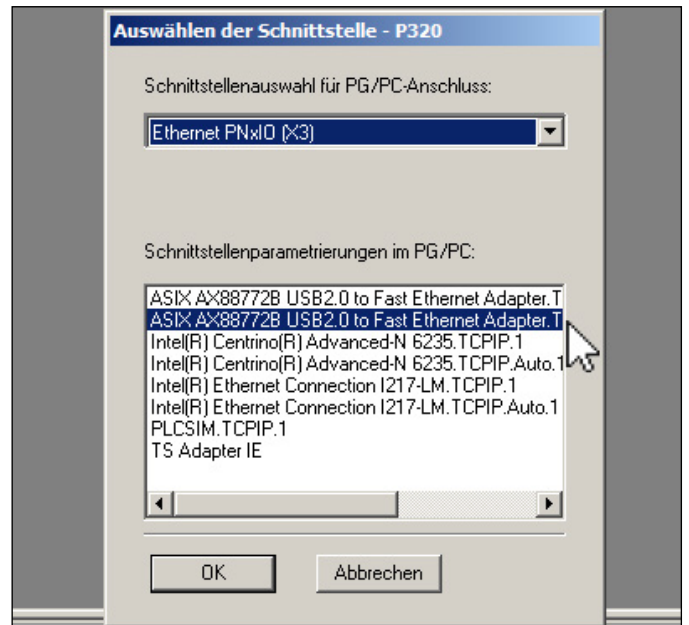


Abb. 56: Auswahl der Schnittstelle

7. Nach der Bestätigung öffnet sich der Hardware Konfigurator.

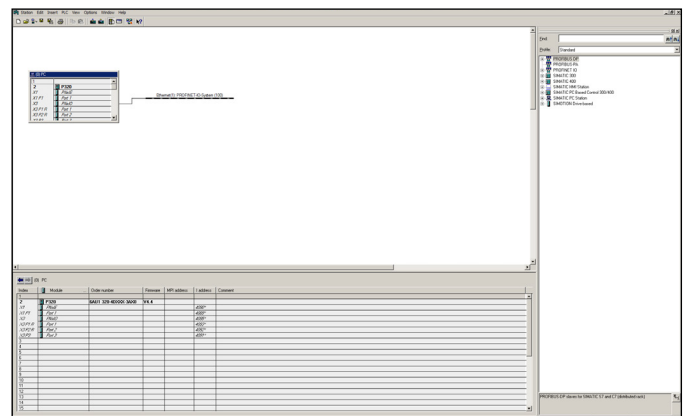


Abb. 57: Benutzeroberfläche des Hardware Konfigurators

7.2 Einbindung der GSDML-Datei

Um den R-Serie V PROFINET Sensor in das Netzwerk einzubinden, müssen die in der GSDML-Datei hinterlegten Sensordaten in die Steuerung geladen werden. Die Eigenschaften und Funktionen eines PROFINET IO-Feldgerätes werden in einer GSDML-Datei (General Station Description) beschrieben. Die auf XML basierte GSDML-Datei enthält alle relevanten Daten, die sowohl für die Implementierung des Geräts in der Steuerung als auch für den Datenaustausch im Betrieb von Bedeutung sind. Die GSDML-Datei der R-Serie V PROFINET ist auf der Homepage www.mtsensors.com verfügbar. Die GSDML-Datei der R-Serie V PROFINET ist in eine zip-Datei gepackt, welche die Dateien für das MTS Profil und das Encoder Profil enthält. Laden Sie die GSDML-Datei herunter und speichern Sie diese auf Ihrem Computer.

1. Klicken Sie in der oberen Menüleiste des Hardware Konfigurators unter „Options“ den Eintrag „Install GSD File...“ an.

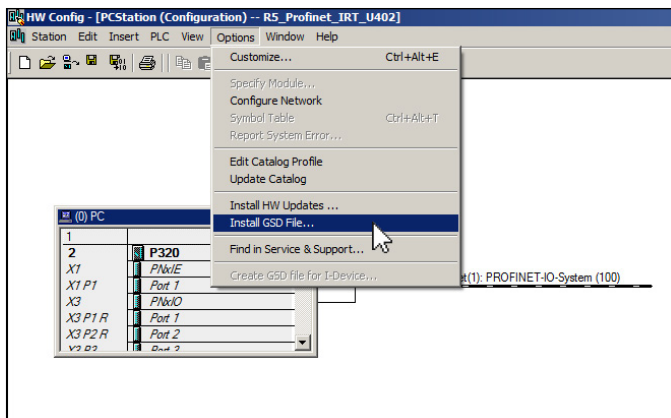


Abb. 58: Aufruf der Installation der GSD-Datei

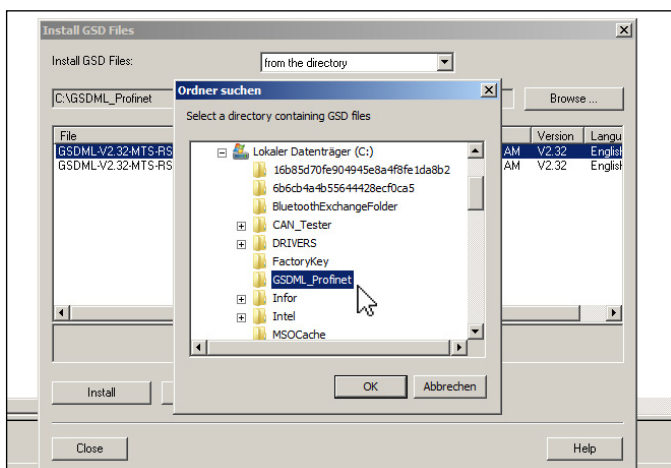


Abb. 59: Auswahl der GSDML-Datei zur Installation

2. Geben Sie in dem sich öffnenden Fenster den Speicherort an, in dem die GSDML-Datei für die R-Serie V PROFINET ablegt ist. Alle in dem ausgewählten Ordner vorhandenen GSDML-Dateien werden angezeigt. Wählen Sie aus der Liste die GSDML-Datei für R-Serie V PROFINET aus und starten Sie durch Drücken der Schaltfläche „Install“ die Installation der GSDML-Datei.
3. Nach erfolgreicher Installation der GSDML-Datei öffnet sich das abgebildete Fenster. Bestätigen Sie die erfolgreiche Installation durch Klicken der Schaltfläche „OK“.

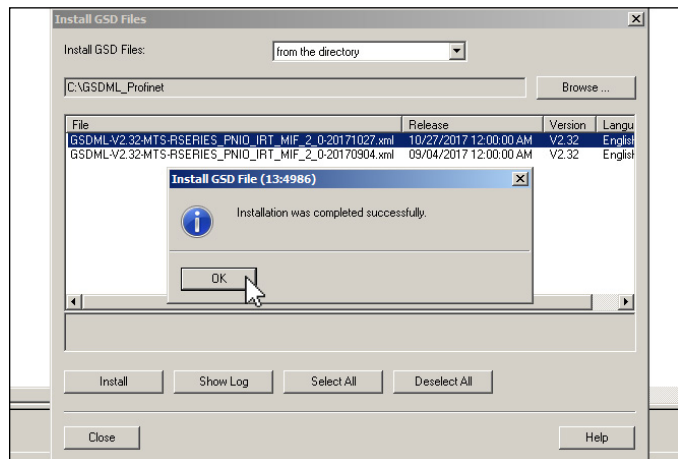


Abb. 60: Erfolgreiche Installation der GSDML-Datei

7.3 Implementierung und Konfiguration mit MTS Profil

Die folgende Anleitung beschreibt die Integration und Konfiguration der R-Serie V PROFINET mit MTS Profil.

1. In der Menüleiste „Catalog“ an der rechten Seite des Hardware Konfigurators sind die PROFINET-Geräte aufgelistet. Klappen Sie die Einträge „PROFINET IO“ → „Additional Field Devices“ → „Encoders“ → „Temposonics position sensors“ aus. Wählen Sie die R-Serie V mit der Bezeichnung „MTS R-Series PNIO MIF version 2.0“ aus.

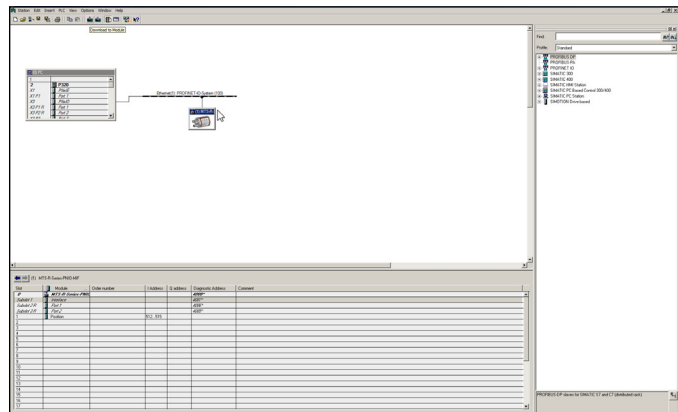


Abb. 61: Auswahl der R-Serie V PROFINET im Catalog des Hardware Konfigurators

2. Ziehen Sie den Eintrag der R-Serie V aus dem „Catalog“ per „Drag & Drop“ in das Hauptfenster und heften Sie es an den PROFINET-Netzwerkstrang an. Das Symbol der R-Serie V wird an dem Netzwerkstrang dargestellt. Wenn das Symbol der R-Serie V am Netzwerkstrang markiert ist, wird es in der Adressliste im unteren Bereich des Hardware Konfigurators aufgelistet. In diesem Beispiel wird der Sensor dem Slot 0 zugewiesen.

Slot	Module	Order number	I Address	Q address	Diagnostic Address
0	MTS R-Series PNIO MIF				4088*
Subslot 1	Interface				4089*
Subslot 2 R	Port 1				4086*
Subslot 3 R	Port 2				4085*
1					
2					
3					
4					
5					
6					
7					
8					
9					
10					
11					
12					
13					
14					
15					
16					
17					

Abb. 62: R-Serie V PROFINET mit der Bezeichnung MTS-R-Series-PNIO-MIF in der Adressliste des Hardware Konfigurators

3. Für die R-Serie V PROFINET mit MTS Profil stehen verschiedene Eingangsmodule zur Verfügung. Klappen Sie im Katalog im rechten Fenster den Eintrag „Input modules“ unterhalb des Sensors „MTS R-Series PNIO MIF version 2.0“ aus. Es stehen die folgenden Eingangsmodule zur Verfügung:

- **All Positions:** In diesem Modul sind die Positionen von bis zu 30 Magneten enthalten. Die Anzahl der Magnete, welche in diesem Modul dargestellt werden, richtet sich nach der im Parameter „Number of Magnets“ spezifizierten Anzahl der Magnete. Bei diesem Modul werden immer 160 Byte übertragen. Dabei sind jedem Magneten 4 Byte für den Positionswert zugeordnet (1. Magnet: 0...3 Byte, 2. Magnet: 4...7, usw.). Werden weniger als 30 Magnete auf dem Sensor betrieben, werden die ungenutzten Bytes mit „0“ beschrieben.
- **All Velocities:** In diesem Modul sind die Geschwindigkeiten von bis zu 30 Magneten enthalten. Die Anzahl der Magnete, welche in diesem Modul dargestellt werden, richtet sich nach der im Parameter „Number of Magnets“ spezifizierten Anzahl der Magnete. Bei diesem Modul werden immer 160 Byte übertragen. Dabei sind jedem Magneten 4 Byte für den Geschwindigkeitswert zugeordnet (1. Magnet: 0...3 Byte, 2. Magnet: 4...7, usw.). Werden weniger als 30 Magnete auf dem Sensor betrieben, werden die ungenutzten Bytes mit „0“ beschrieben.
- **Position:** In diesem Modul ist die Position eines Magneten enthalten. Diesem Modul müssen Sie anschließend einen Magneten zuordnen.

- **Position and velocity:** In diesem Modul ist die Position und die Geschwindigkeit eines Magneten enthalten. Bei diesem Modul werden 8 Bytes übertragen. Dabei enthalten die Bytes 0...3 den Positionswert und die Bytes 4...7 den Geschwindigkeitswert des gewählten Magneten. Diesem Modul müssen Sie anschließend einen Magneten zuordnen.
- **Sensor status:** Dieses Modul zeigt den aktuellen Status des Sensors an:
 - Aktuelle Spannungsversorgung in mV
 - Anzahl der Magnete auf dem Sensorstab/Sensorprofil
 - Bitmaske zur Anzeige, welche Magnetnummer auf dem Sensor detektiert wird
- **Velocity:** In diesem Modul ist die Geschwindigkeit eines Magneten enthalten. Diesem Modul müssen Sie anschließend einen Magneten zuordnen.

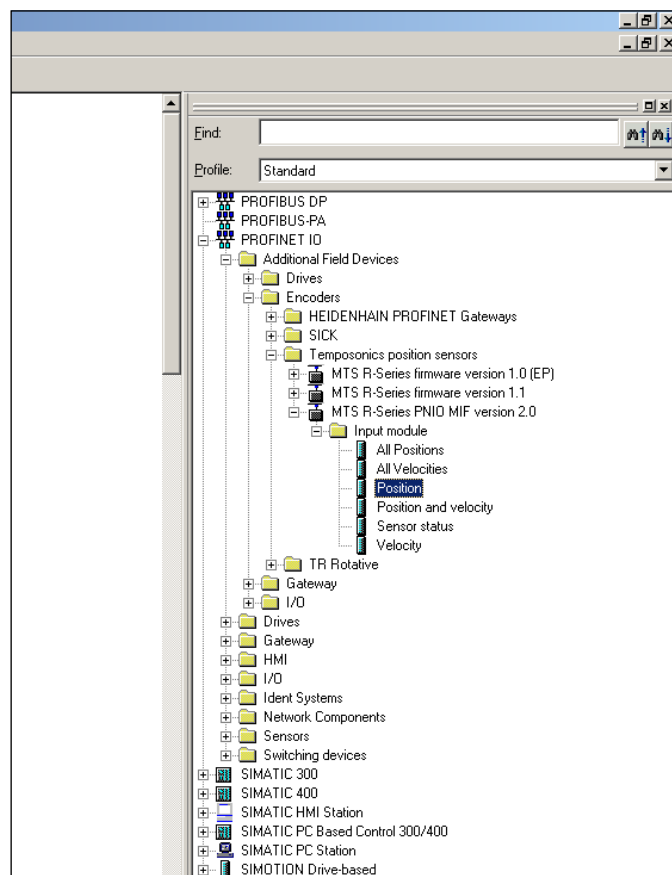


Abb. 63: Eingangsmodule der R-Serie V PROFINET mit MTS Profil im Catalog des Hardware Konfigurators

Durch einen Doppelklick auf das ausgewählte Modul wird es dem Sensor in der Adressliste hinzugefügt. Das ausgewählte Modul kann auch per „Drag & Drop“ in einen freien Slot der Adressliste gezogen werden.

In diesem Beispiel wird das Modul „Position“ ausgewählt und der Adressliste hinzugefügt. Die Adresse wird automatisch vergeben.

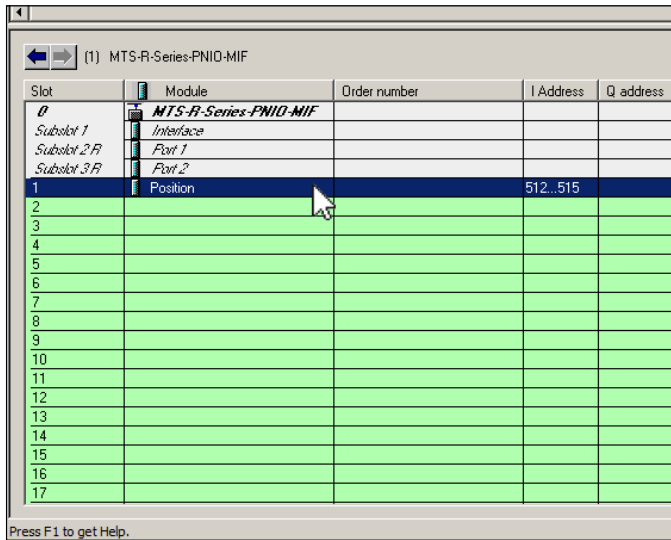


Abb. 64: Eingangsmodul „Position“ in der Adressliste des Hardware Konfigurators

Die Module „All positions“ und „All velocities“ beinhalten bis zu 30 Magnete, während die Module „Position“, „Velocity“ und „Position and velocity“ die Werte von nur jeweils einem Magneten enthalten. Bei den Modulen mit nur jeweils einem Magneten müssen Sie dem Modul einen Magneten zuordnen. Führen Sie für diese Zuordnung einen Doppelklick auf das Modul in der Adressliste aus. Nach einem Doppelklick öffnet sich das Fenster „Properties – Position“, um die Eigenschaften des Eingangsmoduls „Position“ anzupassen. In dem Reiter „Parameters“ können Sie dem ausgewählten Modul einen Magneten zuweisen.

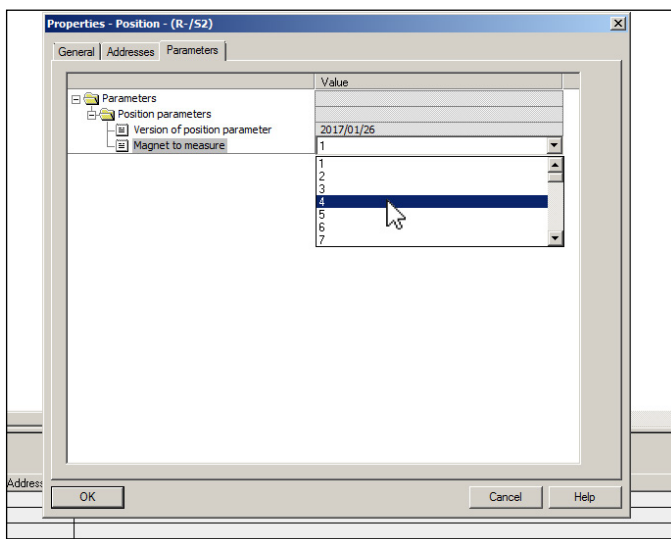


Abb. 65: Zuweisung eines Magneten zu dem Modul „Position“

4. Um die Parameter des Sensors einsehen und konfigurieren zu können, führen Sie einen Doppelklick auf das Modul „MTS-R-Series-PNIO-MIF“ im Slot 0 der Adressliste aus. Wählen Sie in dem sich öffnenden Fenster „Properties – MTS-R-Series-PNIO-MIF“ den Reiter „Parameters“ aus. Stellen Sie die Parameter entsprechend Ihrer Anwendung ein.

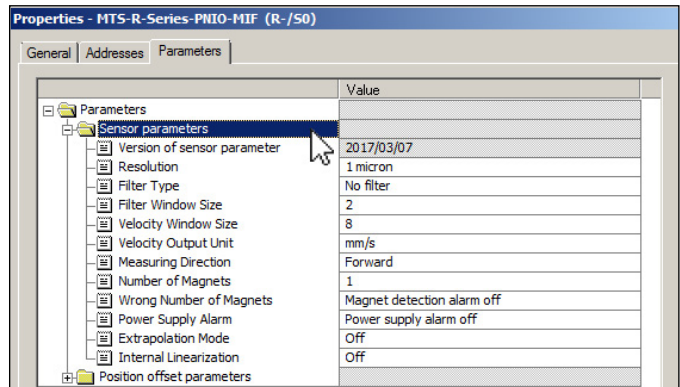


Abb. 66: Einstellung der Parameter der R-Serie V PROFINET mit MTS Profil

Die folgenden Parameter können angepasst werden:

- **Resolution** (Einstellung der Auflösung für die Positionsmessung)
 Mögliche Werte: 0,5 µm; 1 µm; 2 µm; 5 µm; 10 µm; 50 µm oder 100 µm
- **Filter Type** (Einstellung des Filters für den Ausgabewert)
 - Kein Filter (*Standardwert*)
 - FIR (finite impulse response filter)
 - IIR (infinite impulse response filter)
- **Filter Window Size** (Einstellung der Anzahl der Positionswerte zur Filterberechnung des Ausgabewerts)
 Mögliche Werte: 2...16
- **Velocity Window Size** (Einstellung der Anzahl der Positionswerte zur Geschwindigkeitsermittlung des Positionsmagneten)
 Mögliche Werte: 2...16
- **Velocity Output Unit** (Einstellung der Einheit der Geschwindigkeitsausgabe)
 Mögliche Werte: Steps/1000 ms; steps/100 ms; steps/10 ms; mm/s
- **Measuring Direction** (Einstellung der Messrichtung für die Positions- bzw. die Geschwindigkeitsmessung)
 - Vorwärts (*Standardwert*)
 - Rückwärts
- **Number of Magnets** (Einstellung der Anzahl der Positionsmagnete, welche gleichzeitig auf dem Sensor genutzt werden)
 Werden mehr Magnete konfiguriert als im Bestellschlüssel angegeben, wird ein Parametrisierungsfehler ausgegeben. Der Alarm wird über die Alarm ID 16 ausgegeben (Abb. 67).
- **Wrong Number of Magnets** (Einstellung des Alarmverhaltens, wenn die tatsächliche Anzahl der Positionsmagnete von der spezifizierten Anzahl der Positionsmagnete abweicht)
 - More or less than configured (Alarm senden bei mehr oder weniger Magneten als spezifiziert)

- More than configured (Alarm senden nur bei mehr Magneten als spezifiziert)
- Less than configured (Alarm senden nur bei weniger Magneten als spezifiziert)
- Magnet detection alarm off (keinen Alarm senden) (Standardwert)

Der Alarm wird über die Alarm ID 27 ausgegeben (Abb. 67).

- **Power Supply Alarm** (Einstellung des Alarmverhaltens, wenn die Spannungsversorgung außerhalb des spezifizierten Bereichs ist)

- Supply voltage too high or too low (Alarm senden, wenn Spannungsversorgung zu hoch oder zu niedrig)
- Supply voltage too low (Alarm senden nur bei zu niedriger Spannungsversorgung)
- Supply voltage too high (Alarm senden nur bei zu hoher Spannungsversorgung)

- Power supply alarm off (keinen Alarm senden) (Standardwert)

Der Alarm wird über die Alarm ID 17 ausgegeben (Abb. 67).

- **Extrapolation Mode** (Einstellung des Sensorverhaltens bei Überabtastung)

- On (aktiviert; die minimale Zykluszeit des Sensors bei aktivierter Extrapolation beträgt 250 µs, unabhängig von der Anzahl der Magnete)
- Off (deaktiviert) (Standardwert)

- **Internal Linearization** (Einstellung der internen Linearisierung)

- On (Aktivierung der internen Linearisierung ist nur möglich, wenn die Tabelle der internen Linearisierung auf dem Sensor abgelegt ist.)
- Off (Interne Linearisierung ist nicht aktiviert.) (Standardwert)

Soll die interne Linearisierung aktiviert werden, obwohl die dazugehörige Tabelle nicht auf dem Sensor gespeichert ist, wird ein Parametrisierungsfehler ausgegeben. Der Alarm wird über die Alarm ID 16 ausgegeben (Abb. 67).

- **Position offset parameters:** Verschiebung des Messbereichsanfangs, separat für jeden Magneten

Alarm ID		Bedeutung
dezimal	hexadezimal	
27	1B	Falsche Magnetanzahl
17	11	Unzulässige Betriebsspannung
16	10	Parametrisierungsfehler

Abb. 67: Alarmmeldungen - MTS Profil

7.4 Konfiguration des Sensors im Netzwerk

1. Um die Netzwerk-Einstellungen des Sensors konfigurieren zu können, markieren Sie das Symbol der R-Serie V PROFINET am Netzwerkstrang. Klicken Sie in der oberen Menüleiste auf den Eintrag „PLC“. Wählen Sie anschließend unter „Ethernet“ den Eintrag „Edit Ethernet Node“ aus.

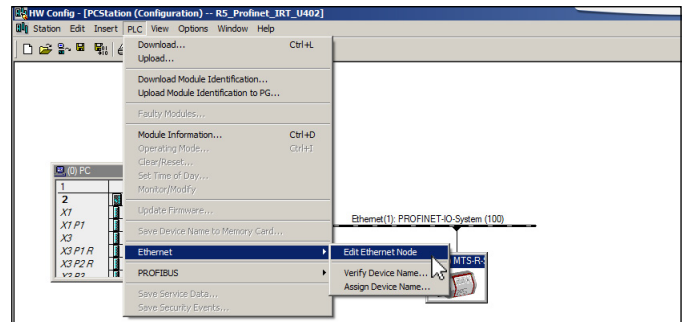


Abb. 68: Aufruf der Netzwerkkonfiguration des Sensors

2. In dem sich öffnenden Fenster „Edit Ethernet Node“ können Sie den Sensor über die Schaltfläche „Browse...“ suchen.

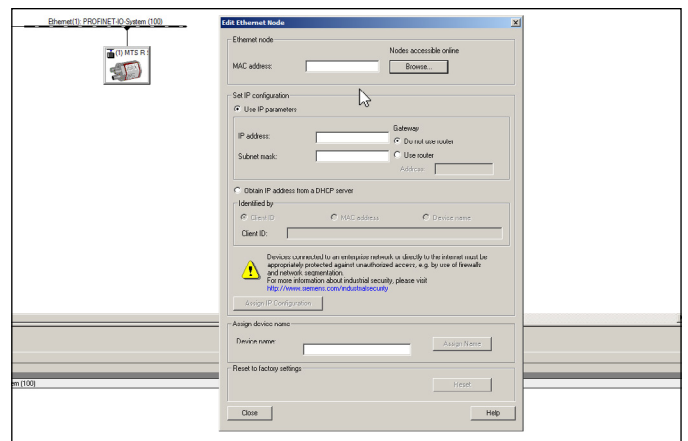


Abb. 69: Suche nach Geräten im Netzwerk zur Konfiguration

3. Es werden alle Geräte im Netzwerk aufgelistet. Wählen Sie in der Liste den R-Serie V PROFINET Sensor aus, der konfiguriert werden soll. Über die Schaltfläche „Flash“ wird die LED zur Sensor-Identifikation aktiviert. Die LED zur Identifikation am ausgewählten Sensor blinkt. In diesem Beispiel wird der Sensor „MTS R-Series PNIO MIF“ gewählt. In dieser Auflistung der vorhandenen Geräte wird auch die Steuerung im Netzwerk angezeigt.

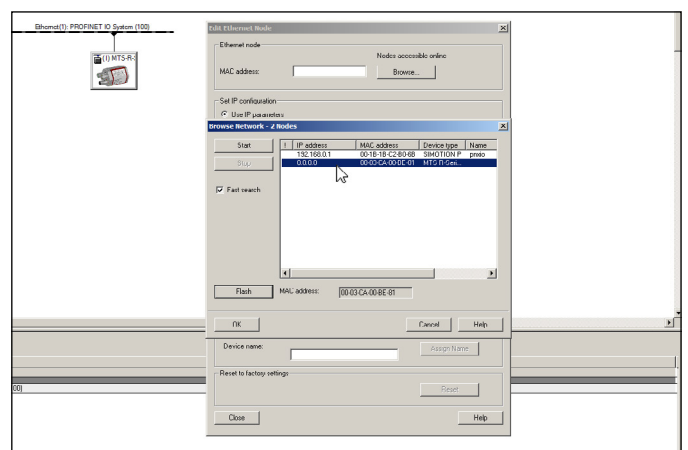


Abb. 70: Auswahl des zu konfigurierenden Geräts

4. In dem Fenster „Edit Ethernet Node“ wird die MAC-Adresse des Sensors angezeigt. Tragen Sie die IP-Adresse und die Subnetzmaske entsprechend Ihres Netzwerks ein. Betätigen Sie anschließend die Schaltfläche „Assign IP Configuration“, um die Konfiguration durchzuführen.

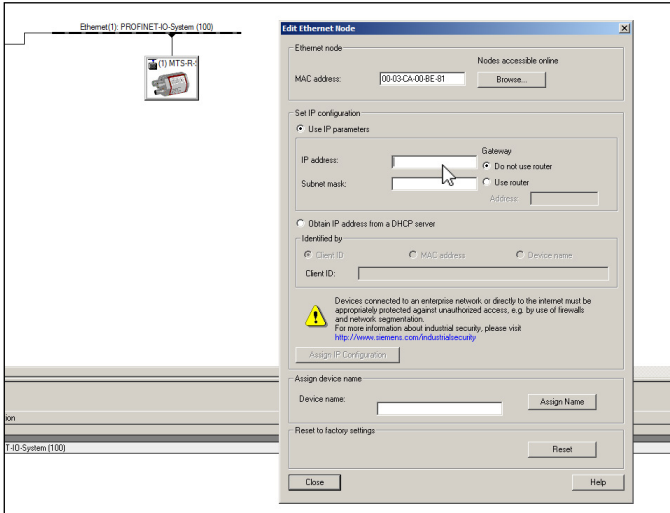


Abb. 71: Durchführung der Netzwerkkonfiguration des ausgewählten Sensors

5. Die erfolgreiche Durchführung der Konfiguration wird durch das folgende Fenster dargestellt. Bestätigen Sie dies durch Klicken der Schaltfläche „OK“.

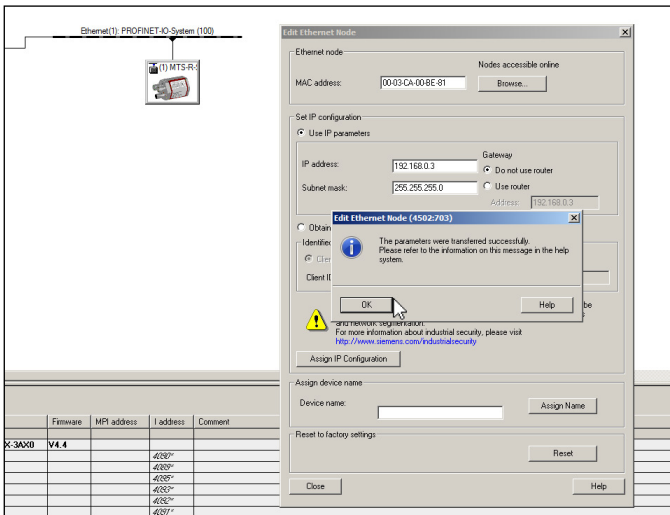


Abb. 72: Erfolgreiche Durchführung der Netzwerkkonfiguration des Sensors

6. Vergeben Sie den Namen des Geräts in dem Fenster „Edit Ethernet Node“ durch einen Eintrag in das Feld „Device name“. Klicken Sie anschließend die Schaltfläche „Assign Name“. Die erfolgreiche Durchführung der Namenszuweisung wird durch das folgende Fenster dargestellt. Bestätigen Sie dies durch Klicken der Schaltfläche „OK“.

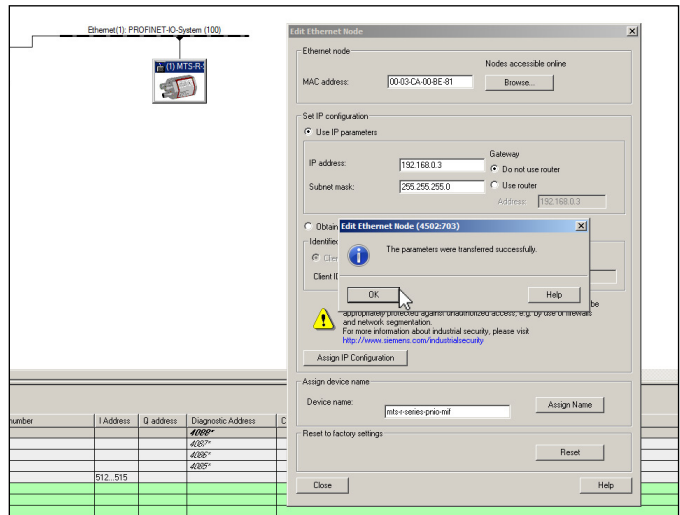


Abb. 73: Erfolgreiche Durchführung der Namenszuweisung des Sensors

7. Um die Zuweisung des Namens zu überprüfen, klicken Sie in der oberen Menüleiste den Eintrag „PLC“ an. Wählen Sie anschließend unter „Ethernet“ den Eintrag „Verify Device Name...“.

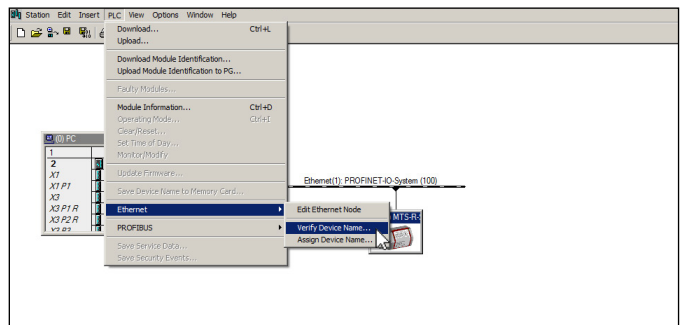


Abb. 74: Überprüfung der Namenszuweisung

- Die erfolgreiche Überprüfung der Namenszuweisung wird in folgendem Fenster bestätigt. Schließen Sie das Fenster durch Klicken der Schaltfläche „Close“.

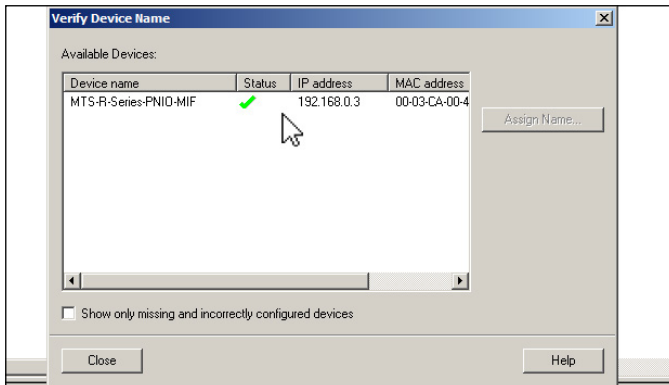


Abb. 75: Erfolgreiche Überprüfung der Namenszuweisung

7.5 RT-Modus und IRT-Modus aktivieren

Die R-Serie V PROFINET unterstützt sowohl den RT-Modus als auch den IRT-Modus. Der Sensor wird während des Verbindungsaufbaus mit der Steuerung auf den jeweiligen Modus eingestellt. In den folgenden Schritten wird beschrieben, wie an der Steuerung der IRT-Modus aktiviert wird.

- Dem Sensor wird bei dem Verbindungsaufbau mitgeteilt, dass der IRT-Modus aktiviert ist. Stellen Sie dazu den Anschluss, an den der Sensor angeschlossen ist, für den isochronen Modus ein. Markieren Sie das Symbol der R-Serie V am Netzwerkstrang, damit der Sensor in der Adressliste im unteren Bereich des Hardware Konfigurators angezeigt wird. Führen Sie einen Doppelklick auf „Subslot 1“ in der Adressliste aus, um das Fenster „Properties – Interface (Subslot 1)“ zu öffnen. In dem Fenster wählen Sie den Reiter „Synchronization“ aus und setzen den Parameter „Synchronization role“ auf den Wert „Sync slave“. Dabei wird die „RT Class“ auf den Wert „IRT“ gesetzt. Bestätigen Sie die Eingaben durch Klicken der Schaltfläche „OK“.

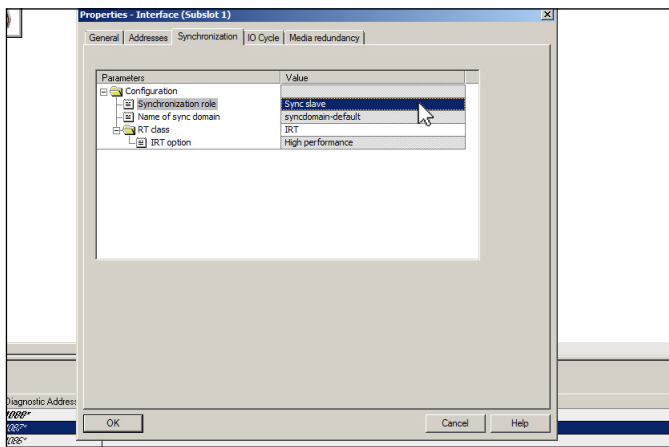


Abb. 76: Einstellung des Sensors über die Steuerung für den IRT-Modus als „Sync slave“

- Führen Sie einen Doppelklick auf „Subslot 2 R“ in der Adressliste aus, um das Fenster „Properties – Interface – Port 1 (Subslot 2 R)“ zu öffnen. Weisen Sie in dem Reiter „Topology“ den Port des Sensors der Steuerung zu. In diesem Beispiel wird Port 1 des Sensors der Steuerung zugeordnet. Bestätigen Sie die Eingabe durch Klicken der Schaltfläche „OK“.

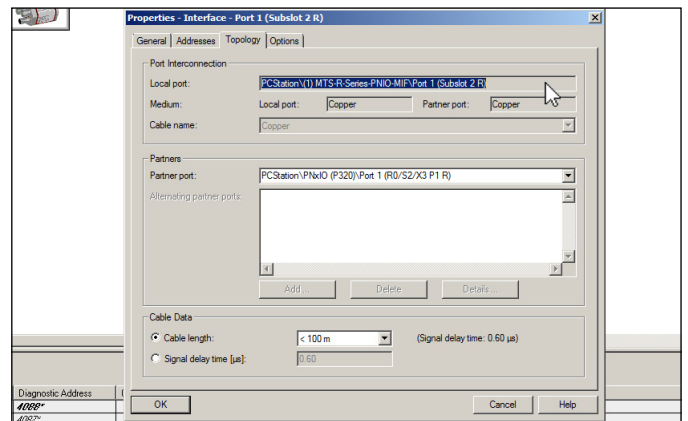


Abb. 77: Zuweisung des Port 1 des Sensors an die Steuerung

- In diesem Beispiel ist Port 2 des Sensors nicht an eine weitere Komponente angeschlossen, weshalb im Reiter „Topology“ bei „Partner port“ der Eintrag „Any partner“ gewählt ist.

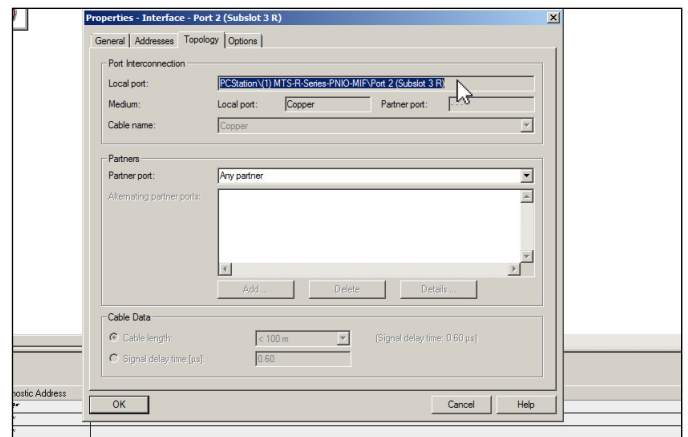


Abb. 78: Port 2 des Sensors wird keinem Gerät zugewiesen

- Um Sensor und Steuerung im IRT-Modus zu betreiben, wählen Sie an der Steuerung den isochronen Modus. Führen Sie einen Doppelklick auf die Steuerung „P320“ im Symbol der Steuerung „(0) PC“ im Hauptfenster durch. Wie in Kapitel 7.1 beschrieben, wird in diesem Beispiel die Steuerung „P320“ verwendet. Das Fenster mit den Eigenschaften der Steuerung „Properties – P320“ öffnet sich. Aktivieren Sie in dem Reiter „Isochronous Tasks“ den Eintrag „PNxIO (X3): Use I/O data isochronously to the Servo“. Bestätigen Sie die Eingabe durch Klicken der Schaltfläche „OK“.

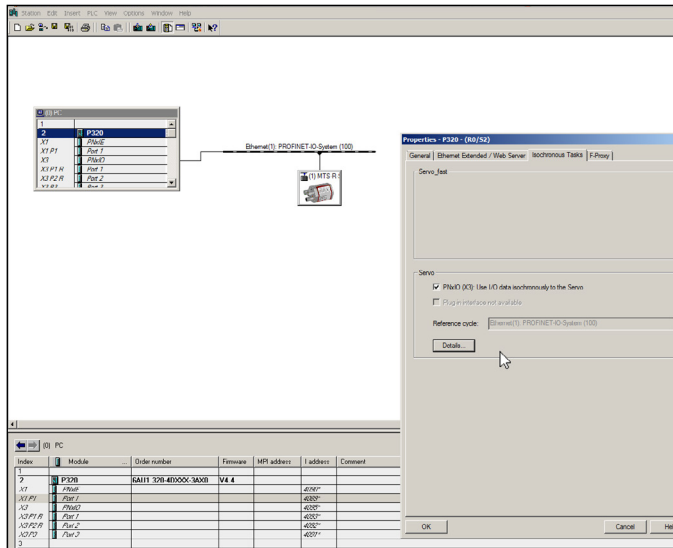


Abb. 79: Aktivierung des IRT-Modus an der Steuerung

5. In Abb. 76 wurde der Sensor über die Steuerung für den IRT-Modus als „Sync slave“ eingestellt. Nehmen Sie in gleicher Weise die Einstellung an der Steuerung vor. Aktivieren Sie den isochronen Modus an Ihrer Steuerung. In Abb. 80 ist dies für die Schnittstelle X3 an der Steuerung PNxIO dargestellt. Durch einen Doppelklick auf die Schnittstelle im Symbol der Steuerung „(0) PC“ im Hauptfenster öffnet sich das Fenster „Properties – PNxIO“. Setzen Sie im Reiter „Synchronization“ unter dem Eintrag „Configuration“ den Parameter „Synchronization role“ auf den Wert „Sync master“. Bestätigen Sie die Eingabe durch Klicken der Schaltfläche „OK“.

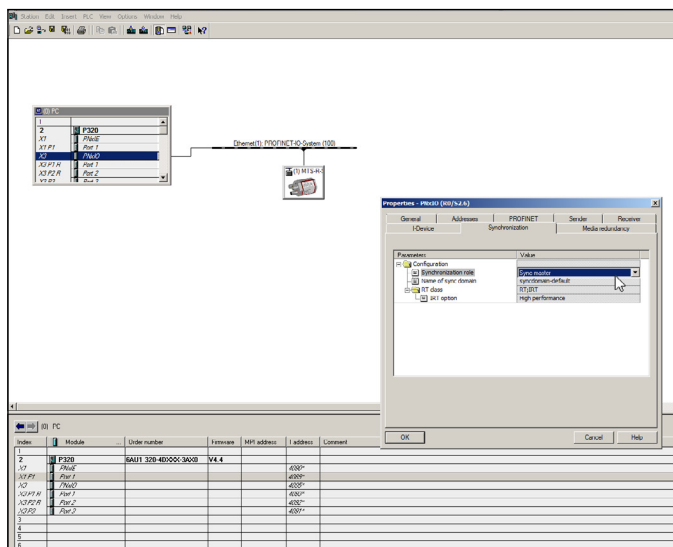


Abb. 80: Einstellung der Steuerung für den IRT-Modus als „Sync master“

6. Um die Zykluszeit einzustellen, mit welcher die Steuerung (Sync master) den Sensor (Sync slave) abfragt, klicken Sie mit der rechten Maustaste auf den Netzwerkstrang. Es öffnet sich ein Menü. Wählen Sie in den Eintrag „PROFINET IO Domain Management...“ aus.

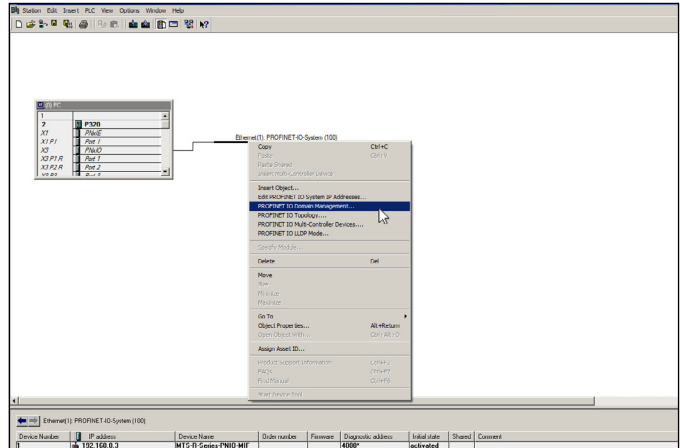


Abb. 81: Aufruf des „PROFINET IO Domain Management“

7. Es öffnet sich das Fenster „Domain management – Ethernet“. Stellen Sie in dem Reiter „Sync Domain“ unter „Send clock time“ die Zykluszeit ein, mit welcher die Positions- oder Geschwindigkeitswerte beim Sensor abgefragt werden. Beachten Sie dabei die Messzykluszeit des Sensors. Wird eine Abfragezykluszeit gewählt, die kleiner als die Messzykluszeit des Sensors ist, aktivieren Sie bei dem Sensor den Parameter „Extrapolation Mode“ (siehe Abb. 66 zur Einstellung der Parameter). Bestätigen Sie die Eingabe durch Klicken der Schaltfläche „OK“.

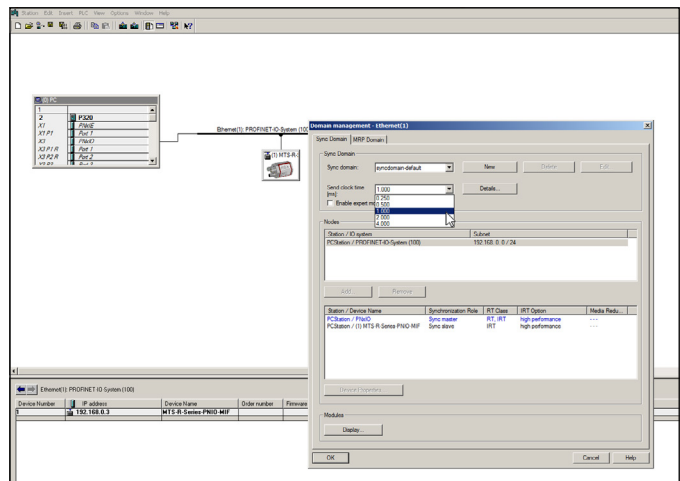


Abb. 82: Einstellung der Zykluszeit beim IRT-Modus

8. Um den Anschluss des Sensors für den IRT-Modus anzupassen, führen Sie in der Adressliste auf das Modul „Interface“ im „Subslot 0“ einen Doppelclick aus. Es öffnet sich das Fenster „Properties – Interface (Subslot 1)“. Wählen Sie in dem Reiter „IO Cycle“ bei dem Feld „Assign IO device in isochronous mode“ den Eintrag „Servo“ aus. Somit wird für den Anschluss in gleicher Weise wie für die Steuerung der „Servo“ als IO-Gerät für den isochronen Modus festgelegt.

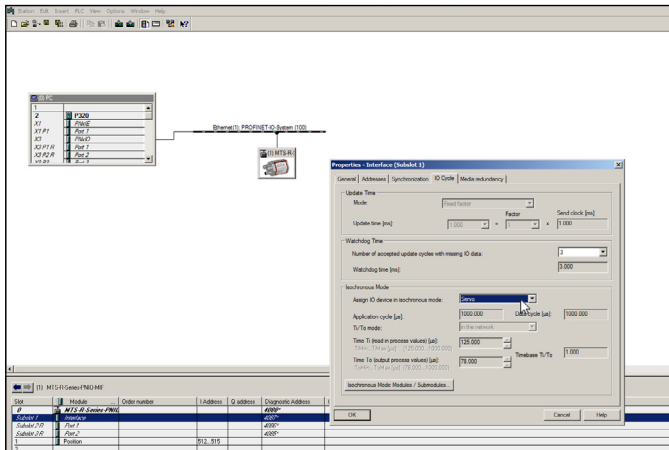


Abb. 83: Anpassung des Sensors über die Steuerung für den IRT-Modus

7.6 Programm auf Steuerung laden

1. Um die Station auf die Steuerung laden zu können, muss sie konsistent sein. Überprüfen Sie die Konsistenz, indem Sie in der oberen Menüleiste unter „Station“ den Eintrag „Consistency Check“ auswählen. Die Überprüfung wird gestartet.

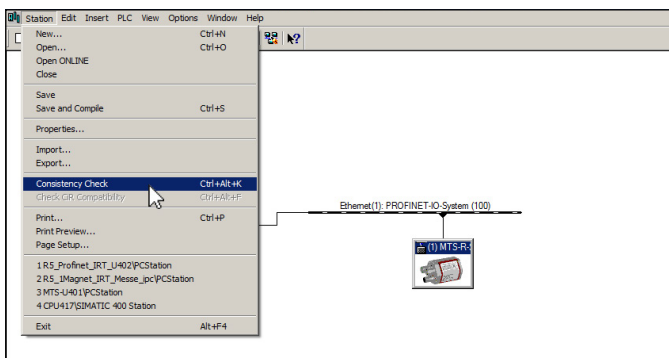


Abb. 84: Durchführung der Konsistenzüberprüfung

2. Die Ergebnisse der Konsistenzüberprüfung werden anschließend angezeigt. Schließen Sie das Fenster durch Betätigen der Schaltfläche „Close“.

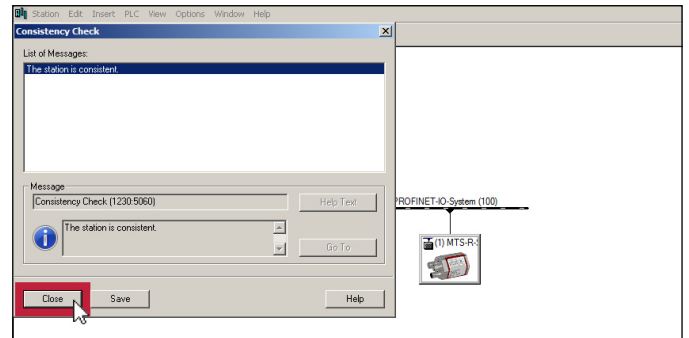


Abb. 85: Ergebnisse der Konsistenzüberprüfung

3. Speichern und übersetzen Sie das erstellte Programm, indem Sie in der Menüleiste die Schaltfläche „Save and Compile“ drücken.

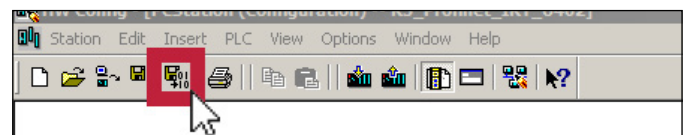


Abb. 86: Speicherung und Übersetzung des Programms

4. Übertragen Sie nach erfolgreicher Kompilierung das Programm auf die Steuerung, indem Sie die Schaltfläche „Download to Module“ klicken.

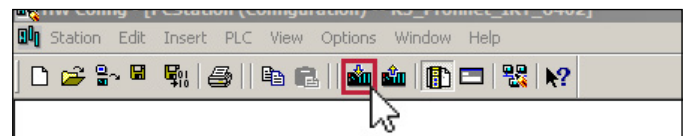


Abb. 87: Übertragen und Übersetzung des Programms

Es öffnet sich das Fenster „Select Node Address“. Klicken Sie die Schaltfläche „View“, um die Adresse der Steuerung einzusehen. Falls erforderlich, passen Sie die Adresse in dem Feld „IP address“ an. Bestätigen Sie die Eingabe mit „OK“.

7.7 Programm zur Erfassung der Positionsroherte erstellen

1. Öffnen Sie den Software Konfigurator der Siemens SIMOTION. Durch einen Doppelclick auf den Eintrag „ADRESSLISTE“ in dem Menü am linken Fensterbereich öffnet sich die Adressliste am unteren Bildrand. In der Ansicht „I/Os“ sind die Eingangs- und Ausgangsmodule des erstellten Programms aufgelistet. In diesem Beispiel wird ein Eingangsmodul mit dem Namen „Positionbytes“ angelegt.

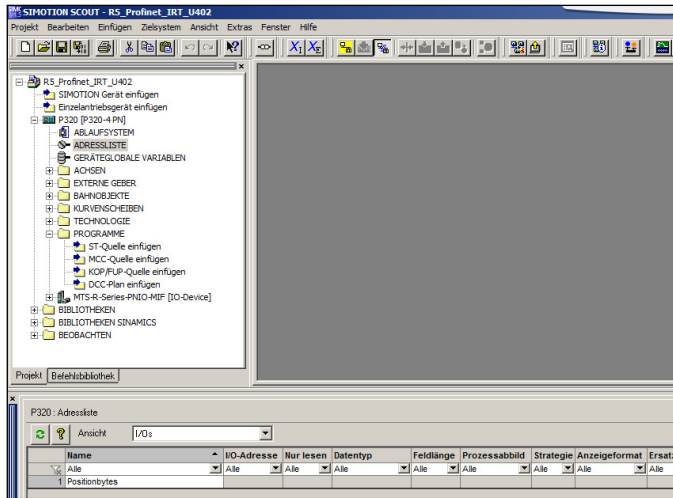


Abb. 88: Anlegen eines Eingangsmoduls in der Adressliste des Software Konfigurators

2. Geben Sie für das angelegte Modul unter dem Eintrag „IO-Adresse“ die Anfangsadresse und unter dem Eintrag „Feldlänge“ die Anzahl der Bytes an. In diesem Beispiel wird dem Modul die Anfangsadresse „512“ und eine Feldlänge von 4 Bytes zugeordnet. Wählen Sie die I/O-Adresse entsprechend dem Eintrag im Hardware-Manager: In Abb. 64 wurde das Modul „Position“ der Adressliste des Hardware Konfigurators hinzugefügt und die Adresse 512...515 vergeben. Die Größe des Feldes wird daraufhin angelegt.

ID	Name	IO-Adresse	Nur lesen	Datentyp	Feldlänge	Prozessabbild	Strategie	Anzeigeformat	Ersatzwert
1	Positionbytes	PB 512	Alle	ARRAY OF BYTE	4	Ersatzw.	Alle	Alle	Alle
2	Positionbytes[0]	PB 512	Alle	BYTE	1	Ersatzw.	HEX	HEX	16800
3	Positionbytes[1]	PB 513	Alle	BYTE	1	Ersatzw.	HEX	HEX	16800
4	Positionbytes[2]	PB 514	Alle	BYTE	1	Ersatzw.	HEX	HEX	16800
5	Positionbytes[3]	PB 515	Alle	BYTE	1	Ersatzw.	HEX	HEX	16800

Abb. 89: Einstellen der Anfangsadresse und der Feldlänge für das Eingangsmodul

3. Speichern und übersetzen Sie das erstellte Projekt, indem Sie in der Menüleiste die Schaltfläche „Projekt speichern und Änderungen übersetzen“ drücken.

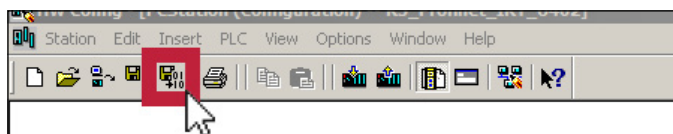


Abb. 90: Speicherung und Übersetzung des Projekts

4. Um das Projekt auf die Steuerung zu übertragen, drücken Sie zunächst die Schaltfläche „Mit ausgewählten Zielgeräten verbinden“.

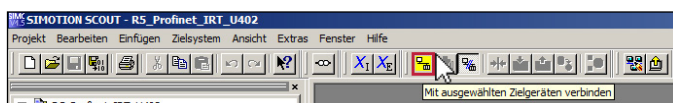


Abb. 91: Verbindung mit dem Zielgerät zur Übertragung des Projekts

5. Klicken Sie anschließend die Schaltfläche „Projekt ins Zielsystem laden“.



Abb. 92: Übertragung des Projekts auf das Zielsystem

Es öffnet sich das Fenster „Laden ins Zielsystem“. Bestätigen Sie die Eingaben durch Klicken der Schaltfläche „Ja“.

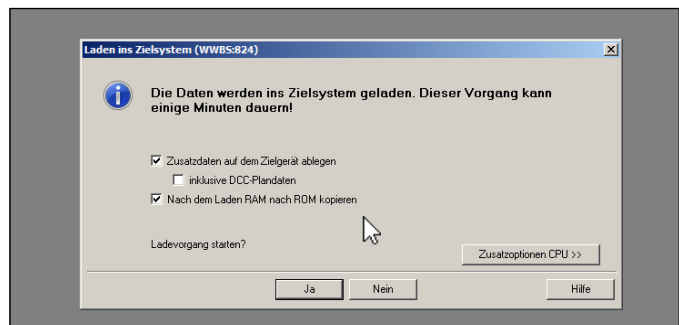


Abb. 93: Ladevorgang zur Übertragung des Projekts auf das Zielgerät starten

6. Nach erfolgreicher Übertragung an die Steuerung wird der Positionsrohwert des Positionsmagneten in der Adressliste unter dem Eintrag „Statuswert“ angezeigt. In diesem Beispiel wird der Positionsrohwert als Hexadezimalzahl in 4 Byte angezeigt.

ID	Name	IO-Adresse	Nur lesen	Datentyp	Feldlänge	Prozessabbild	Strategie	Anzeigeformat	Ersatzwert	Statuswert	Statuswert	Verfügbarkeit
1	Positionbytes	PB 512	Alle	ARRAY OF BYTE	4	Ersatzw.	Alle	Alle	Alle			
2	Positionbytes[0]	PB 512	Alle	BYTE	1	Ersatzw.	HEX	HEX	16800	16800	10	kein Fehler gemeldet
3	Positionbytes[1]	PB 513	Alle	BYTE	1	Ersatzw.	HEX	HEX	16800	16800	10	kein Fehler gemeldet
4	Positionbytes[2]	PB 514	Alle	BYTE	1	Ersatzw.	HEX	HEX	16800	16800	10	kein Fehler gemeldet
5	Positionbytes[3]	PB 515	Alle	BYTE	1	Ersatzw.	HEX	HEX	16800	16800	10	kein Fehler gemeldet

Abb. 94: Anzeige der Positionsrohwerte in der Adressliste

7.8 Programm zur Auswertung der Positionsrohdaten erstellen

- Um die Positionsrohdaten als Dezimalwert anzuzeigen, wird ein ST-Programm erstellt. Zum Anlegen eines ST-Programms klicken Sie in dem Menü am linken Bereich des Software Konfigurators die Schaltfläche „ST-Quelle einfügen“. Es öffnet sich ein entsprechendes Fenster. Das Programm erhält in diesem Beispiel den Namen „ST_1“. Bestätigen Sie die Eingabe durch Klicken der Schaltfläche „OK“.

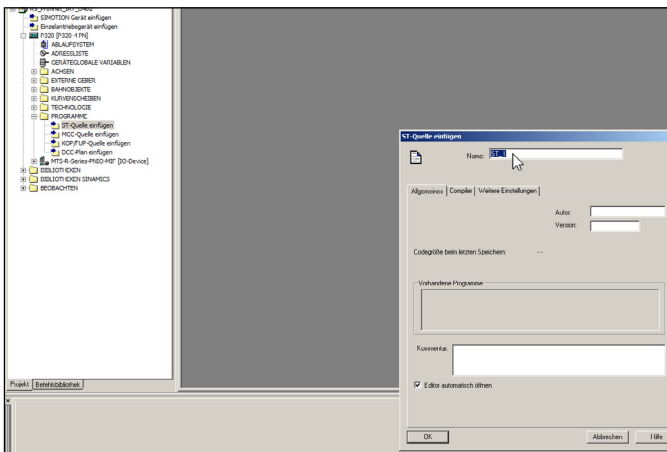


Abb. 95: ST-Programm im Software Konfigurator anlegen

- In der folgenden Abbildung ist ein Beispielprogramm mit dem Namen „PositionCalculate“ zur Umrechnung der Positionsrohdaten in Dezimalwerte abgebildet.

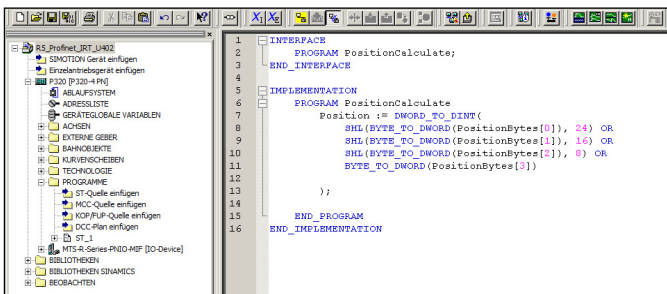


Abb. 96: Beispielprogramm zur Umrechnung der Positionsrohdaten

- Führen Sie einen Doppelklick auf den Eintrag „GERÄTEGLOBALE VARIABLEN“ in der Menüleiste im linken Bereich des Software Konfigurators aus. Es öffnet sich im unteren Bereich des Software Konfigurators das Fenster zu den geräteglobalen Variablen. Wählen sie dort unter Anzeigeformat „DEC“ aus, um die Werte als Dezimalzahl anzuzeigen.

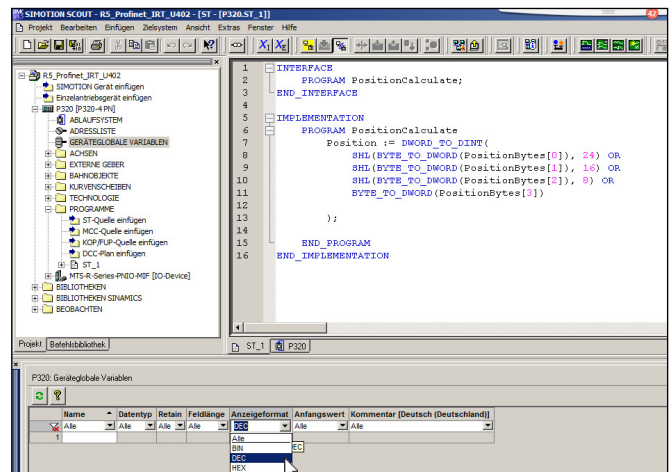


Abb. 97: Anzeigeformat der ausgegebenen Werte wählen

- Als Name für diese Variable wird in diesem Beispiel „Position“ gewählt. In dieser Variablen sind die Werte des Eingangsmoduls „Positionbytes“ in einer Dezimalzahl zusammengerechnet.

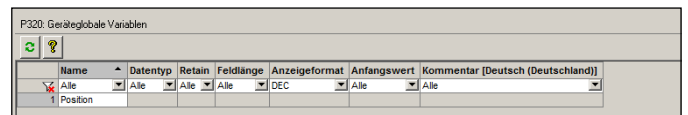


Abb. 98: Name der Variablen festlegen

- In dem erstellten Programm zur Umrechnung der Positionsrohdaten wird als Ergebnis ein Wert in dem Format „Double INT (DINT)“ ausgegeben. Daher wählen Sie bei den geräteglobalen Variablen als Datentyp „DINT“ aus.

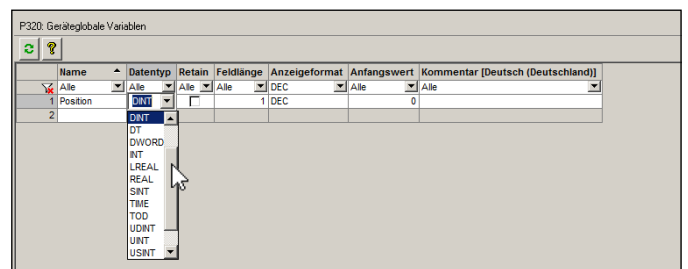


Abb. 99: Format der geräteglobalen Variablen festlegen

- Das angelegte Programm „ST_1“ muss in das Ablaufsystem eingefügt werden. Führen Sie dazu einen Doppelklick auf die Schaltfläche „ABLAUFSYSTEM“ in dem Menü im linken Bereich des Software Konfigurators aus. Daraufhin öffnet sich das Fenster „Ablaufsystem“. Fügen Sie unter dem Eintrag „IPOSynchronous Task“ in dem Reiter „Programmzuordnung“ das Programm „ST_1.PositionCalculate“ den verwendeten Programmen zu. Bestätigen Sie das Fenster mit dem Hinweis zum geänderten Ablaufsystem mit „Ja“.

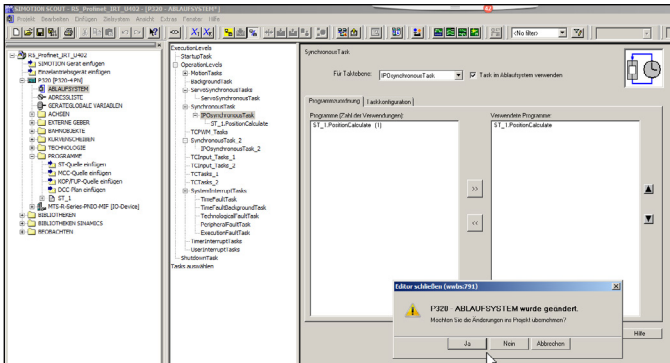


Abb. 100: Erstelltes Programm dem Ablaufsystem hinzufügen

7. Zum Kompilieren des Programms klicken Sie in der oberen Menüleiste die Schaltfläche „Übernehmen und übersetzen“.



Abb. 101: Kompilierung des Programms

8. Die erfolgreiche Kompilierung wird durch folgende Einträge im Fenster im unteren Bereich des Software Konfigurators dargestellt.

Stufe	Meldung
1	Information: BEGINN der Übersetzung von 'ST_1' um 17:58:31
2	Information: ENDE der Übersetzung von 'ST_1' um 17:58:31
3	Information: Übersetzung von ST_1: 0 Fehler, 0 Warnung(en)

Abb. 102: Erfolgreiche Kompilierung des Programms

9. Speichern und übersetzen Sie das erstellte Projekt, indem Sie in der Menüleiste die Schaltfläche „Projekt speichern und Änderungen übersetzen“ drücken.

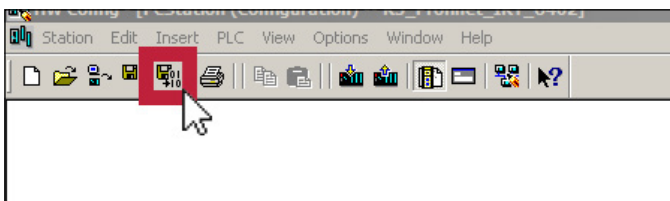


Abb. 103: Speicherung und Übersetzung des Projekts

10. Um das Projekt auf die Steuerung zu übertragen, drücken Sie zunächst die Schaltfläche „Mit ausgewählten Zielgeräten verbinden“.

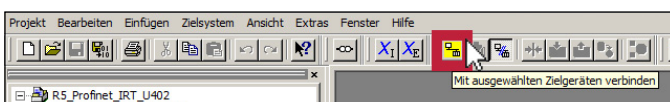


Abb. 104: Verbindung mit den Zielgeräten zur Übertragung des Projekts

11. Klicken Sie anschließend die Schaltfläche „Projekt ins Zielsystem laden“.

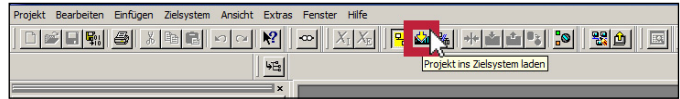


Abb. 105: Übertragung des Projekts auf das Zielsystem

12. Um das Projekt zu starten, klicken Sie in der Menüleiste die Schaltfläche „Betriebszustand steuern“. Daraufhin öffnet sich das entsprechende Fenster. Drücken Sie in dem Fenster unter dem Eintrag „Steuern“ die Schaltfläche „RUN“.

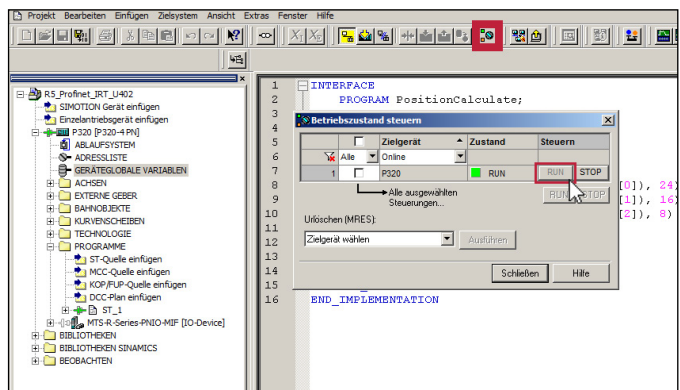


Abb. 106: Starten des Projekts zur Anzeige der gemessenen Positionswerte

13. In dem Fenster „Geräteglobale Variablen“ im unteren Bereich des Software Konfigurators wird der Positionsrohwert unter dem Eintrag „Statuswert“ angezeigt. In diesem Beispiel beträgt der Wert 172590. Um den Positionswert zu erhalten, multiplizieren Sie diesen Wert mit der an der Steuerung und am Sensor eingestellten Auflösung.

Name	Datentyp	Retain	Feldlänge	Anzeigeformat	Anfangswert	Statuswert	Steuwert	Kommentar [Deutsch (Deutschland)]
Position	DINT		Alle	DEC	0	172590	Alle	Alle

Abb. 107: Anzeige der gemessenen Positionswerte

7.9 Anzeige von Fehlerinformationen

- Die R-Serie V PROFINET kann Fehler wie „unzulässige Spannungsversorgung“ und „falsche Anzahl von Positionsmagneten“ ausgeben (siehe Abb. 66). Damit diese Meldungen im Falle eines solchen Fehlers angezeigt werden können, müssen die Parameter so eingestellt werden, dass Fehler ausgegeben werden. In den folgenden Schritten wird beschrieben, wie diese Fehler angezeigt werden können.

Klicken Sie im Hardware Konfigurator zunächst das Symbol des Sensors am Netzwerkstrang. Klicken Sie anschließend in der oberen Menüleiste unter „Station“ den Eintrag „Open ONLINE“.

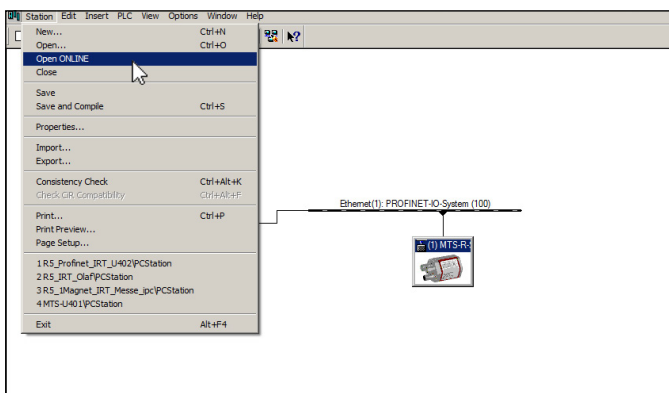


Abb. 108: Aufruf des Hardware Konfigurators (Diagnostics)

- Das Fenster „HW Config (Diagonstics)“ öffnet sich. Führen Sie in diesem Fenster einen Doppelklick auf das Symbol des Sensors am Netzwerkstrang aus. Es öffnet sich das Fenster „Module Information“ des Sensors.

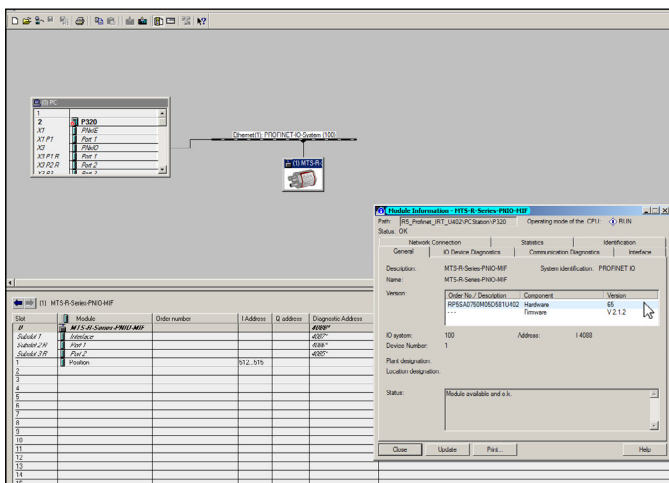


Abb. 109: Aufruf des Fensters „Module Informationen“

- In dem Reiter „IO Device Diagnostics“ des Fensters „Module Information“ werden in dem Feld „Channel-specific Diagnostics“ aktuelle Fehlermeldungen angezeigt. In der folgenden Abbildung ist der Fehler „Power supply failure“ angezeigt.

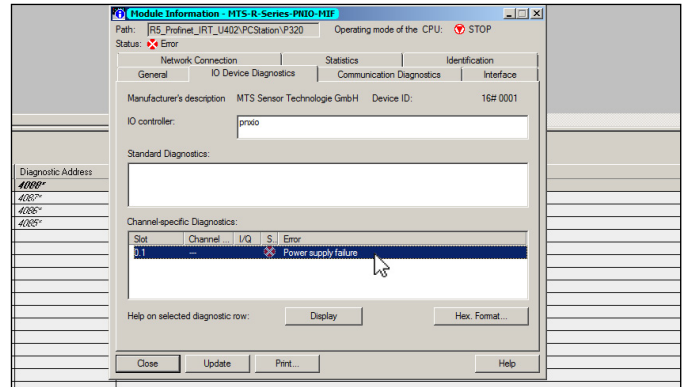


Abb. 110: Anzeige von Fehlermeldungen im Fenster „Module Information“

- Um weitere Informationen zu diesem Fehler zu erhalten, drücken Sie die Schaltfläche „Hex. Format...“. Das Fenster „IO Device Diagnostics in Hexadecimal Format“ öffnet sich. In dem Feld „Structured Display“ wird unter „ChannelErrorType“ der Fehlercode 0011 in einer Hexidezimalzahl ausgegeben. Dies entspricht einer Dezimalzahl von 17. Die Alarm ID „17“ bedeutet unzulässige Betriebsspannung.

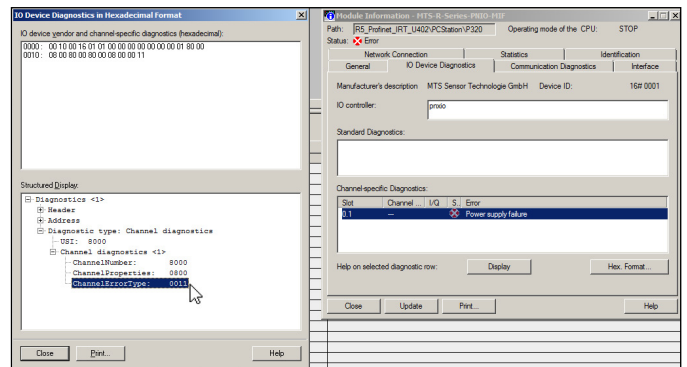


Abb. 111: Anzeige von Fehlermeldungen als Hexadezimalzahl

8. TempoLink Sensorassistent mit R-Serie V PROFINET

Der TempoLink Sensorassistent unterstützt die R-Serie V PROFINET. Über den TempoLink Sensorassistenten können aktuelle Statusinformationen des Sensors ausgelesen und Einstellungen zur Kennzeichnung des Sensors im Netzwerk angepasst werden. Zudem können die aktuellen Parametereinstellungen über den TempoLink Sensorassistenten eingesehen werden. Somit kann der Sensor offline, d.h. ohne Einbindung in ein Netzwerk, überprüft werden. Weitere Informationen finden Sie in der Betriebsanleitung des TempoLink Sensorassistenten (Dokument Nummer: 551986).

9. Wartung, Instandhaltung, Fehlerbehebung

9.1 Fehlerzustände

Siehe Kapitel „5.2 LED Status“ auf Seite 22.

9.2 Wartung

Dieser Sensor ist wartungsfrei.

9.3 Reparatur

Reparaturen am Sensor dürfen nur von MTS Sensors oder einer ausdrücklich ermächtigten Stelle durchgeführt werden. Zur Rücksendung siehe Abschnitt „2.6 Rücksendung“ auf Seite 4.

9.4 Ersatzteilliste

Für diesen Sensor sind keine Ersatzteile erhältlich.

9.5 Transport und Lagerung


Die Transport- und Lagerbedingungen der Sensoren stimmen mit den Betriebsbedingungen in diesem Dokument überein.

10. Außerbetriebnahme

Das Produkt enthält elektronische Bauteile und muss fachgerecht entsprechend den lokalen Vorschriften entsorgt werden.


11. Technische Daten

11.1 Technische Daten Temposonics® RP5

Ausgang							
Schnittstelle	PROFINET RT PROFINET IRT Version 2.3						
Datenprotokoll	MTS Profil und Encoder Profil 4.1						
Datenübertragungsrate	100 MBit/s (Maximum)						
Messgröße	Position, Geschwindigkeit/Option: Simultane Multipositions- und Multigeschwindigkeitsmessung mit bis zu 30 Magneten						
Messwerte							
Auflösung: Position	0,5...100 µm (auswählbar)						
Zykluszeit	Messlänge	≤ 50 mm	≤ 715 mm	≤ 2000 mm	≤ 4675 mm	≤ 6350 mm	
	Zykluszeit	250 µs	500 µs	1000 µs	2000 µs	4000 µs	
Linearitätsabweichung ⁴	Messlängen	≤ 500 mm	> 500 mm				
	Linearitätsabweichung	≤ ±50 µm	< 0,01 % F.S.				
	Option interne Linearisierung: Linearitätstoleranz (Gilt bei der Multipositionsmessung für den ersten Magneten)						
	Messlänge	25...300 mm	300...600 mm	600...1200 mm	1200...3000 mm	3000...5000 mm	5000...6350 mm
	typisch	± 15 µm	± 20 µm	± 25 µm	± 45 µm	± 85 µm	± 95 µm
	maximal	± 25 µm	± 30 µm	± 50 µm	± 90 µm	± 150 µm	± 190 µm
Messwiederholgenauigkeit	< ±0,001 % F.S. (Minimum ±2,5 µm) typisch						
Hysterese	< 4 µm typisch						
Temperaturkoeffizient	< 15 ppm/K typisch						
Betriebsbedingungen							
Betriebstemperatur	-40...+85 °C						
Feuchte	90 % relative Feuchte, keine Betauung						
Schutzart	IP67 (Stecker fachgerecht montiert)						
Schockprüfung	150 g/11 ms, IEC-Standard 60068-2-27						
Vibrationsprüfung	30 g/10...2000 Hz, IEC-Standard 60068-2-6 (ausgenommen Resonanzstellen)						
EMV-Prüfung	Elektromagnetische Störaussendung gemäß EN 61000-6-3						
	Elektromagnetische Störfestigkeit gemäß EN 61000-6-2						
	Der Sensor entspricht den EG-Richtlinien und ist  gekennzeichnet						
Magnetverfahrgeschwindigkeit	Magnetschlitten: Max. 10 m/s; U-Magnet: Beliebig; Blockmagnet: Beliebig						
Design/Material							
Sensorelektronikgehäuse	Aluminium (lackiert), Zink-Druckguss						
Sensorprofil	Aluminium						
Messlänge	25...6350 mm						
Mechanische Montage							
Einbaulage	Beliebig						
Montagehinweise	Beachten Sie hierzu die technischen Zeichnungen auf Seite 9						
Elektrischer Anschluss							
Anschlussart	2 × M12 Gerätebuchse (5 pol.), 1 × M12 Gerätestecker (4 pol.)						
Betriebsspannung	+12...30 VDC ±20 % (9,6...36 VDC)						
Leistungsaufnahme	Weniger als 4 W typisch						
Spannungsfestigkeit	500 VDC (0 V gegen Gehäuse)						
Verpolungsschutz	Bis -36 VDC						
Überspannungsschutz	Bis 36 VDC						

4/ Mit Positionsmagnet # 252 182

11.2 Technische Daten Temposonics® RH5

Ausgang						
Schnittstelle	PROFINET RT PROFINET IRT Version 2.3					
Datenprotokoll	MTS Profil und Encoder Profil 4.1					
Datenübertragungsrate	100 MBit/s (Maximum)					
Messgröße	Position, Geschwindigkeit/Option: Simultane Multipositions- und Multigeschwindigkeitsmessung mit bis zu 30 Magneten					
Messwerte						
Auflösung: Position	0,5...100 µm (auswählbar)					
Zykluszeit	Messlänge	≤ 50 mm	≤ 715 mm	≤ 2000 mm	≤ 4675 mm	≤ 7620 mm
	Zykluszeit	250 µs	500 µs	1000 µs	2000 µs	4000 µs
Linearitätsabweichung ⁵	Messlängen	≤ 500 mm	> 500 mm			
	Linearitätsabweichung	≤ ±50 µm	< 0,01 % F.S.			
	Option interne Linearisierung: Linearitätstoleranz (Gilt bei der Multipositionsmessung für den ersten Magneten)					
	Messlänge	25...300 mm	300...600 mm	600...1200 mm		
	typisch	± 15 µm	± 20 µm	± 25 µm		
	maximal	± 25 µm	± 30 µm	± 50 µm		
Messwiederholgenauigkeit	< ±0,001 % F.S. (Minimum ±2,5 µm) typisch					
Hysterese	< 4 µm typisch					
Temperaturkoeffizient	< 15 ppm/K typisch					
Betriebsbedingungen						
Betriebstemperatur	-40...+85 °C					
Feuchte	90 % relative Feuchte, keine Betauung					
Schutzart	IP67 (Stecker fachgerecht montiert)					
Schockprüfung	150 g/11 ms, IEC-Standard 60068-2-27					
Vibrationsprüfung	30 g/10...2000 Hz, IEC-Standard 60068-2-6 (ausgenommen Resonanzstellen)/ RH5-J: 15 g / 10...2000 Hz, IEC-Standard 60068-2-6 (ausgenommen Resonanzstellen)					
EMV-Prüfung	Elektromagnetische Störaussendung gemäß EN 61000-6-3					
	Elektromagnetische Störfestigkeit gemäß EN 61000-6-2					
	Der Sensor entspricht den EG-Richtlinien und ist  gekennzeichnet					
Betriebsdruck	350 bar/700 bar Spitze (bei 10 × 1 min) für Sensorstab/RH5-J: 800 bar					
Magnetverfahrgeschwindigkeit	Beliebig					
Design/Material						
Sensorelektronikgehäuse	Aluminium (lackiert), Zink-Druckguss					
Sensorflansch	Edelstahl 1.4305 (AISI 303)					
Sensorrohr	Edelstahl 1.4306 (AISI 304L)/RH5-J: Edelstahl 1.4301 (AISI 304)					
Messlänge	25...7620 mm/RH5-J: 25...5900 mm					
Mechanische Montage						
Einbaulage	Beliebig					
Montagehinweise	Beachten Sie hierzu die technischen Zeichnungen auf Seite 10					
Elektrischer Anschluss						
Anschlussart	2 × M12 Gerätebuchse (5 pol.), 1 × M12 Gerätestecker (4 pol.)					
Betriebsspannung	+12...30 VDC ±20 % (9,6...36 VDC)					
Leistungsaufnahme	Weniger als 4 W typisch					
Spannungsfestigkeit	500 VDC (0 V gegen Gehäuse)					
Verpolungsschutz	Bis -36 VDC					
Überspannungsschutz	Bis 36 VDC					

12. Anhang

Unbedenklichkeitserklärung

Sehr geehrter Kunde,
im Falle der Einsendung eines Sensors oder mehrerer Sensoren zur Überprüfung oder zur Reparatur benötigen wir von Ihnen eine unterschriebene Unbedenklichkeitserklärung. Diese dient zur Sicherstellung, dass sich an den eingesandten Artikeln keine Rückstände gesundheitsgefährdender Stoffe befinden und / oder beim Umgang mit diesen Artikeln eine Gefährdung von Personen ausgeschlossen ist.

MTS Sensors Auftragsnummer: _____ Sensortyp(en): _____

Seriennummer(n): _____ Sensorlänge(n): _____

Der Sensor war in Berührung mit folgenden Materialien:

Keine chemischen Kurzformeln angeben.
Sicherheitsdatenblätter der Stoffe sind ggf. bitte beizufügen.

Bei vermutetem Eintritt von Stoffen in den Sensor ist Rücksprache mit MTS Sensors zu halten, um das Vorgehen vor dem Versenden zu besprechen.

Kurze Fehlerbeschreibung:

Angaben zur Firma

Firma: _____

Anschrift: _____

Ansprechpartner

Name: _____

Tel.: _____

E-Mail: _____

Das Messgerät ist gereinigt und neutralisiert. Der Umgang mit dem Gerät ist gesundheitlich unbedenklich.
Eine Gefährdung bei Transport und Reparatur ist für die Mitarbeiter ausgeschlossen. Dies wird hiermit bestätigt.

Stempel

Unterschrift

Datum

13. Glossar

E

Encoder Profil

Das Encoder Profil entspricht der Spezifikation des Encoder Profils V4.1 (PNO Nr. 3.162). Bei diesem Profil können gleichzeitig die Position und die Geschwindigkeit eines Magneten gemessen und übertragen werden. (→ MTS Profil)

Extrapolation

Aufgrund physikalischer Gegebenheiten nimmt die Messzykluszeit des Sensors mit der Messlänge zu. Durch Extrapolation kann der Sensor unabhängig von der Messlänge Daten schneller als die systemeigene Messzykluszeit ausgeben. Ohne Extrapolation wird der zuletzt gemessene Wert wiederholt ausgegeben, wenn der Sensor in einem schnelleren Zyklus als dem systemeigenen Messzyklus abgefragt wird.

F

FIR Filter

Der FIR Filter (**Finite Impulse Response**) dient zur Glättung des gemessenen Positionswerts vor der Ausgabe. Zur Ermittlung des Ausgabewerts werden nur Eingangswerte entsprechend dem Fenster (Filter Window Size) zur Filterberechnung herangezogen. Aus diesen Eingangswerten wird der Ausgabewert in Form eines gleitenden Mittelwerts berechnet. (→ IIR Filter)

G

GSDML

Die Eigenschaften und Funktionen eines PROFINET IO-Feldgerätes werden in einer GSDML-Datei (**General Station Description**) beschrieben. Die auf XML basierte GSDML-Datei enthält alle relevanten Daten, die sowohl für die Implementierung des Geräts in der Steuerung als auch für den Datenaustausch im Betrieb von Bedeutung sind. Die GSDML-Datei der R-Serie V PROFINET ist auf der Homepage www.mtssensors.com verfügbar.

I

IIR Filter

Der IIR Filter (**Infinite Impulse Response**) dient zur Glättung des gemessenen Positionswerts vor der Ausgabe. Zur Ermittlung des Ausgabewerts werden nur Eingangswerte entsprechend dem Fenster (Filter Window Size) zur Filterberechnung herangezogen. Zudem werden auch die vorherigen Werte bei der Berechnung des Ausgabewerts berücksichtigt. (→ FIR Filter)

Internal Linearization (Interne Linearisierung)

Die interne Linearisierung bietet eine nochmals verbesserte Linearität bei der Positionsmessung. Die interne Linearisierung wird für den Sensor während der Produktion implementiert.

IRT

Bei PROFINET IRT (**Isochronous Real Time**) findet eine taktsynchrone Datenübertragung statt. Dabei sind die Applikation, die Datenübertragung sowie der Gerätezyklus synchron. IRT ermöglicht einen taktsynchronen Datenaustausch mit einer minimalen Zykluszeit von 250 µs im Netzwerk. Die R-Serie V PROFINET unterstützt PROFINET RT und IRT. (→ RT)

M

Measuring Direction (Messrichtung)

Wird der Positionsmagnet bewegt, nehmen die Positions- und Geschwindigkeitswerte in Messrichtung zu.

- Vorwärts: Zunehmende Werte vom Sensorelektronikgehäuse zum Stab-/Profilende
- Rückwärts: Abnehmende Werte vom Sensorelektronikgehäuse zum Stab-/Profilende

MTS Profil

Das MTS Profil wurde von MTS Sensors entwickelt und ist auf die Eigenschaften von magnetostriktiven Positionssensoren zugeschnitten. Mit diesem Profil können die Positionen und die Geschwindigkeiten von bis zu 30 Magneten gleichzeitig erfasst und übertragen werden. (→ Encoder Profil)

Multi-position measurement (Multipositionsmessung)

Bei einem Messzyklus werden die Positionen aller Magnete auf dem Sensor gleichzeitig erfasst. Die Geschwindigkeit wird kontinuierlich auf der Grundlage dieser sich ändernden Positionswerte berechnet, wenn die Magnete bewegt werden.

O

Offset

Ein Wert, der auf den aktuellen Positionswert addiert bzw. vom aktuellen Positionswert subtrahiert wird. Dies führt zu einer Verschiebung des Messbereichsanfangs. (→ Preset)

P

Preset

Bei einem Preset wird an der aktuellen Position der Wert eingegeben, der zukünftig an dieser Stelle ausgegeben werden soll. Die Differenz zwischen dem eingegebenen Wert und der aktuell gemessenen Position ist der Offset. (→ Offset)

PROFINET

PROFINET (**Process Field Network**) ist eine Industrial-Ethernet-Schnittstelle und wird von der PROFIBUS Nutzerorganisation e.V. (PNO) verwaltet. Die R-Serie V PROFINET und die dazugehörige GSDML-Datei sind von der PNO zertifiziert.

R

RO

RO (**Read Only**) bedeutet, dass der Wert der Variablen nur gelesen, jedoch nicht verändert werden kann.

RT

Bei PROFINET RT (**Real Time**) erfolgt der Datenaustausch ohne Taktsynchronisation. In diesem Fall arbeiten die Applikation, die Datenübertragung sowie die Feldgeräte entsprechend ihres eigenen Verarbeitungszyklus. Die R-Serie V PROFINET unterstützt PROFINET RT und IRT. (→ IRT)

RW

RW (**Read/Write**) bedeutet, dass der Wert der Variablen gelesen und geschrieben werden kann. Der Wert der Variablen ist veränderbar.

S

SPS (Speicherprogrammierbare Steuerung)

Eine SPS (**Speicherprogrammierbare Steuerung**; engl. „Programmable Logic Controller“, kurz PLC) ist ein Gerät zur Steuerung oder Regelung von Maschinen und Anlagen.

USA 3001 Sheldon Drive
MTS Systems Corporation Cary, N.C. 27513
Sensors Division Telefon: +1 919 677-0100
Amerika & APAC Region E-Mail: info.us@mtssensors.com

DEUTSCHLAND Auf dem Schüffel 9
MTS Sensor Technologie 58513 Lüdenscheid
GmbH & Co. KG Telefon: +49 2351 9587-0
EMEA Region & Indien E-Mail: info.de@mtssensors.com

ITALIEN Telefon: +39 030 988 3819
Zweigstelle E-Mail: info.it@mtssensors.com

FRANKREICH Telefon: +33 1 58 4390-28
Zweigstelle E-Mail: info.fr@mtssensors.com

UK Telefon: +44 79 44 15 03 00
Zweigstelle E-Mail: info.uk@mtssensors.com

SKANDINAVIEN Telefon: +46 70 29 91 281
Zweigstelle E-Mail: info.sca@mtssensors.com

CHINA Telefon: +86 21 2415 1000 / 2415 1001
Zweigstelle E-Mail: info.cn@mtssensors.com

JAPAN Telefon: +81 3 6416 1063
Zweigstelle E-Mail: info.jp@mtssensors.com

Dokumentennummer:

551973 Revision C (DE) 09/2020



www.mtssensors.com